



# KATALOG 2013

QUALITÄT HAT VIELE GESICHTER  
 QUALITY HAS MANY FACES



**KMMH**<sup>®</sup>  
 KAMMANN METALLBAU

SONDERANFERTIGUNGEN • VERTEILERSYSTEME  
 ROHRE • ROHRFORMTEILE



KMH INFO		i	<b>Vertretungen national - international, KMH-Marken, Produktinformationen, Technische Informationen</b> <i>Agencies national - international, KMH-Brands, Product informations, Technical informations</i>
KMH SPECIAL			<b>KMH-Sonderanfertigungen</b> <i>KMH-Special designs</i>
1			<b>Rohre, Anschweißenden, Einschleibrohre, Ringdichtungen und Spannringe</b> <i>Pipes, Welding ends, Insertible pipes, Ring seals and Clamping rings</i>
2			<b>Rohrbögen, Segmente</b> <i>Pipe bends, Segments</i>
3			<b>T-Stücke, Gabelstücke, Konische Gabelstücke, Hosenrohre, Konische Hosenrohre</b> <i>T-pieces, Forks, Conical Forks, Y-Pieces, Conical Y-Pipes</i>
4			<b>Kontrollstutzen, Gummideckel, Deckelarretierungen, Plexiglasrohre, Kontrollrohre, Reinigungsrohre</b> <i>Inspection tees, Rubber covers, Locking covers, Plexi-glass and Inspection pipes, Cleaning pipes</i>
5			<b>Konusstücke, Übergangsstücke, Anschlussstutzen, Adapterstücke, Blinddeckel, Lochgitter, Zusatzluftdrosseln &amp; -deckel, Schlauchanschlussstutzen, Schläuche, Schlauchschellen, Schlauchadapter, Kompensatoren, Sackstützentöpfe, Sackschnallen, Regen- und Deflektorhauben, Dachdurchführungen, Regenkragen, Ausblasrohre</b> <i>Cone pieces, Transition pieces, Connecting pieces, Adapter pieces, Blanking covers, Sheet metal lattices, Air covers, Air bleeds, Hose connections, Hoses, Hose clamps, Adapters for hoses, Compensators, Bagging spouts, Sack straps, Rain caps, Jet caps, Rain collars, Ceiling ducts, Exhaust pipes</i>
6			<b>Spannringe, Schnellverschlussspannringe, fix2fix Schnellverschlussspannringe, Bördeldichtringe, Erdungsclips, Flansche, KMH Vario-Rohrschellen, Rohrschellen, Zubehör</b> <i>Clamping rings, Quick-lock clamping rings, fix2fix Quick-lock clamping rings, Sealing rings, Earthing lugs, Flanges, KMH Vario Pipe-clamps, Pipe clamps, Accessories</i>
7			<b>Deckenklappkästen, Rohrklappkästen</b> <i>Two-way symmetrical and asymmetrical valves</i>
8			<b>Rohrdrosselklappen, Rückschlagklappen, Absperrklappen, Freiflussklappen</b> <i>Throttle valves, Non-return valves, Shut-off valves, Free flow valves</i>
9			<b>Luft- und Rohrregulierschieber, Auslaufschieber, Schieber, Rohrschieber, Redler- und Silo- Auslaufschieber</b> <i>Airflow and Pipe regulator gates, Outlet gates, Regulator gates, Redler- and Silo-outlet gates</i>
10			<b>Drehrohrverteiler</b> <i>Swing spout distributors</i>
11			<b>Abschneid- und Bördelvorrichtungen, Spraylacke, Erdungslaschen, Erdungskabel, Zubehör</b> <i>Cutting- and flange fixtures, Lacquer sprays, Earthing lugs and wires, Accessories</i>
			<b>Allgemeine Geschäftsbedingungen, Inhaltsverzeichnis</b> <i>General terms and conditions, Index</i>



# KMH - IHR STARKER PARTNER VOR ORT ! KMH - YOUR RELIABLE PARTNER CLOSE BY !

## AM BESTEN VOR IHRER HAUSTÜR

Weil wir bei KMH Kundenbetreuung und Service einen besonders hohen Stellenwert einräumen, haben wir nicht nur deutschlandweit ein flächendeckendes Netz von Vertretungen aufgebaut, sondern wir betreuen unsere europäischen Kunden vor Ort.

## UNSERE PRÄSENZ- IHR VORTEIL

Die Vorteile der KMH-Vertretungen vor Ort liegen auf der Hand. Kurze Wege und bekannte Ansprechpartner ermöglichen eine reibungslose Kommunikation. Unsere Leute kennen die örtlichen Gegebenheiten. Mit Engagement und Kompetenz stehen wir Ihnen schon in der Konzeptionsphase einer Anlage zur Verfügung.

## RIGHT IN FRONT OF YOUR DOOR

Because customer service ranks high at KMH we sustain an exhaustive network of agencies not only in Germany, but also throughout Europe.

## OUR PRESENCE - YOUR ADVANTAGE

The advantages of the regional KMH-agencies are obvious. Short distances and well-known reference partners enable communication without friction. Our partners are acquainted with the local conditions. Committed and competent, we are at your disposal right from the beginning of a plant's conception.

## KMH- KAMMANN METALLBAU GMBH

Industriestraße 13  
27211 Bassum  
Germany  
Tel. +49 (0) 4241-93 90 0  
Fax +49 (0) 4241-93 90 10  
Internet: www.kmh.net  
E-Mail: office@kmh.net

## KMH-HANDELS- VERTRETUNGEN KMH-COMMERCIAL REPRESENTATIVES

**NORD** Plz 16-32, 38, 48+49  
**INDUSTRIEVERTRETUNG KLEE**  
Rolf Klee  
Stockholmstraße 40  
21682 Stade  
Germany  
Tel. +49 (0) 41 41-77 83 11  
Funk +49 (0) 172-413 61 57  
Fax +49 (0) 41 41-77 83 12  
E-mail: Rolf-Klee@t-online.de

**SÜDWEST**  
Plz. 35, 36, 54-56, 60-71, 73-77 + 97  
**INGENIEURBÜRO RÖSELER**  
Dipl. Ing. Claus Röseler  
Starkenburgring 6  
64665 Alsbach-Hähnlein  
Germany  
Tel. +49 (0) 6257-62767  
Funk +49 (0) 0172-7611421  
Fax +49 (0) 6257-61897  
E-mail: ccroeseler@aol.com

**OST / WEST**  
Plz. 01-15, 33, 34, 37, 39-47, 50-53, 57-59  
**FRANK PETER BÖHMICHEN**  
Salzmünderstraße 24  
06120 Halle  
Germany  
Tel. +49 (0) 03 45 - 551 15 63  
Funk +49 (0) 0157 - 388 390 79  
Fax +49 (0) 03 45 - 551 22 70  
E-mail: peter.boehmichen@googlemail.com

## KMH- VERTRIEBSPARTNER KMH-SALES PARTNERS

**SÜD / SÜDOST**  
Plz 72, 78-89, 90-96, 98-99  
**GEMA ANLAGENTECHNIK  
GmbH & Co. KG**  
Konrad Switalski  
Rothenbergstr. 2a  
90542 Eckental - Frohnhof  
Germany  
Tel. +49 (0) 9126-28 99 09-0  
Funk +49 (0) 171-330 22 89  
Fax +49 (0) 9126-28 99 09-50  
E-mail:  
info@gema-anlagentechnik.de  
www.gema-anlagentechnik.de

## KMH-GENERAL- VERTRETUNGEN INTERNATIONAL KMH-GENERAL REPRESENTATIVES INTERNATIONAL

**BELGIUM, LUXEMBURG:**  
**ROOSJEN N.V.**  
Henk Roosjen, Hans Roosjen,  
Lykle Roosjen  
Tunnelplaats 1  
2000 Antwerpen  
Belgium  
Tel. +32-3-6667434  
Fax +32-3-6666911  
E-mail: info@roosjen.be  
www.roosjen.be

**NETHERLANDS:**  
**Formula Air B.V.**  
Martin van Zetten  
Bosscheweg 36  
5741 SX Beek en Donk  
Netherlands  
Tel. +31 -492-45 15 45  
Fax +31 -492-45 15 99  
E-mail: info-NL@formula-air.com  
www.formula-air.com

**TURKEY:**  
**TIMSAN TEKNİK İNŞAAT VE  
MAKİNA SANAYİ TİCARET  
LTD.ŞTİ**  
Serhan Aksu  
Ahi Evran Cad. No:111  
OSTİM OSB 06370 Ankara  
Turkey  
Tel. +90-312-354 78 00  
Fax +90-312-354 78 52  
E-mail: info@timsan.com.tr  
www.timsan.com.tr

**RUSSIA:**  
**DATTIS SERVIS**  
Timofey Pachin  
Russia Moscow region  
Korolev 141070  
Oktyabrskiy Bulvar street, 14,  
office 15  
Russia  
Tel. +7 495-589 94 88  
Fax +7 495-544 25 30  
E-mail: timofey@dattis.ru  
www.dattis.ru

**ROMANIA:**  
**JAREX FILTERTECHNIK SRL**  
Ciprian Gheorghe  
PARC INDUSTRIAL VEST  
Str. Salzburg FN Km. 1.8  
CHRISTIAN - Sibiu - RO 550000  
Romania  
Tel. +40-269-253 253  
Fax +40-269-253 292  
E-mail: tehnic@jarex.ro  
www.jarex.ro

**AUSTRIA, HUNGARY:**  
**FPPOSCHNER  
GmbH & Co. OG  
Anlagentechnik**  
Andreas Poschner  
Franz Poschner  
Grazer Str. 9  
8280 Fürstenfeld  
Austria  
Tel. +43-33 82-52 420-0  
Fax +43-3382-52420-4  
E-mail: andreas@fpposchner.at  
www.fpposchner.at

**DENMARK:**  
**WESTRUP A/S**  
Sorøvej 21  
4200 Slagelse  
Denmark  
Tel. +45-585 22564  
Fax +45-585 25251  
E-mail: sales@westrup.com  
www.westrup.com

**NORWAY:**  
**SEB PRODUKTER AS**  
Pal Harald Slemdal  
Kisaveien 5  
2056 Algarheim  
Norway  
Tel. +47-63 94 30 60  
Fax +47-63 94 30 61  
E-mail:  
firmapost@sebprodukter.no  
www.sebprodukter.no

**SWEDEN:**  
**SUMITEK AB**  
Lars Johansson  
Box 77  
435 22 Mölnlycke  
Sweden  
Tel. +46-31 338 4710  
Fax. +46-708 635100  
Mobil. +46-708 640729  
E-mail: lars.johansson@sumitek.se  
www.sumitek.se

**SWITZERLAND:**  
**ISB  
INDUSTRIE-SERVICE BAUR**  
Ulrich Baur  
Jan Baur  
Therese Schüpbach  
Glütschbachstraße 28g  
3661 Uetendorf  
Switzerland  
Tel. +41-33-346 50 80  
Fax +41-33-346 50 81  
E-mail: info@isb-anlagenbau.ch  
www.isb-anlagenbau.ch

**SPAIN, PORTUGAL,  
MAURITANIA, MOROCCO,  
TUNISIA, ALGERIA**  
**METALURGICA ROS, S.A.U.**  
Dani Corredera  
Pol. Ind. Pla de Poliger,  
Sector Nord - Sau 1  
17854 Sant Jaume de Llierca  
Spain  
Tel. +34-972 26 14 67  
Fax. +34-972 26 95 39  
E-mail: dcorredera@rostubos.com  
www.rostubos.com

**BRAZIL:**  
**REMAE INDUSTRIA E  
COMERCIO LTDA.**  
Cristina Stauch  
Rua Caminho do Engenho, 641  
05524-000 - São Paulo  
Brazil  
Tel: +55 11 3812 9955  
Fax: +55 11 3815 1668  
E-Mail: comercial@remae.com.br  
www.remae.com.br

**FINLAND:**  
**LAJAC OY**  
Kjell Palmroos  
Pl 58  
01601 Vantaa  
Finland  
Tel. +35 840 042 46 96  
Fax. +35 810 423 28 08  
E-mail: info@lajac.fi  
Internet: www.lajac.fi

**POLAND:**  
**BALAGUER  
EAST EUROPE Sp. z o.o.**  
Maciej Soltysiak  
ul. Krotoszyńska ska 35  
63-400 Ostrów Wlkp.  
Poland  
Tel. +48 62 730 09 35  
Fax. +48 62 597 7266  
E-mail: info@balaguer-east.com  
www.balaguer-east.com

**ESTONIA, LATVIA,  
LITHUANIA:**  
**RV OÜ**  
Raul Vink  
Aia 8  
46202 Väike-Maarja  
Estonia  
Tel. +372 5562 3006  
Fax +372 670 0951  
E-mail: info@rv.pri.ee  
www.rv.pri.ee  
skype: rvgroup2

**FRANCE:**  
**DYNAMIQ'AIR SARL**  
Marc Roussel  
305, Rue Pasteur  
59286 Roost Warendin  
France  
Tel. +33-3-279 905 05  
Fax +33-3-279 905 04  
E-mail: dynamiqair@dynamiqair.fr  
www.dynamiqair.fr

**ITALY:**  
**EXONDER S.R.L.**  
Alessio Sudiro  
Via Zanotti 14  
28040 Borgo Ticino (No)  
Italy  
Tel. +39-0321-90 84 66  
Fax +39-0321-96 24 36  
E-mail: customercare@exonder.it  
www.exonder.it

**GREAT BRITAIN, IRELAND:**  
**ITS INDUSTRIAL TRADING  
SOLUTIONS**  
Andrew Jeans  
Martin Williams  
Unit 6 Station Rd.  
B46 1HT Coleshill  
Birmingham  
Great Britain  
Tel. +44-1675-46 51 91  
Fax +44-1675-46 44 29  
E-mail:  
sales@industrialtradingsolutions.com  
www.industrialtradingsolutions.com

**SLOVENIA, CROATIA,  
BOSNIA-HERZOGOWINA,  
SERBIA, MONTENEGRO,  
MACEDONIA, BULGARIA:**  
**TRM FILTER D.O.O.**  
Bostjan Pozlep  
Litjiska cesta 233  
1261 Ljubljana-Dobrunje  
Slovenia  
Tel. +386-1527-2212  
Fax +386-1527-2215  
E-mail: info@trm-filter.com  
www.trm-filter.com

**CZECHIA, SLOVAKIA:**  
**MGR. MILOŠ RYBA**  
Milos Ryba  
Podlesi V 5411  
760 05 Zlin  
Czech Republic  
Tel. +420-605-975 113  
E-mail: milos.ryba@magnet-pro.cz  
www.magnet-pro.cz

**ISRAEL:**  
**TECHNO MESH LTD.**  
Haim Knepel  
Faran Str. 2 A  
81225 Yavne  
Israel  
Tel. +972-8-942 12 12  
Fax +972-8-943 29 53  
E-mail: techno\_mesh@bezeqint.net  
www.techno-mesh.com

**JAPAN:**  
**SANKO SHOJI LTD.**  
Takahide Kotani  
Shin Shibakawa Bldg.  
4-11, 3-chome, Doshomachi,  
Chuo-ku  
Osaka 541-0045  
Japan  
Tel. +81-6 62 03-2831  
Fax +81-6 62 27-1105  
E-mail: kotani-t@sankojapan.co.jp  
www.sankojapan.co.jp

**CHINA:**  
**SANKO SHOJI SHANGHAI LTD.**  
C. Y. Wang / Managing Director  
Room 19J, Cross Region Plaza  
No.899, Lingling Road  
Shanghai 200030  
China  
Tel. +86 21 51 50-64 55  
Fax +86 21 51 50-64 58  
E-mail:  
wang-cy@sankochina.com.cn  
http://www.sankojapan.co.jp

**THAILAND, VIETNAM  
KAMBODIA, LAOS, MYANMAR:**  
**MOTION PLUS  
CORPERATION CO. LTD**  
Mr. Thanakorn Techapongtorn  
199/29 Soi Chuaplerng (Amorn),  
Nanglinchee Rd.  
Chongnonsee, Yannawa,  
Bangkok 10120  
Thailand  
Tel. +66 2-286-56 56  
Fax. +66 2-286-57 65  
E-Mail:  
thanakorn@motionpluscorp.com  
www.motionplus.com

QUALITÄT HAT  
VIELE GESICHTER

QUALITY HAS  
MANY FACES

**Es sind Menschen, die uns stark machen:**

Mitarbeiter und Vertreter, Kunden, Lieferanten und Freunde, Hände und Köpfe... unsere Produkte sind so gut, wie die Menschen, die dahinterstehen. Menschen, die planen, liefern und bauen, die verkaufen und beraten, die kaufen und uns Tag für Tag fordern.

Allen Menschen, die sich mit vollem Einsatz einbringen, gilt unser Dank.

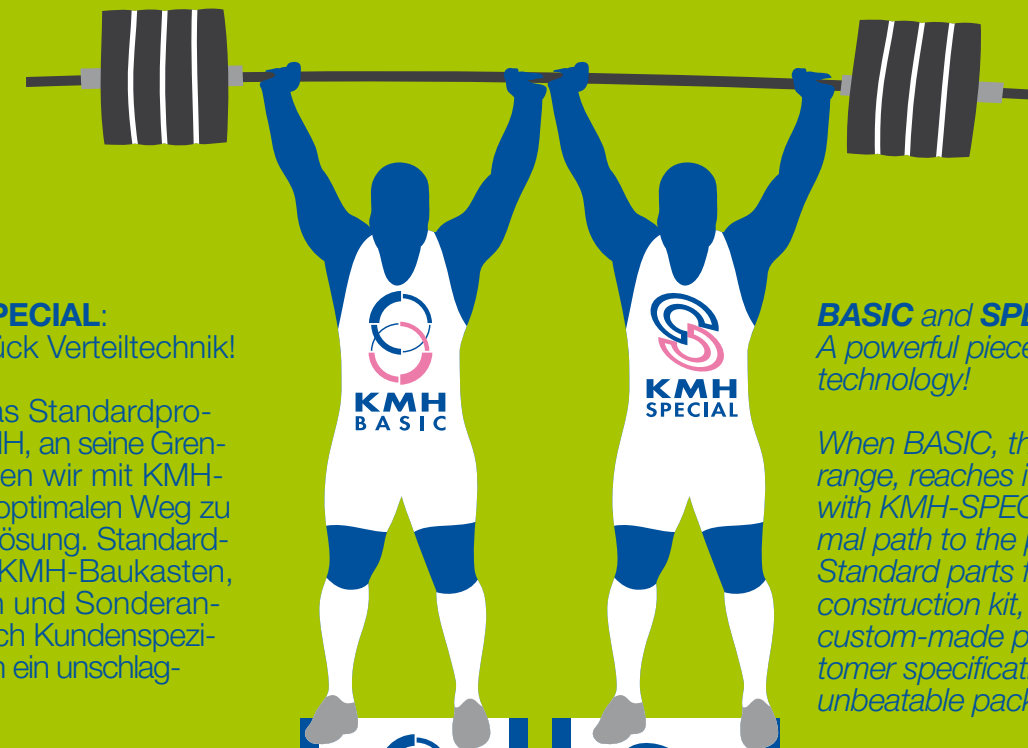


**It's the people who make us strong:**

Employees and representatives, customers, suppliers and friends, hands and heads... Our products are as good as the people behind them. People who plan, supply and construct, who sell and advise, who buy and put us to the test, day for day! We thank all the people who ambitiously contribute to our success. Thank you very much!

KMH SETZT  
MARKENZEICHEN

KMH CREATES  
BRANDS



**BASIC und SPECIAL:**  
Ein starkes Stück Verteiltechnik!

Wo BASIC, das Standardprogramm von KMH, an seine Grenzen stößt, bieten wir mit KMH-SPECIAL den optimalen Weg zu einer starken Lösung. Standardteile aus dem KMH-Baukasten, Modifikationen und Sonderanfertigungen nach Kundenspezifikation ergeben ein unschlagbares Paket.

Kundenwünsche?  
Die stemmen wir!

**BASIC and SPECIAL:**  
A powerful piece of distribution technology!

When BASIC, the KMH standard range, reaches its limits, we offer, with KMH-SPECIAL, the optimal path to the perfect solution. Standard parts from the KMH construction kit, modifications and custom-made products to customer specifications provide an unbeatable package.

Special customer wishes?  
We put them into practice!



**KMH-PROTECT:**  
Das bewährte KMH-Rohrsystem mit hochwertiger Innenbeschichtung oder Auskleidung. Chemikalienbeständig, Antihafbeschichtung oder bei abrasiven Produkten.

**KMH-PROTECT:**  
The tried KMH-pipe system with high quality interior coating or liner. Chemical resistant, non stick coating or abrasive products.



**KMH-ATEX:**  
KMH-Produkte die der ATEX Produktrichtlinie 94/9/EG entsprechen. Das umfassende Konzept für Ihre Sicherheit.

**KMH-ATEX:**  
KMH products that comply with the ATEX product directive 94/9/EG. The comprehensive concept for your safety.



**KMH-BASIC:**  
Ausgereift und hochflexibel, das seit Jahrzehnten bewährte KMH-Standardsystem nach dem Baukastenprinzip. Die Basis muss stimmen!!

**KMH-BASIC:**  
Sophisticated and highly flexible, the tested and proven KMH standard system for decades based on the modular design system. The basis must be right!!



**KMH-SPECIAL:**  
Individuelle Lösungen, wo das Standardsystem nicht ausreicht. Ob modifizierte Produkte aus dem Katalog oder Neuentwicklung, wir haben uns darauf "SPECIALisiert"

**KMH-SPECIAL:**  
Individual solutions when the standard is inadequate. Whether modified products from the catalogue or new development, we have "SPECIALised"



**KMH-TRADE:**  
Handelswaren als Ergänzung zum KMH-Fertigungsprogramm - wir handeln! Starke Partner machen den Unterschied. Branchenspezifische Kompetenz und erprobte Produkte ergeben einen echten Mehrwert

**KMH-TRADE:**  
Commercial goods as a compliment to the KMH product range- KMH we take action! Strong partners make the difference. Sector-specific competence and proven products result in real added value.



**KMH-SERVICES:**  
Wir bringen Metall in Form: Lasern, kanten, schweißen, pulvern...wir bieten unser komplettes Spektrum auch als Lohnfertigung.

**KMH-SERVICES:**  
We bring metal into form: lasering, edging, welding, powder coating...we also offer our complete range as job-order production.



**VERTEILEN - ENTSTAUBEN - VERSORGEN:  
DIE OPTIMALE LÖSUNG FÜR IHRE ANWENDUNG**

*DISTRIBUTE - DUST OFF/POLISH - SUPPLY:  
THE BEST SOLUTION FOR YOUR APPLICATION*



**BRANCHEN**

- z.B.
- Lüftungs- und Umwelttechnik
- Futtermittelindustrie
- Mühlen- und Anlagenbau
- Nahrungs- und Genussmittelindustrie
- Chemische Industrie
- Pharmazeutische Industrie
- Kunststoffindustrie
- Papierindustrie
- Recycling
- Halbleiterindustrie
- u.v.m.

**PRODUKTE**

- z.B.
- Saatgut
- Gewürze
- Tierfutter
- Getreide
- Baustoffe
- Granulate
- Pulver
- Tabak
- Schweißrauch
- Ölnebel
- Lösemittel
- Schleifstäube
- Niederdruckversorgung
- u.v.m.

**SECTORS/INDUSTRIES**

- e.g.
- Ventilation and Environmental technology
- Feed industry
- Mill and plant construction
- Foodstuffs
- Drinks and tobacco industries
- Chemical industry
- Pharmaceutical industry
- Plastics industry
- Paper industry
- Recycling
- Semi-conductor industry
- etc.

**PRODUCTS**

- e.g.
- Seeds
- Spices
- Animal feed
- Cereals
- Building materials
- Granules
- Powder
- Tobacco
- Welding fumes
- Oil mist
- Solvents
- Grinding dust
- Low-pressure supply
- etc.



**A Drehantrieb  
Fabrikat Flowserve**

- 1 Spule 24V DC / 230V AC
- 2 Magnetventil  
Fabrikat Airtec
- 3 Druckluftanschluss ø 8mm,  
5-8 bar
- 4 Drehantrieb
- 5 Endschalterbox mit 2 mech.  
Wechselschaltern  
und Stellungsanzeige

**Rotary actuator  
Manufacturer Flowserve**

- Coil 24V DC / 230V AC
- Valve  
Manufacturer Airtec
- Compressed air connection/  
outlet ø 8mm, 5-8 bar
- Rotary actuator
- Limit switchbox with 2 mech.  
toggle switches and position  
indicator

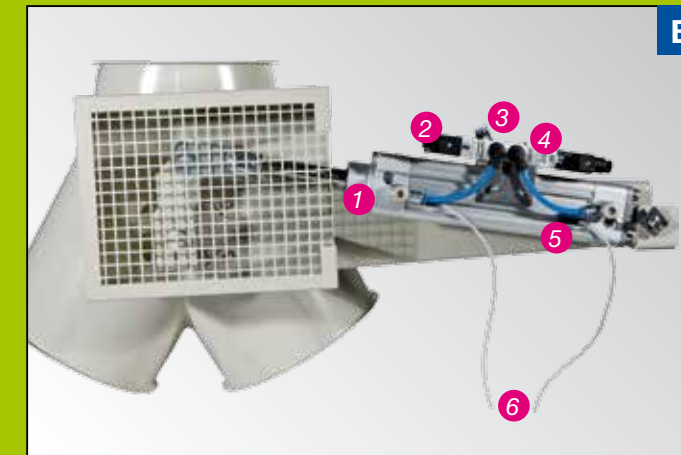


**B Zylindereinheit  
Fabrikat Festo**

- 1 Zylinder
- 2 Spule 24V DC  
oder 230V AC
- 3 Druckluftanschluss  
ø 8 mm, 5-8 bar
- 4 Ventil
- 5 Endschalter
- 6 Endschalterkabel  
( Länge 2,50 m)

**Cylinder unit  
Manufacturer Festo**

- Cylinder
- Coil 24V DC  
or 230V AC
- Compressed air connection  
ø 8 mm, 5-8 bar
- Valve
- Limit switches
- Limit switch cable  
( length 2,50 m)

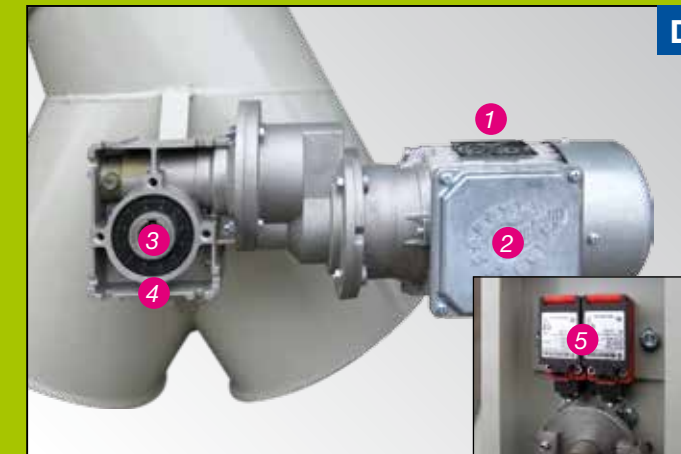


**C Belimo  
Elektrischer  
Steckmotor**

- 1 24V / 230V

**Belimo  
Electrical  
servo motor**

- 24V / 230V



**D Getriebemotor  
Fabrikat  
Getriebbau Nord**

- 1 0,12 KW
- 2 400V AC
- 3 6,7 U/min
- 4 91 Nm
- 5 Mechanische  
Endschalter

**Drive/gear motor  
Manufacturer  
Getriebbau Nord**

- 0.12 KW
- 400V AC
- 6.7 U/min
- 91 Nm
- Mechanical  
limit switches



**E Stellantrieb  
Fabrikat Deufra**

- 1 LE4/LE10  
24V AC/DC  
230V AC
- 2 Mechanische  
Endschalter  
(4 Wechselschalter)

**Actuator  
Manufacturer Deufra**

- LE4/LE10  
24V AC/DC  
230V AC
- Mechanical  
limit switches  
(4 Toggle switches)

► **Materialien:**

- Stahl DC 01, DC 04
- Edelstahl 1.4301, Temperaturbeständigkeit: 450°C \*  
\* in Abhängigkeit vom Dichtungsmaterial und Durchflussmedium
- **andere Materialien auf Anfrage (z.B. 1.4571, 1.4404)**

► **Oberflächen:**

**Pulverbeschichtung:**

- **Grundierung:** innen und außen, RAL 7032, Schichtstärke 40-50µ, EP-PE (Epoxy-Polyester-Mischung), lebensmittelgeeignet, Temperaturbeständigkeit bis 120°C
- **Lackierung:** innen und außen, diverse RAL Farben, Schichtstärke 40-50µ, PE-Lack (Polyester), Temperaturbeständigkeit bis 120°C
- **ableitfähiger Lack auf Anfrage**

**Edelstahl:**

- gebeizt und passiviert
- **gestrahlte Oberflächen auf Anfrage**

**Verzinkung:**

- **Feuerverzinkung** nach DIN ISO 1461, Schichtstärke 70-150µ
- **Galvanische Verzinkung** nach DIN 50961-Zn 8/B, Temperaturbeständigkeit bis 60°C

**Schützen und Veredeln:**

- Beschichten (z.B. PTFE, ICS)
- Auskleiden (z.B. Rhino Hyde, Kryptane)
- Veredeln (z.B. Bürsten, Polieren)

► **Toleranzen:**

- Durchmesser und Rundheit entspr. DIN 1626
- Längen und Winkelmaße entspr. DIN ISO 2768-1-V
- **Ausnahme:** Winkeltoleranz  $\pm 1^\circ$  für ballige Segmente und Übergangsstücke mit Neigung

► **Für Rohrteile gilt:**

- Außen  $\varnothing$  Rohr +12mm = Außen  $\varnothing$  Bördelkante (6mm Bördelkante)
- für Verbindungen mit Flanschen lose hinter Bördelkante:  
Außen  $\varnothing$  Rohr +16mm = Außen  $\varnothing$  Bördelkante (8mm Bördelkante)

► Technische Informationen finden Sie auch unter:  
[www.kmh.net/dokumente](http://www.kmh.net/dokumente)

► **Montagemöglichkeiten:**

**Spannringverbindung:**

- Anzugsmoment 15Nm
- **Spannring galv. verzinkt** mit eingelegter Dichtmasse (lebensmittelgeeignet) für: 1-1,5; 2 und 3mm Rohrbau Durchmesser 80-630mm
- **Spannring VA** mit eingelegter Dichtmasse (lebensmittelgeeignet) für: 1-1,5 und 2mm Rohrbau Durchmesser 80-630mm
- **Spannring für Bördeldichtring** für 1-2mm Rohrbau Durchmesser 80-630mm galv. verzinkt und VA
- **Bördeldichtringe:** EPDM, NBR, Silikon und Viton für 1-2mm Rohrbau
- **EPDM, NBR und Silikon auch leitfähig**

**Flanschverbindung:**

- **Flansche:** DIN 24154 Teil 1, Teil 2
- **Bördeldichtringe:** EPDM, NBR, Silikon und Viton für Losflanschverbindungen
- **EPDM, NBR und Silikon auch leitfähig**

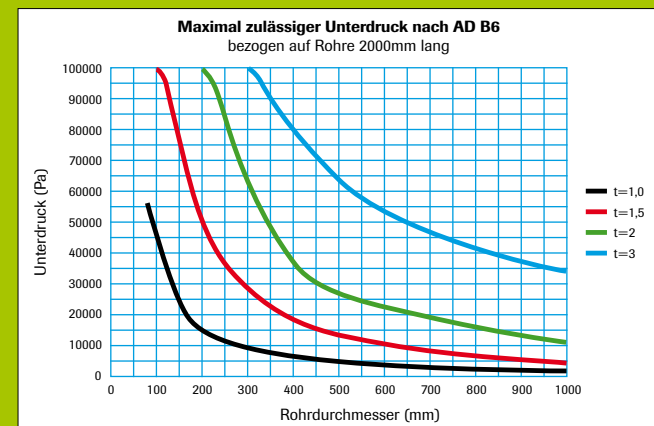
**Bitte beachten:**

Die ausgewählten Bördeldichtringe müssen zu Materialstärke und Medium passen!  
Weitere Informationen siehe Kapitel 6, Seite 82/83.

► **Potenzialausgleich durch:**

- **KMH-Erdungsclip** (für Edelstahl und verzinkte Produkte, einfache Montage ohne Werkzeug) oder
- **Erdungslaschen** mit Erdungskabel
- **leitfähige Bördeldichtringe**

► **Unterdruck:**



► **Materials:**

- Steel DC 01, DC 04
- Stainless steel 1.4301, temperature resistant to 450°C \*  
\* depending on seal material and medium flow
- **other materials on request (e.g. 1.4571, 1.4404)**

► **Surfaces:**

**Powder coating:**

- **Primer:** inside and outside, RAL 7032, layer thickness 40-50µ, EP-PE (Epoxy-polyester blend), Food grade, Temperature resistant to 120°C
- **Coating:** inside and outside, various RAL colours, layer thickness 40-50µ, PE coating (Polyester), Temperature resistant to 120°C
- **conductive coating on request**

**Stainless steel:**

- white pickled and passivated
- **blasted surface on request**

**Galvanizing:**

- **Hot dip galvanizing:** in accordance with DIN ISO 1461, layer thickness 70-150µ
- **Galvanized zinc plating:** in accordance with DIN 50961-Zn 8/B, temperature resistant to 60°C

**Protect and Refine:**

- Coating (e.g. PTFE, ICS)
- Protect (e.g. Rhino Hyde, Kryptane)
- Refine (e.g. brushed, polished)

► **Tolerances:**

- Diameter and circularity corr. DIN 1626
- Lengths and angles corr. DIN ISO 2768-1-V
- **Exceptions:** Angle tolerance  $\pm 1^\circ$  for spherical segments and sloping transition pieces

► **Applicable to piping:**

- Outer  $\varnothing$  pipe +12mm = Outer  $\varnothing$  flanged edge (6mm flanged edge)
- for connections with loose flanges behind flanged edge:  
Outer  $\varnothing$  pipe +16mm = Outer  $\varnothing$  flanged edge (8mm flanged edge)

► Technische Informationen:  
[www.kmh.net/dokumente](http://www.kmh.net/dokumente)

► **Mounting options:**

**Clamping ring connection:**

- Torque 15Nm
- **Galvanized zinc clamping:** ring with sealant inserted (food grade) for: 1-1.5; 2 und 3mm piping diameter 80-630mm
- **Clamping ring VA** with sealant inserted (food grade) for: 1-1.5 und 2mm piping diameter 80-630mm
- **Clamping ring for sealing ring** for 1-2mm piping diameter 80-630mm galvanized zinc and VA
- **Sealing rings:** EPDM, NBR, Silicone and Viton for 1-2mm piping
- **EPDM, NBR and Silicone also conductive**

**Flange connection:**

- **Flange:** DIN 24154 part 1, part 2
- **Sealing rings:** EPDM, NBR, Silicone and Viton for loose flange connections
- **EPDM, NBR and Silicone also conductive**

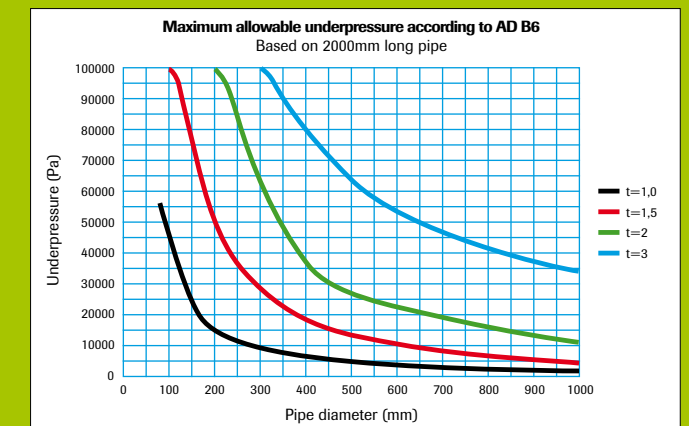
**Please note:**

The sealing rings selected must match the material thickness and the medium!  
For further information see section 6, page 82/83.

► **Potential equalisation:**

- **KMH grounding clip** (for stainless steel and galvanized products, installation without tools) or
- **grounding lugs** with wires
- **conductive sealing rings**

► **Underpressure:**



# DRUCK? DAMIT KÖNNEN WIR UMGEHEN!

Druckstoßfeste Produkte von KMH sind nicht nur gerechnet, sondern BAM-geprüft.

## Sicherheit von KMH:

Druckstoßfeste Rohre und Rohrformteile von KMH, gefertigt um bei Explosionen:

- dem Druckstoß standzuhalten
- Gefährdung von Personen zu vermeiden

Und das alles aus dem KMH-Baukastenprogramm in Stahl und Edelstahl (Sonderteile auf Anfrage)



# PRESSURE? WE CAN HANDLE THAT!

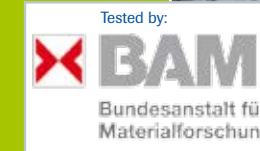
Pressure surge resistant products from KMH are not only calculated but also BAM-approved.

## Safety from KMH:

Pressure surge resistant pipes and pipe segments from KMH, produced in order to:

- withstand pressure surge
- prevent safety risks of people

All available in steel and stainless steel from our KMH modular program (customized parts on request)



Druckstoßfest:	bis 1bar	bis 3bar	bis 10bar
<b>Verbindung: Spannring mit Bördeldichtring</b>			
Rohre 1,0mm, Formteile 1,5mm	DN 80-DN 630	DN 80	DN 80
Rohre 1,5mm, Formteile 1,5mm	DN 80-DN 630	DN 100-DN 120	DN 100-DN 120
Rohre 2,0mm, Formteile 2,0mm	DN 100-DN 630	DN 100-DN 300	DN 150-DN 250
<b>Verbindung: Flansch T2 lose</b>			
Rohre 1,0mm, Formteile 1,5mm	DN 80-DN 630	DN 80	DN 80
Rohre 1,5mm, Formteile 1,5mm	DN 80-DN 630	DN 100-DN 120	DN 100-DN 120
Rohre 2,0mm, Formteile 2,0mm	DN 100-DN 630	DN 100-DN 450	DN 100-DN 250
Rohre 2,0mm, Formteile 3,0mm	DN 100-DN 630	DN 150-DN 450	DN 150-DN 400
Rohre 3,0mm, Formteile 3,0mm	DN 150-DN 630	DN 150-DN 800	DN 150-DN 400
<b>Verbindung: Flansch T2 verschweißt</b>			
Rohre 1,0mm, Formteile 1,5mm	DN 80-DN 630	DN 80	DN 80
Rohre 1,5mm, Formteile 1,5mm	DN 80-DN 630	DN 100-DN 120	DN 100-DN 120
Rohre 2,0mm, Formteile 2,0mm	DN 100-DN 630	DN 100-DN 800	DN 100-DN 250
Rohre 2,0mm, Formteile 3,0mm	DN 100-DN 630	DN 150-DN 800	DN 150-DN 400
Rohre 3,0mm, Formteile 3,0mm	DN 150-DN 630	DN 150-DN 800	DN 150-DN 400

Pressure surge resistant:	up to 1 bar	up to 3 bar	up to 10 bar
<b>Connection: Clamping ring with flared sealing ring</b>			
Pipes 1,0mm, segments 1,5mm	DN 80-DN 630	DN 80	DN 80
Pipes 1,5mm, segments 1,5mm	DN 80-DN 630	DN 100-DN 120	DN 100-DN 120
Pipes 2,0mm, segments 2,0mm	DN 100-DN 630	DN 100-DN 300	DN 150-DN 250
<b>Connection: Flange T2 loose</b>			
Pipes 1,0mm, segments 1,5mm	DN 80-DN 630	DN 80	DN 80
Pipes 1,5mm, segments 1,5mm	DN 80-DN 630	DN 100-DN 120	DN 100-DN 120
Pipes 2,0mm, segments 2,0mm	DN 100-DN 630	DN 100-DN 450	DN 100-DN 250
Pipes 2,0mm, segments 3,0mm	DN 100-DN 630	DN 150-DN 450	DN 150-DN 400
Pipes 3,0mm, segments 3,0mm	DN 150-DN 630	DN 150-DN 800	DN 150-DN 400
<b>Connection: Flange T2 welded</b>			
Pipes 1,0mm, segments 1,5mm	DN 80-DN 630	DN 80	DN 80
Pipes 1,5mm, segments 1,5mm	DN 80-DN 630	DN 100-DN 120	DN 100-DN 120
Pipes 2,0mm, segments 2,0mm	DN 100-DN 630	DN 100-DN 800	DN 100-DN 250
Pipes 2,0mm, segments 3,0mm	DN 100-DN 630	DN 150-DN 800	DN 150-DN 400
Pipes 3,0mm, segments 3,0mm	DN 150-DN 630	DN 150-DN 800	DN 150-DN 400

### Bitte beachten!

keine Einschiebrohre	
keine Kontrollrohre Plexiglas	1bar, 3bar, 10bar
keine Reinigungsrohre	
keine Kontrollrohre (nur als T-Stück mit Blinddeckel)	10bar
Kontrollrohre nur bis DN 300, in t=2mm mit Innendeckel	1bar, 3bar
Kontrollrohre > DN 300 als T-Stück mit Blinddeckel	1bar, 3bar

### Blinddeckel nur in geflanschter Ausführung

mit Blinddeckel/T2		
DN 80-DN 450	t=4mm	1bar
DN 500-DN 630	t=6mm	
DN 80-DN 300	t=5mm	
DN 315-DN 450	t=6mm	3bar
DN 500-DN 800	t=8mm	
DN 80-DN 120	t=4mm	
DN 150-DN 200	t=6mm	10bar
DN 250-DN 400	t=8mm	

### Please note:

no Insertable pipes	
no Inspection pipes (Plexi-glass)	1bar, 3bar, 10bar
no Cleaning pipes	
no Inspection pipes (only as T-piece with end cap)	10bar
Inspection pipes only up to DN300 in t=2mm (with inlet cover)	1bar, 3bar
Inspection pipes >DN300 as T-piece with end cap	1bar, 3bar

### End cap only in flanged edition

with end cap/ T2		
DN 80-DN 450	t=4mm	1bar
DN 500-DN 630	t=6mm	
DN 80-DN 300	t=5mm	
DN 315-DN 450	t=6mm	3bar
DN 500-DN 800	t=8mm	
DN 80-DN 120	t=4mm	
DN 150-DN 200	t=6mm	10bar
DN 250-DN 400	t=8mm	



QUALITÄT hat viele Gesichter  
QUALITY has many faces

Marcel Bachler - KMH  
Jörg Graf - KMH  
Thanh Long Tran - KMH  
Anh Vu Nguyen - KMH  
Harald Landsberg - KMH



**KMH  
SPECIAL**

**SONDERTEILE**  
*SPECIAL DESIGNS*

**INNOVATIV, FLEXIBEL  
UND VERY SPECIAL**

Wo Standardkomponenten an ihre Grenzen stoßen, schlägt die Stunde von KMH-SPECIAL. Individuelle Modifikationen, innovative Lösungen, verschiedene Materialien und Oberflächen... wir entwickeln KMH-SPECIAL auf Grundlage der Kundenspezifikationen, optimal auf das Gesamtsystem abgestimmt, aus einer Hand in erstklassiger Qualität und hoher Wirtschaftlichkeit.

**KMH-SPECIAL...Ihr Plus an Möglichkeiten, das entscheidend ist.**

**INNOVATIVE, FLEXIBLE  
AND VERY SPECIAL**

When standard components reach their limits, it is time for KMH-SPECIAL. Individual modifications, innovative solutions, different materials and surfaces... we develop KMH-SPECIAL on the basis of customer specifications, optimally adapted to the complete system, from one source in first-class quality surfaces and high efficiency.

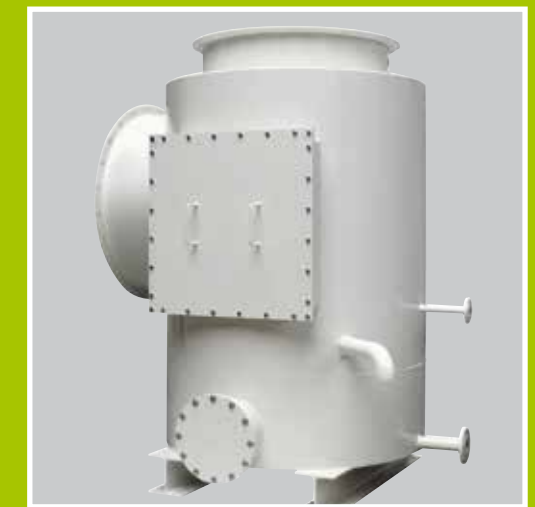
**KMH-SPECIAL...Your plus on possibilities, that makes the difference!**



**KMH  
SPECIAL**

**KMH**  
KAMMANN METALLBAU





### SONDERLÖSUNGEN INKLUSIVE

Weil die erste Lösung nicht immer auch die beste ist, planen und fertigen wir alle nur denkbaren Sonderteile. Profitieren Sie von der Summe unserer Möglichkeiten. Individuelle Lösungen sind ein Mehr an Service... eine Spezialität von KMH.

### EXPERTISE FOR CUSTOMISATION

Since not every solution at hand is the best, we produce all possible kinds of special designs. Benefit from the sum of our skills. Individual solutions are added value... a speciality of KMH.



QUALITÄT hat viele Gesichter  
QUALITY has many faces

-  Samita Wecke - KMH
-  Dani Corredera - METALURGICA ROS
-  Bernhard Meyer - KMH
-  Hans Roosjen - ROOSJEN
-  Fred Bischoff - KMH



1

**ROHRE  
ANSCHWEISSENDE  
EINSCHIEBROHRE  
RINGDICHTUNGEN**

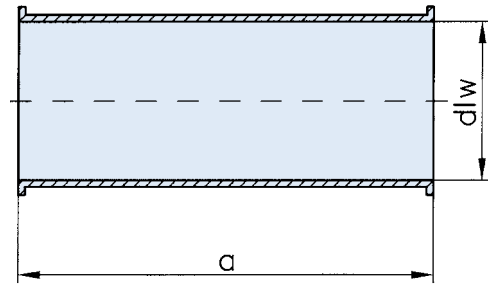
PIPES  
WELDING ENDS  
INSERTIBLE PIPES  
RING SEALS





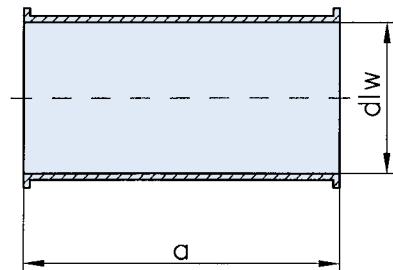
**Geschweißte Rohre 2000 lg**

Welded pipes 2000 lg



**Geschweißte Rohre 1000 lg**

Welded pipes 1000 lg



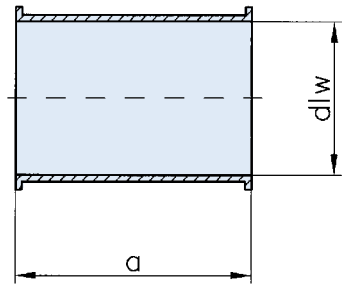
Nennweite Nominal diameter										DC 01 1 mm		DC 01 2 mm		DC 01 3 mm		DC 01 1 mm		VA 1.4301 1 mm		VA 1.4301 2 mm		
Maße für 2 mm Rohrbau Measurements for 2 mm piping										pulverbeschichtet powder coated		pulverbeschichtet powder coated		pulverbeschichtet powder coated		verzinkt galvanized		Edelstahl stainless steel		Edelstahl stainless steel		
DN	dlw	a	b	c	e	f	g	i	kg	DN	Art.-Nr.		Art.-Nr.		Art.-Nr.		Art.-Nr.		Art.-Nr.		Art.-Nr.	
80	78	1986							8,10	80	0811001						0812001		0813001			
100	99	1986							10,20	100	1011001			1021001			1012001		1013001		1023001	
120	119	1986							12,16	120	1211001			1221001			1212001		1213001		1223001	
150	149	1986							15,17	150	1511001			1521001		1531001	1512001		1513001		1523001	
175	174	1986							17,70	175	1711001			1721001		1731001	1712001		*) 1713001		1723001	
200	199	1986							20,19	200	2011001			2021001		2031001	2012001		2013001		2023001	
224	219	1986							22,20	224	2211001			2221001		2231001	2212001		2213001		2223001	
250	249	1986							25,22	250	2511001			2521001		2531001	2512001		2513001		2523001	
300	299	1986							30,27	300	3011001			3021001		3031001	3012001		3013001		3023001	
315	312	1986							31,55	315	3111001			3121001		3131001	3112001		3113001		3123001	
350	349	1986							35,26	350	3511001			3521001		3531001	3512001		3513001		3523001	
400	398	1986							40,32	400	4011001			4021001		4031001	4012001		4013001		4023001	
450	448	1986							45,34	450	4511001			4521001		4531001	4512001		4513001		4523001	
500	498	1986							50,37	500	5011001			5021001		5031001	5012001		5013001		5023001	
560	558	1986							56,28	560	*) 5611001			5621001		5631001	*) 5612001		*) 5613001		5623001	
600	598	1986							60,41	600	*) 6011001			6021001		6031001	*) 6012001		*) 6013001		6023001	
630	628	1986							63,33	630	*) 6311001			6321001		6331001	*) 6312001		*) 6313001		6323001	
																						*) = 1,5 mm
80	78	986							4,05	80	0811002						0812002		0813002			
100	99	986							5,07	100	1011002			1021002			1012002		1013002		1023002	
120	119	986							6,08	120	1211002			1221002			1212002		1213002		1223002	
150	149	986							7,58	150	1511002			1521002		1531002	1512002		1513002		1523002	
175	174	986							8,84	175	1711002			1721002		1731002	1712002		*) 1713002		1723002	
200	199	986							10,09	200	2011002			2021002		2031002	2012002		2013002		2023002	
224	219	986							11,10	224	2211002			2221002		2231002	2212002		2213002		2223002	
250	249	986							12,60	250	2511002			2521002		2531002	2512002		2513002		2523002	
300	299	986							15,13	300	3011002			3021002		3031002	3012002		3013002		3023002	
315	312	986							15,77	315	3111002			3121002		3131002	3112002		3113002		3123002	
350	349	986							17,63	350	3511002			3521002		3531002	3512002		3513002		3523002	
400	398	986							20,16	400	4011002			4021002		4031002	4012002		4013002		4023002	
450	448	986							22,67	450	4511002			4521002		4531002	4512002		4513002		4523002	
500	498	986							25,18	500	5011002			5021002		5031002	5012002		5013002		5023002	
560	558	986							28,14	560	*) 5611002			5621002		5631002	*) 5612002		*) 5613002		5623002	
600	598	986							30,20	600	*) 6011002			6021002		6031002	*) 6012002		*) 6013002		6023002	
630	628	986							31,66	630	*) 6311002			6321002		6331002	*) 6312002		*) 6313002		6323002	
																						*) = 1,5 mm

► **Sonderabmessungen auf Anfrage**  
Special diameters upon request



**Geschweißte Rohre 500 lg**

Welded pipes 500 lg

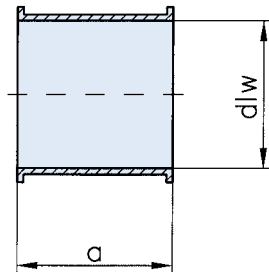


Nennweite Nominal diameter		Maße für 2 mm Rohrbau Measurements for 2 mm piping								DC 01 1 mm pulverbeschichtet powder coated	DC 01 2 mm pulverbeschichtet powder coated	DC 01 3 mm pulverbeschichtet powder coated	DC 01 1 mm verzinkt galvanized	VA 1.4301 1 mm Edelstahl stainless steel	VA 1.4301 2 mm Edelstahl stainless steel	
DN	dlw	a	b	c	e	f	g	i	kg	DN	Art.-Nr.	Art.-Nr.	Art.-Nr.	Art.-Nr.	Art.-Nr.	Art.-Nr.
80	78	488							1,98	80	0811003				0812003	0813003
100	99	488							2,53	100	1011003		1021003		1012003	1013003
120	119	488							3,04	120	1211003		1221003		1212003	1213003
150	149	488							3,79	150	1511003		1521003	1531003	1512003	1513003
175	174	488							4,42	175	1711003		1721003	1731003	1712003	*) 1713003
200	199	488							5,04	200	2011003		2021003	2031003	2012003	2013003
224	219	488							5,55	224	2211003		2221003	2231003	2212003	2213003
250	249	488							6,30	250	2511003		2521003	2531003	2512003	2513003
300	299	488							7,56	300	3011003		3021003	3031003	3012003	3013003
315	312	488							7,88	315	3111003		3121003	3131003	3112003	3113003
350	349	488							8,81	350	3511003		3521003	3531003	3512003	3513003
400	398	488							10,08	400	4011003		4021003	4031003	4012003	4013003
450	448	488							11,33	450	4511003		4521003	4531003	4512003	4513003
500	498	488							12,59	500	5011003		5021003	5031003	5012003	5013003
560	558	488							14,07	560	*) 5611003		5621003	5631003	*) 5612003	*) 5613003
600	598	488							15,10	600	*) 6011003		6021003	6031003	*) 6012003	*) 6013003
630	628	488							18,83	630	*) 6311003		6321003	6331003	*) 6312003	*) 6313003

\*) = 1,5 mm

**Geschweißte Rohre 200 lg**

Welded pipes 200 lg

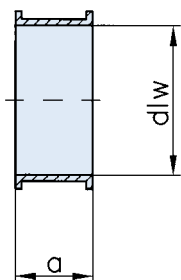


80	78	200							0,40	80	0811004				0812004	0813004
100	99	200							1,04	100	1011004		1021004		1012004	1013004
120	119	200							1,25	120	1211004		1221004		1212004	1213004
150	149	200							1,56	150	1511004		1521004	1531004	1512004	1513004
175	174	200							1,85	175	1711004		1721004	1731004	1712004	*) 1713004
200	199	200							2,12	200	2011004		2021004	2031004	2012004	2013004
224	219	200							2,28	224	2211004		2221004	2231004	2212004	2213004
250	249	200							2,60	250	2511004		2521004	2531004	2512004	2513004
300	299	200							3,17	300	3011004		3021004	3031004	3012004	3013004
315	312	200							3,24	315	3111004		3121004	3131004	3112004	3113004
350	349	200							3,52	350	3511004		3521004	3531004	3512004	3513004
400	398	200							4,14	400	4011004		4021004	4031004	4012004	4013004
450	448	200							4,53	450	4511004		4521004	4531004	4512004	4513004
500	498	200							5,03	500	5011004		5021004	5031004	5012004	5013004

\*) = 1,5 mm

**Geschweißte Rohre 50 lg**

Welded pipes 50 lg

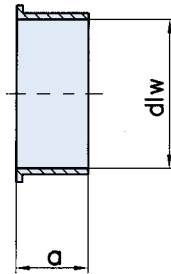


80	78	50							0,20	80	0811005				0812005	0813005
100	99	50							0,30	100	1011005		1021005		1012005	1013005
120	119	50							0,36	120	1211005		1221005		1212005	1213005
150	149	50							0,45	150	1511005		1521005	1531005	1512005	1513005
175	174	50							0,53	175	1711005		1721005	1731005	1712005	1713005
200	199	50							0,60	200	2011005		2021005	2031005	2012005	2013005
224	219	50							0,69	224	2211005		2221005	2231005	2212005	2213005
250	249	50							0,75	250	2511005		2521005	2531005	2512005	2513005
300	299	50							0,91	300	3011005		3021005	3031005	3012005	3013005

\*) = 1,5 mm

**Anschweißenden, einseitig gebördelt**

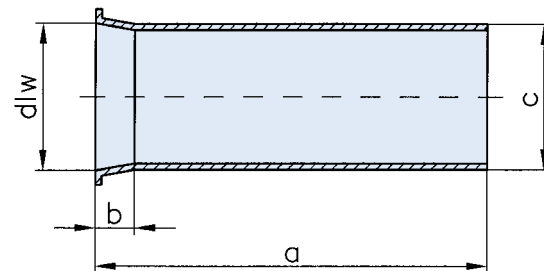
*Welding ends with one-sided flanging*



										DC 01 1,5 mm	DC 01 2 mm	DC 01 3 mm	VA 1.4301 1,5 mm		VA 1.4301 2 mm				
Nennweite Nominal diameter		Maße für 2 mm Rohrbau Measurements for 2 mm piping								pulverbeschichtet powder coated		pulverbeschichtet powder coated		pulverbeschichtet powder coated		Edelstahl stainless steel		Edelstahl stainless steel	
DN	dlw	a	b	c	e	f	g	i	kg	DN	Art.-Nr.		Art.-Nr.		Art.-Nr.		Art.-Nr.		Art.-Nr.
80	77	55							0,15	80	0811012						0813012		
100	99	55							0,31	100			1021012						1023012
120	119	55							0,35	120			1221012						1223012
150	149	55							0,46	150			1521012		1531012				1523012
175	174	55							0,52	175			1721012		1731012				1723012
200	199	55							0,61	200			2021012		2031012				2023012
224	219	55							0,67	224			2221012		2231012				2223012
250	249	55							0,76	250			2521012		2531012				2523012
300	299	55							0,91	300			3021012		3031012				3023012
315	312	55							0,95	315			3121012		3131012				3123012
350	349	55							1,01	350			3521012		3531012				3523012
400	398	55							1,21	400			4021012		4031012				4023012
450	448	55							1,30	450			4521012		4531012				4523012
500	498	55							1,52	500			5021012		5031012				5023012
560	558	55							1,69	560			5621012		5631012				5623012
600	598	55							1,76	600			6021012		6031012				6023012
630	628	55							1,90	630			6321012		6331012				6323012

**Einschiebrohre 1000 lg**

*Insertible pipes 1000 lg*



										DC 01 1mm	DC 01 1,5 mm	DC 01 1 mm	DC 01 1,5 mm	VA 1.4301 1 mm	VA 1.4301 1,5 mm						
Nennweite Nominal diameter		Maße für 1,5 mm Rohrbau Measurements for 1,5 mm piping								pulverbeschichtet powder coated		pulverbeschichtet powder coated		verzinkt galvanized		verzinkt galvanized		Edelstahl stainless steel		Edelstahl stainless steel	
DN	dlw	a	b	c	e	f	g	i	kg	DN	Art.-Nr.		Art.-Nr.		Art.-Nr.		Art.-Nr.		Art.-Nr.		
80	78	991	25	76					1,85	80	0811006				0812006				0813006		
100	99	991	25	96					3,52	100			1011006				1012006			1013006	
120	119	991	25	116					4,28	120			1211006				1212006			1213006	
150	149	991	25	146					5,40	150			1511006				1512006			1513006	
175	174	991	25	170					6,35	175			1711006				1712006			1713006	
200	199	991	25	195					7,29	200			2011006				2012006			2013006	
224	219	991	25	215					8,05	224			2211006				2212006			2213006	
250	249	991	25	245					9,18	250			2511006				2512006			2513006	
300	299	991	25	295					11,06	300			3011006				3012006			3013006	
315	312	991	25	308					11,55	315			3111006				3112006			3113006	
350	349	991	50	345					12,95	350			3511006				3512006			3513006	
400	398	991	50	394					14,80	400			4011006				4012006			4013006	

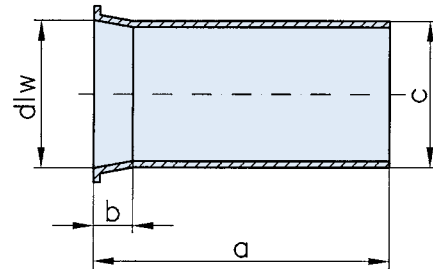
Einschiebrohrverbindungen ab DN 450 mittels Sonderflansch und Dichtring möglich (auf Anfrage)  
 Connection for insertible pipes over DN 450 with special flange and sealing ring possible (on request)





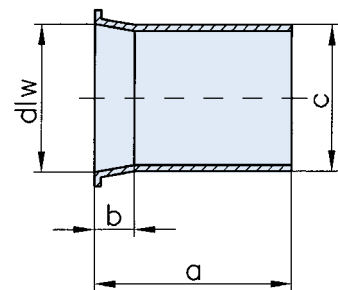
### Einschiebrohre 500 lg

Insertible pipes 500 lg



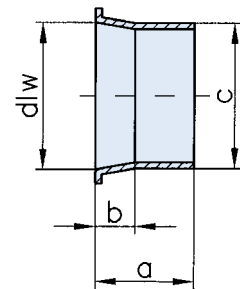
### Einschiebrohre 200 lg

Insertible pipes 200 lg

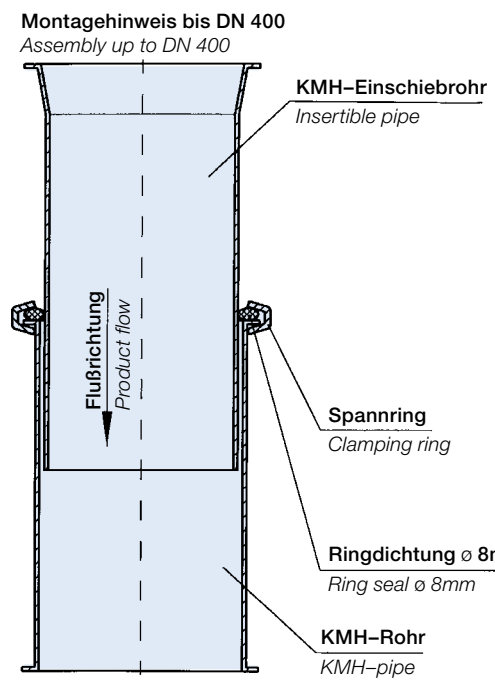


### Einschiebrohre 100 lg

Insertible pipes 100 lg



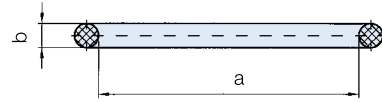
		Maße für 1,5 mm Rohrbau Measurements for 1,5 mm piping								DC 01 1 mm	DC 01 1,5 mm	DC 01 1 mm	DC 01 1,5 mm	VA 1.4301 1 mm	VA 1.4301 1,5 mm	
Nennweite Nominal diameter	DN	dlw	a	b	c	e	f	g	i	kg	pulverbeschichtet powder coated	pulverbeschichtet powder coated	verzinkt galvanized	verzinkt galvanized	Edelstahl stainless steel	Edelstahl stainless steel
	DN	Art.-Nr.									Art.-Nr.	Art.-Nr.	Art.-Nr.	Art.-Nr.	Art.-Nr.	Art.-Nr.
80	80	78	493	25	76					0,93	0811007		0812007		0813007	
100	100	99	493	25	96					1,76		1011007		1012007		1013007
120	120	119	493	25	116					2,14		1211007		1212007		1213007
150	150	149	493	25	146					2,70		1511007		1512007		1513007
175	175	174	493	25	170					3,18		1711007		1712007		1713007
200	200	199	493	25	195					3,65		2011007		2012007		2013007
224	224	219	493	25	215					4,02		2211007		2212007		2213007
250	250	249	493	25	245					4,59		2511007		2512007		2513007
300	300	299	493	25	295					5,53		3011007		3012007		3013007
315	315	312	493	25	308					5,78		3111007		3112007		3113007
350	350	349	493	50	345					6,47		3511007		3512007		3513007
400	400	398	493	50	394					7,40		4011007		4012007		4013007
80	80	78	200	25	76					0,38	0811008		0812008		0813008	
100	100	99	200	25	96					0,72		1011008		1012008		1013008
120	120	119	200	25	116					0,88		1211008		1212008		1213008
150	150	149	200	25	146					1,11		1511008		1512008		1513008
175	175	174	200	25	170					1,30		1711008		1712008		1713008
200	200	199	200	25	195					1,50		2011008		2012008		2013008
224	224	219	200	25	215					1,65		2211008		2212008		2213008
250	250	249	200	25	245					1,88		2511008		2512008		2513008
300	300	299	200	25	295					2,27		3011008		3012008		3013008
80	80	78	100	25	76					0,19	0811009		0812009		0813009	
100	100	99	100	25	96					0,37		1011009		1012009		1013009
120	120	119	100	25	116					0,45		1211009		1212009		1213009
150	150	149	100	25	146					0,57		1511009		1512009		1513009



Einschiebrohrverbindungen ab DN 450 mittels Sonderflansch und Dichtring möglich (auf Anfrage)  
Connection for insertible pipes over DN 450 with special flange and sealing ring possible (on request)

### Ringdichtungen für Einschleibrohre

Ring-seals for insertible pipes



Nennweite Nominal diameter		Maße Measurements								EPDM - Keltan	SI-Silikon	FKM (FPM) - Viton	NBR - Perbunan	
DN	d <sub>lw</sub>	a	b	c	e	f	g	i	kg	schwarz/gelb black/yellow	transparent transparent	braunrot brown-red	grau grey	
80		73	8							80	0800405	0800411	0800412	0800413
100		93	8							100	1000405	1000411	1000412	1000413
120		113	8							120	1200405	1200411	1200412	1200413
150		143	8							150	1500405	1500411	1500412	1500413
175		168	8							175	1700405	1700411	1700412	1700413
200		192	8							200	2000405	2000411	2000412	2000413
224		212	8							224	2200405	2200411	2200412	2200413
250		241	8							250	2500405	2500411	2500412	2500413
300		291	8							300	3000405	3000411	3000412	3000413
315		304	8							315	3100405	3100411	3100412	3100413
350		341	8							350	3500405	3500411	3500412	3500413
400		392	8							400	4000405	4000411	4000412	4000413

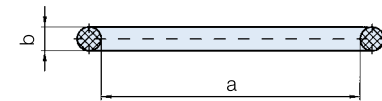
Temperaturbeständig bis:  
Heat-resistant up to:

-40°C / +120°C      -60°C / +200°C      -20°C / +200°C      -30°C / +100°C

### Ringdichtungen für Einschleibrohre

Ring-seals for insertible pipes

**-leitfähig-**  
-conductive-



#### Vorteile:

- keine sichtbaren Erdungslaschen und Kabel erforderlich
- schnelle Montage
- zertifiziert durch DMT

#### Advantages:

- no visible grounding lug and cable required
- quick assembly
- certified by DMT

Nennweite Nominal diameter		Maße Measurements								EPDM - Keltan	SI-Silikon	NBR - Perbunan	
DN	d <sub>lw</sub>	a	b	c	e	f	g	i	kg	schwarz/gelb black/yellow	schwarz/blau black/blue	schwarz/rot black/red	
80		73	8							80	0800405	0800406	0800409
100		93	8							100	1000405	1000406	1000409
120		113	8							120	1200405	1200406	1200409
150		143	8							150	1500405	1500406	1500409
175		168	8							175	1700405	1700406	1700409
200		192	8							200	2000405	2000406	2000409
224		212	8							224	2200405	2200406	2200409
250		241	8							250	2500405	2500406	2500409
300		291	8							300	3000405	3000406	3000409
315		304	8							315	3100405	3100406	3100409
350		341	8							350	3500405	3500406	3500409
400		392	8							400	4000405	4000406	4000409

Temperaturbeständig bis:  
Heat-resistant up to:

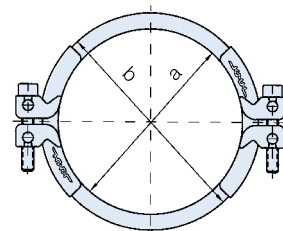
-40°C / +120°C      -60°C / +200°C      -30°C / +100°C

Um einen sicheren Potenzialausgleich zu gewährleisten dürfen leitende Bördeldichtringe ausschließlich bei verzinkten oder aus Edelstahl gefertigten Rohrbauteilen verwendet werden.

To ensure equipotential bonding these conductive sealing-rings are to be used exclusively with piping materials made of galvanized or stainless steel.

### Spannringe für Ringdichtungen







Clamping rings for ring-seals



Nennweite Nominal diameter		Maße Measurements								DC 01	VA 1.4301	
DN	d <sub>lw</sub>	a	b	c	e	f	g	i	kg	galv. verzinkt electro galvanized	Edelstahl stainless steel	
80		80	101							80	0812056	0813056
100		103	124							100	1012056	1013056
120		123	144							120	1212056	1213056
150		153	174							150	1512056	1513056
175		178	199							175	1712056	1713056
200		203	224							200	2012056	2013056
224		224	245							224	2212056	2213056
250		253	274							250	2512056	2513056
300		303	324							300	3012056	3013056
315		317	338							315	3112056	3113056
350		353	374							350	3512056	3513056
400		403	424							400	4012056	4013056



QUALITÄT *hat viele Gesichter*  
QUALITY *has many faces*

-  Serhan Aksu - TIMSAN TEKNIK
-  Michael Dressel - KMH
-  Konrad Switalski - GEMA ANLAGENTECHNIK
-  Susi Winter - FPPOSCHNER
-  Alessio Sudiro - EXONDER
-  Kjell Palmroos - LAJAC OY



# 2

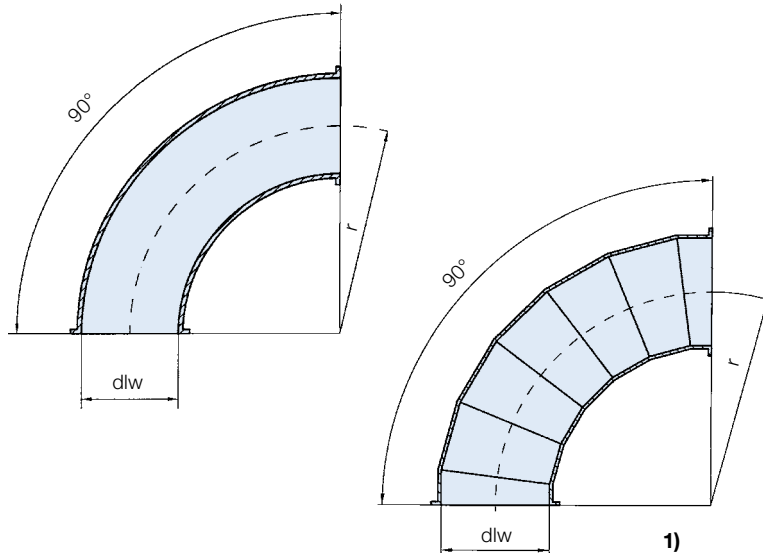
## ROHRBÖGEN SEGMENTE

PIPE BENDS  
SEGMENTS



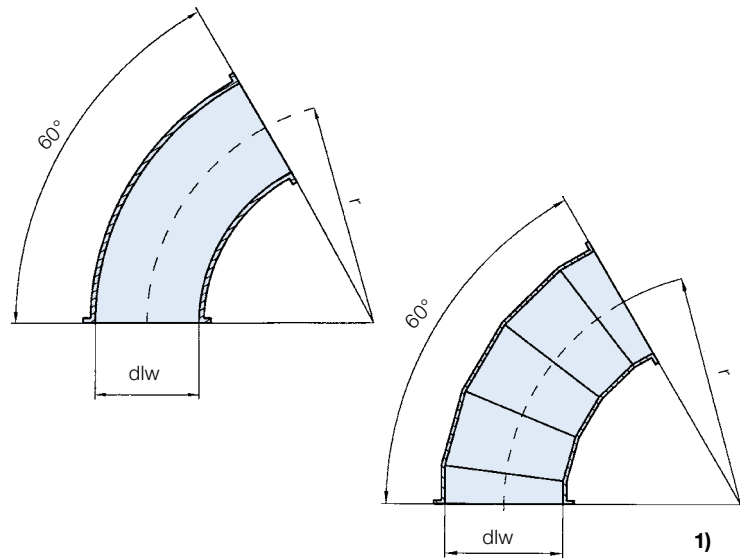
**Rohrbögen 90° R=2D**

Pipe bends 90° R=2D



**Rohrbögen 60° R=2D**

Pipe bends 60° R=2D



Nennweite Nominal diameter		Maße für 2 mm Rohrbau Measurements for 2 mm piping							DC 01 1,5 mm	DC 01 2 mm	DC 01 3 mm	DC 01 1,5 mm	VA 1.4301 1,5 mm	VA 1.4301 2 mm
DN	dlw	r	b	c	e	f	g	kg	pulverbeschichtet powder coated	pulverbeschichtet powder coated	pulverbeschichtet powder coated	verzinkt galvanized	Edelstahl stainless steel	Edelstahl stainless steel
80	78	160						0,50	0811016			0812016	0813016	
100	99	200						1,60	1011016		1021016	1012016	1013016	1023016
120	119	240						2,30	1211016		1221016	1212016	1213016	1223016
150	149	300						3,50	1511016		1521016	1512016	1513016	1523016
175	174	350						4,80	1711016		1721016	1712016	1713016	1723016
200	199	400						6,20	2011016		2021016	2012016	2013016	2023016
224 <sup>1)</sup>	219	448						7,90	2211016		2221016	2212016	2213016	2223016
250	249	500						11,00	2511016		2521016	2512016	2513016	2523016
300	299	600						13,60	3011016		3021016	3012016	3013016	3023016
315 <sup>1)</sup>	312	630						15,70	3111020		3121020	3112020	3113020	3123020
350 <sup>1)</sup>	349	700						19,90	3511020		3521020	3512020	3513020	3523020
400 <sup>1)</sup>	398	800						25,90	4011020		4021020	4012020	4013020	4023020
450 <sup>1)</sup>	448	900						32,80	4511020		4521020	4512020	4513020	4523020
500 <sup>1)</sup>	498	1000						40,30	5011020		5021020	5012020	5013020	5023020
560 <sup>1)</sup>	558	1120						49,80	5611020		5621020	5612020	5613020	5623020
600 <sup>1)</sup>	598	1200						58,00	6011020		6021020	6012020	6013020	6023020
630 <sup>1)</sup>	628	1260						61,00	6311020		6321020	6312020	6313020	6323020

1) Segmentbauweise  
1) segmented construction

1) Segmentbauweise  
1) segmented construction

80	78	160						0,35	0811017			0812017	0813017	
100	99	200						1,10	1011017		1021017	1012017	1013017	1023017
120	119	240						1,60	1211017		1221017	1212017	1213017	1223017
150	149	300						2,30	1511017		1521017	1512017	1513017	1523017
175	174	350						3,20	1711017		1721017	1712017	1713017	1723017
200	199	400						4,40	2011017		2021017	2012017	2013017	2023017
224 <sup>1)</sup>	219	448						5,20	2211017		2221017	2212017	2213017	2223017
250	249	500						7,00	2511017		2521017	2512017	2513017	2523017
300	299	600						9,50	3011017		3021017	3012017	3013017	3023017
315 <sup>1)</sup>	312	630						10,50	3111021		3121021	3112021	3113021	3123021
350 <sup>1)</sup>	349	700						13,30	3511021		3521021	3512021	3513021	3523021
400 <sup>1)</sup>	398	800						17,30	4011021		4021021	4012021	4013021	4023021
450 <sup>1)</sup>	448	900						21,50	4511021		4521021	4512021	4513021	4523021
500 <sup>1)</sup>	498	1000						26,90	5011021		5021021	5012021	5013021	5023021
560 <sup>1)</sup>	558	1120						33,20	5611021		5621021	5612021	5613021	5623021
600 <sup>1)</sup>	598	1200						38,70	6011021		6021021	6012021	6013021	6023021
630 <sup>1)</sup>	628	1260						41,00	6311021		6321021	6312021	6313021	6323021

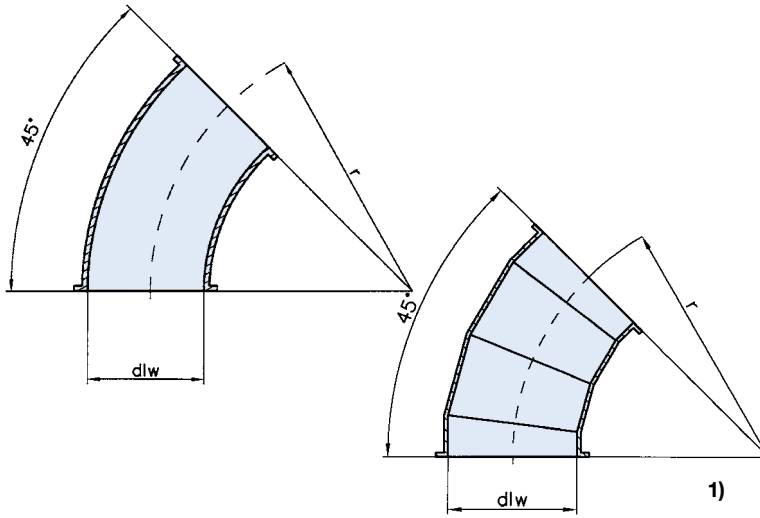
1) Segmentbauweise  
1) segmented construction

1) Segmentbauweise  
1) segmented construction



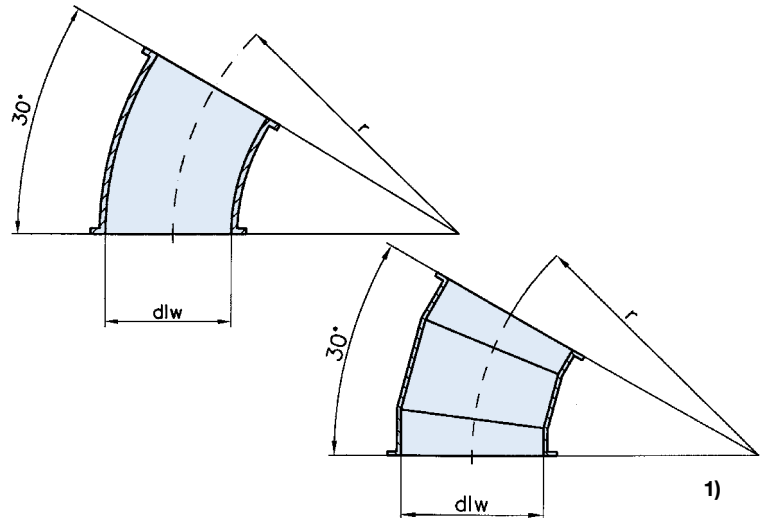
**Rohrbögen 45° R=2D**

Pipe bends 45° R=2D



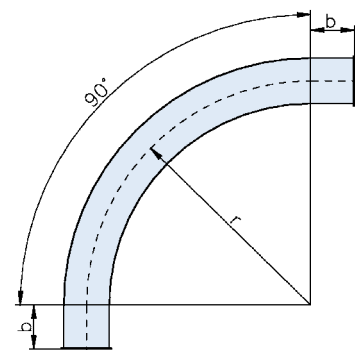
**Rohrbögen 30° R=2D**

Pipe bends 30° R=2D



**Rohrbögen 90° R=5D**

Pipe bends 90° R=5D



Nennweite Nominal diameter	Maße für 2 mm Rohrbau Measurements for 2 mm piping							kg
	DN	dlw	r	b	c	e	f	
80	78	160						0,30
100	99	200						0,80
120	119	240						1,20
150	149	300						1,80
175	174	350						2,40
200	199	400						3,00
224 <sup>1)</sup>	219	448						4,00
250	249	500						4,80
300	299	600						7,20
315 <sup>1)</sup>	312	630						7,90
350 <sup>1)</sup>	349	700						9,90
400 <sup>1)</sup>	398	800						13,00
450 <sup>1)</sup>	448	900						16,40
500 <sup>1)</sup>	498	1000						20,20
560 <sup>1)</sup>	558	1120						25,00
600 <sup>1)</sup>	598	1200						29,00
630 <sup>1)</sup>	628	1260						30,04

1) Segmentbauweise  
1) segmented construction

80	78	160						0,30
100	99	200						0,60
120	119	240						0,80
150	149	300						1,20
175	174	350						1,60
200	199	400						2,10
224 <sup>1)</sup>	219	448						2,72
250	249	500						3,40
300	299	600						4,50
315 <sup>1)</sup>	312	630						5,50
350 <sup>1)</sup>	349	700						6,60
400 <sup>1)</sup>	398	800						8,60
450 <sup>1)</sup>	448	900						10,90
500 <sup>1)</sup>	498	1000						13,40
560 <sup>1)</sup>	558	1120						16,80
600 <sup>1)</sup>	598	1200						19,30
630 <sup>1)</sup>	628	1260						20,30

1) Segmentbauweise  
1) segmented construction

80	78	500	200					1,90
100	99	500	200					4,00
120	119	600	200					5,70
150	149	750	200					9,00
175	174	875	200					12,20
200	199	1000	200					19,90
250	249	1250	200					29,80
300	299	1500	200					41,80

DN	Art.-Nr.	DC 01 1,5 mm	DC 01 2 mm	DC 01 3 mm	DC 01 1,5 mm	VA 1.4301 1,5 mm	VA 1.4301 2 mm
		pulverbeschichtet powder coated	pulverbeschichtet powder coated	pulverbeschichtet powder coated	verzinkt galvanized	Edelstahl stainless steel	Edelstahl stainless steel
80	0811018				0812018	0813018	
100	1011018		1021018		1012018	1013018	1023018
120	1211018		1221018		1212018	1213018	1223018
150	1511018		1521018	1531018	1512018	1513018	1523018
175	1711018		1721018	1731018	1712018	1713018	1723018
200	2011018		2021018	2031018	2012018	2013018	2023018
224 <sup>1)</sup>	2211018		2221018	2231018	2212018	2213018	2223018
250	2511018		2521018	2531018	2512018	2513018	2523018
300	3011018		3021018	3031018	3012018	3013018	3023018
315 <sup>1)</sup>	3111022		3121022	3131022	3112022	3113022	3123022
350 <sup>1)</sup>	3511022		3521022	3531022	3512022	3513022	3523022
400 <sup>1)</sup>	4011022		4021022	4031022	4012022	4013022	4023022
450 <sup>1)</sup>	4511022		4521022	4531022	4512022	4513022	4523022
500 <sup>1)</sup>	5011022		5021022	5031022	5012022	5013022	5023022
560 <sup>1)</sup>	5611022		5621022	5631022	5612022	5613022	5623022
600 <sup>1)</sup>	6011022		6021022	6031022	6012022	6013022	6023022
630 <sup>1)</sup>	6311022		6321022	6331022	6312022	6313022	6323022

1) Segmentbauweise  
1) segmented construction

80	0811019				0812019	0813019	
100	1011019		1021019		1012019	1013019	1023019
120	1211019		1221019		1212019	1213019	1223019
150	1511019		1521019	1531019	1512019	1513019	1523019
175	1711019		1721019	1731019	1712019	1713019	1723019
200	2011019		2021019	2031019	2012019	2013019	2023019
224 <sup>1)</sup>	2211019		2221019	2231019	2212019	2213019	2223019
250	2511019		2521019	2531019	2512019	2513019	2523019
300	3011019		3021019	3031019	3012019	3013019	3023019
315 <sup>1)</sup>	3111023		3121023	3131023	3112023	3113023	3123023
350 <sup>1)</sup>	3511023		3521023	3531023	3512023	3513023	3523023
400 <sup>1)</sup>	4011023		4021023	4031023	4012023	4013023	4023023
450 <sup>1)</sup>	4511023		4521023	4531023	4512023	4513023	4523023
500 <sup>1)</sup>	5011023		5021023	5031023	5012023	5013023	5023023
560 <sup>1)</sup>	5611023		5621023	5631023	5612023	5613023	5623023
600 <sup>1)</sup>	6011023		6021023	6031023	6012023	6013023	6023023
630 <sup>1)</sup>	6311023		6321023	6331023	6312023	6313023	6323023

1) Segmentbauweise  
1) segmented construction

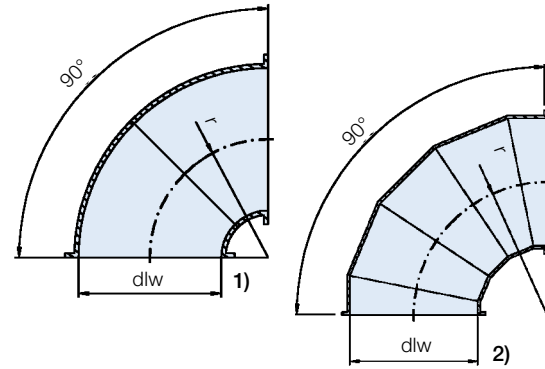
80			0821516				0823516
100			1021516				1023516
120			1221516				1223516
150			1521516				1523516
175			1721516				1723516
200			2021516				2023516
250			2521516				2523516
300			3021516				3023516

30°, 45°, 60° auf Anfrage  
30°, 45°, 60° upon request

**Rohrbögen 90° kleiner Radius**

bis DN 300 verschweißt aus 2 balligen Segmenten<sup>1)</sup>,  
DN 315 - 630 in Segmentbauweise<sup>2)</sup>

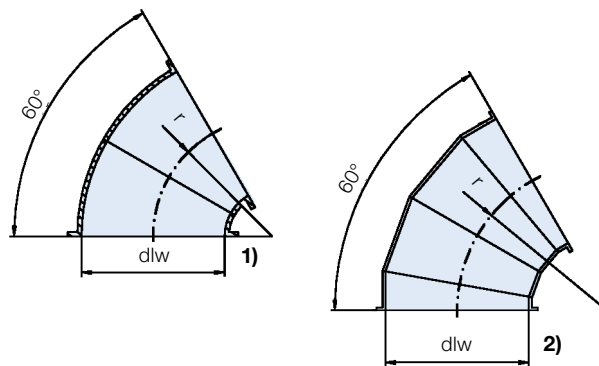
Pipe bends 90° R=D  
up to DN 300 made of 2 spherical segments<sup>1)</sup>,  
DN 315 - 630 segmented<sup>2)</sup>



**Rohrbögen 60° kleiner Radius**

bis DN 300 verschweißt aus 2 balligen Segmenten<sup>1)</sup>,  
DN 315 - 630 in Segmentbauweise<sup>2)</sup>

Pipe bends 60° R=D  
up to DN 300 made of 2 spherical segments<sup>1)</sup>,  
DN 315 - 630 segmented<sup>2)</sup>

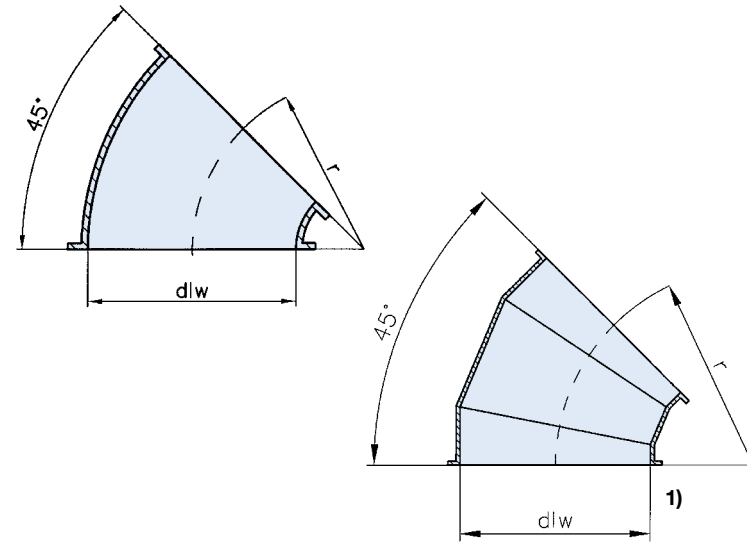


Nennweite Nominal diameter		Maße für 2 mm Rohrbau Measurements for 2 mm piping							DC 01 1,5 mm	DC 01 2 mm	DC 01 3 mm	DC 01 1,5 mm	VA 1.4301 1,5 mm	VA 1.4301 2 mm
DN	dlw	r	b	c	e	f	g	kg	pulverbeschichtet powder coated	pulverbeschichtet powder coated	pulverbeschichtet powder coated	verzinkt galvanized	Edelstahl stainless steel	Edelstahl stainless steel
DN	Art.-Nr.								Art.-Nr.	Art.-Nr.	Art.-Nr.	Art.-Nr.	Art.-Nr.	Art.-Nr.
80 <sup>1)</sup>	78	80						0,50	80	0811220		0812220	0813220	
100 <sup>1)</sup>	99	88						0,78	100	1011220		1012220	1013220	1023220
120 <sup>1)</sup>	119	89						1,12	120	1211220		1212220	1213220	1223220
150 <sup>1)</sup>	149	160						1,74	150	1511220		1512220	1513220	1523220
175 <sup>1)</sup>	174	170						2,37	175	1711220		1712220	1713220	1723220
200 <sup>1)</sup>	199	200						3,10	200	2011220		2012220	2013220	2023220
224 <sup>2)</sup>	219	224						4,00	224	2211220		2212220	2213220	2223220
250 <sup>1)</sup>	249	205						4,85	250	2511220		2512220	2513220	2523220
300 <sup>1)</sup>	299	215						6,98	300	3011220		3012220	3013220	3023220
315 <sup>2)</sup>	312	315						7,80	315	3111220		3112220	3113220	3123220
350 <sup>2)</sup>	349	350						9,50	350	3511220		3512220	3513220	3523220
400 <sup>2)</sup>	399	400						12,41	400	4011220		4012220	4013220	4023220
450 <sup>2)</sup>	449	450						15,70	450	4511220		4512220	4513220	4523220
500 <sup>2)</sup>	499	500						19,38	500	5011220		5012220	5013220	5023220
560 <sup>2)</sup>	557	560						24,32	560	5611220		5612220	5613220	5623220
600 <sup>2)</sup>	599	600						27,91	600	6011220		6012220	6013220	6023220
630 <sup>2)</sup>	627	630						30,77	630	6311220		6312220	6313220	6323220
80 <sup>1)</sup>	78	92						0,33	80	0811221		0812221	0813221	
100 <sup>1)</sup>	99	101						0,52	100	1011221		1012221	1013221	1023221
120 <sup>1)</sup>	119	112						0,74	120	1211221		1212221	1213221	1223221
150 <sup>1)</sup>	149	190						1,16	150	1511221		1512221	1513221	1523221
175 <sup>1)</sup>	174	215						1,58	175	1711221		1712221	1713221	1723221
200 <sup>1)</sup>	199	193						2,07	200	2011221		2012221	2013221	2023221
224 <sup>2)</sup>	219	224						2,60	224	2211221		2212221	2213221	2223221
250 <sup>1)</sup>	249	240						3,23	250	2511221		2512221	2513221	2523221
300 <sup>1)</sup>	299	240						4,65	300	3011221		3012221	3013221	3023221
315 <sup>2)</sup>	312	315						5,20	315	3111221		3112221	3113221	3123221
350 <sup>2)</sup>	349	350						6,33	350	3511221		3512221	3513221	3523221
400 <sup>2)</sup>	399	400						8,27	400	4011221		4012221	4013221	4023221
450 <sup>2)</sup>	449	450						10,47	450	4511221		4512221	4513221	4523221
500 <sup>2)</sup>	499	500						12,92	500	5011221		5012221	5013221	5023221
560 <sup>2)</sup>	557	560						16,21	560	5611221		5612221	5613221	5623221
600 <sup>2)</sup>	599	600						18,61	600	6011221		6012221	6013221	6023221
630 <sup>2)</sup>	627	630						20,52	630	6311221		6312221	6313221	6323221



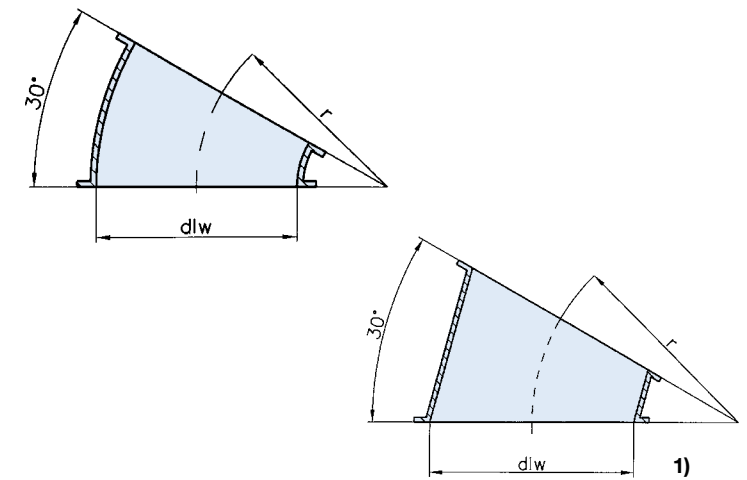
**Segmente 45°, ballig und gerade**

Segments 45°, spherical and straight



**Segmente 30°, ballig und gerade**

Segments 30°, spherical and straight



Nennweite Nominal diameter		Maße für 2 mm Rohrbau Measurements for 2 mm piping							DC 01 1,5 mm	DC 01 2 mm	DC 01 3 mm	DC 01 1,5 mm	VA 1.4301 1,5 mm	VA 1.4301 2 mm
DN	dlw	r	b	c	e	f	g	kg	pulverbeschichtet powder coated	pulverbeschichtet powder coated	pulverbeschichtet powder coated	verzinkt galvanized	Edelstahl stainless steel	Edelstahl stainless steel
80	78	80						0,15	80	0811024		0812024	0813024	
100	99	83						0,40	100	1011024	1021024	1012024	1013024	1023024
120	119	88						0,50	120	1211024	1221024	1212024	1213024	1223024
150	149	150						1,00	150	1511024	1521024	1531024	1512024	1513024
175	174	160						1,30	175	1711024	1721024	1731024	1712024	1713024
200	199	195						1,70	200	2011024	2021024	2031024	2012024	2013024
224 <sup>1)</sup>	219	224						2,00	224 <sup>1)</sup>	2211024	2221024	2231024	2212024	2213024
250	249	195						2,20	250	2511024	2521024	2531024	2512024	2513024
300	299	205						2,80	300	3011024	3021024	3031024	3012024	3013024
315 <sup>1)</sup>	312	315						3,80	315 <sup>1)</sup>	3111024	3121024	3131024	3112024	3113024
350 <sup>1)</sup>	349	350						5,40	350 <sup>1)</sup>	3511024	3521024	3531024	3512024	3513024
400 <sup>1)</sup>	398	400						7,00	400 <sup>1)</sup>	4011024	4021024	4031024	4012024	4013024
450 <sup>1)</sup>	448	450						8,80	450 <sup>1)</sup>	4511024	4521024	4531024	4512024	4513024
500 <sup>1)</sup>	498	500						10,80	500 <sup>1)</sup>	5011024	5021024	5031024	5012024	5013024
560 <sup>1)</sup>	558	560						13,00	560 <sup>1)</sup>	5611024	5621024	5631024	5612024	5613024
600 <sup>1)</sup>	598	600						15,40	600 <sup>1)</sup>	6011024	6021024	6031024	6012024	6013024
630 <sup>1)</sup>	628	630						16,10	630 <sup>1)</sup>	6311024	6321024	6331024	6312024	6313024

1) gerade / straight

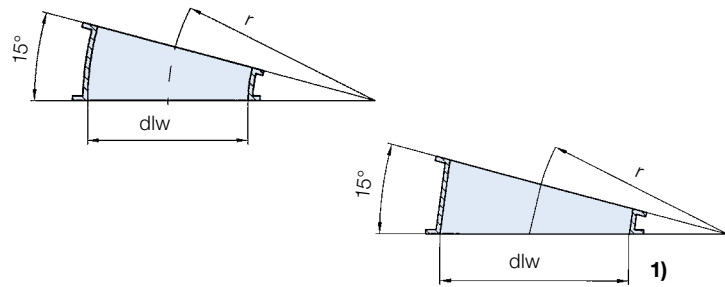
1) gerade / straight

80	78	100						0,10	80	0811025		0812025	0813025	
100	99	95						0,30	100	1011025	1021025	1012025	1013025	1023025
120	119	110						0,44	120	1211025	1221025	1212025	1213025	1223025
150	149	175						0,80	150	1511025	1521025	1531025	1512025	1513025
175	174	208						1,10	175	1711025	1721025	1731025	1712025	1713025
200	199	180						1,20	200	2011025	2021025	2031025	2012025	2013025
224 <sup>1)</sup>	219	224						1,50	224 <sup>1)</sup>	2211025	2221025	2231025	2212025	2213025
250	249	230						1,70	250	2511025	2521025	2531025	2512025	2513025
300	299	230						2,10	300	3011025	3021025	3031025	3012025	3013025
315 <sup>1)</sup>	312	315						2,60	315 <sup>1)</sup>	3111025	3121025	3131025	3112025	3113025
350 <sup>1)</sup>	349	350						3,60	350 <sup>1)</sup>	3511025	3521025	3531025	3512025	3513025
400 <sup>1)</sup>	398	400						4,70	400 <sup>1)</sup>	4011025	4021025	4031025	4012025	4013025
450 <sup>1)</sup>	448	450						5,90	450 <sup>1)</sup>	4511025	4521025	4531025	4512025	4513025
500 <sup>1)</sup>	498	500						7,20	500 <sup>1)</sup>	5011025	5021025	5031025	5012025	5013025
560 <sup>1)</sup>	558	560						9,00	560 <sup>1)</sup>	5611025	5621025	5631025	5612025	5613025
600 <sup>1)</sup>	598	600						10,30	600 <sup>1)</sup>	6011025	6021025	6031025	6012025	6013025
630 <sup>1)</sup>	628	630						12,00	630 <sup>1)</sup>	6311025	6321025	6331025	6312025	6313025

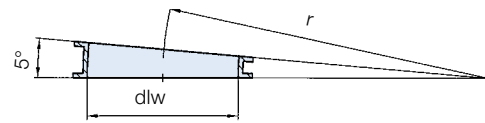
1) gerade / straight

1) gerade / straight

**Segmente 15°, ballig und gerade**  
 Segments 15°, spherical and straight



**Segmente 5°, gerade**  
 Segments 5°, straight



									DC 01 1,5 mm	DC 01 2 mm	DC 01 3 mm	DC 01 1,5 mm	VA 1.4301 1,5 mm	VA 1.4301 2 mm				
Nennweite Nominal diameter		Maße für 2 mm Rohrbau Measurements for 2 mm piping								pulverbeschichtet powder coated	pulverbeschichtet powder coated	pulverbeschichtet powder coated	verzinkt galvanized	Edelstahl stainless steel	Edelstahl stainless steel			
DN	dlw	r	b	c	e	f	g	kg	DN	Art.-Nr.		Art.-Nr.		Art.-Nr.		Art.-Nr.		Art.-Nr.
80	78	130						0,08	80	0811026				0812026		0813026		
100	99	130						0,23	100	1011026		1021026		1012026		1013026		1023026
120	119	155						0,32	120	1211026		1221026		1212026		1213026		1223026
150	149	250						0,60	150	1511026		1521026	1531026	1512026		1513026		1523026
175	174	280						0,78	175	1711026		1721026	1731026	1712026		1713026		1723026
200	199	270						0,86	200	2011026		2021026	2031026	2012026		2013026		2023026
224 <sup>1)</sup>	219	310						0,90	224 <sup>1)</sup>	2211026		2221026	2231026	2212026		2213026		2223026
250	249	310						1,21	250	2511026		2521026	2531026	2512026		2513026		2523026
300	299	310						1,45	300	3011026		3021026	3031026	3012026		3013026		3023026
315 <sup>1)</sup>	312	315						1,60	315 <sup>1)</sup>	3111026		3121026	3131026	3112026		3113026		3123026
350 <sup>1)</sup>	349	350						1,90	350 <sup>1)</sup>	3511026		3521026	3531026	3512026		3513026		3523026
400 <sup>1)</sup>	398	400						2,43	400 <sup>1)</sup>	4011026		4021026	4031026	4012026		4013026		4023026
450 <sup>1)</sup>	448	450						3,04	450 <sup>1)</sup>	4511026		4521026	4531026	4512026		4513026		4523026
500 <sup>1)</sup>	498	500						3,74	500 <sup>1)</sup>	5011026		5021026	5031026	5012026		5013026		5023026
560 <sup>1)</sup>	558	560						4,47	560 <sup>1)</sup>	5611026		5621026	5631026	5612026		5613026		5623026
600 <sup>1)</sup>	598	600						5,32	600 <sup>1)</sup>	6011026		6021026	6031026	6012026		6013026		6023026
630 <sup>1)</sup>	628	630						6,00	630 <sup>1)</sup>	6311026		6321026	6331026	6312026		6313026		6323026
1) gerade / straight									1) gerade / straight									
80	78	380						0,05	80	0811027				0812027		0813027		
100	99	390						0,15	100	1011027		1021027		1012027		1013027		1023027
120	119	400						0,24	120	1211027		1221027		1212027		1213027		1223027
150	149	420						0,52	150	1511027		1521027	1531027	1512027		1513027		1523027
175	174	430						0,57	175	1711027		1721027	1731027	1712027		1713027		1723027
200	199	445						0,77	200	2011027		2021027	2031027	2012027		2013027		2023027
224 <sup>1)</sup>	219	455						0,80	224 <sup>1)</sup>	2211027		2221027	2231027	2212027		2213027		2223027
250	249	470						0,90	250	2511027		2521027	2531027	2512027		2513027		2523027
300	299	490						0,85	300	3011027		3021027	3031027	3012027		3013027		3023027
315 <sup>1)</sup>	312	500						0,95	315 <sup>1)</sup>	3111027		3121027	3131027	3112027		3113027		3123027
350 <sup>1)</sup>	349	520						1,00	350 <sup>1)</sup>	3511027		3521027	3531027	3512027		3513027		3523027
400 <sup>1)</sup>	398	540						1,15	400 <sup>1)</sup>	4011027		4021027	4031027	4012027		4013027		4023027
450 <sup>1)</sup>	448	570						1,23	450 <sup>1)</sup>	4511027		4521027	4531027	4512027		4513027		4523027
500 <sup>1)</sup>	498	590						1,49	500 <sup>1)</sup>	5011027		5021027	5031027	5012027		5013027		5023027
560 <sup>1)</sup>	558	625						1,70	560 <sup>1)</sup>	5611027		5621027	5631027	5612027		5613027		5623027
600 <sup>1)</sup>	598	640						2,05	600 <sup>1)</sup>	6011027		6021027	6031027	6012027		6013027		6023027
630 <sup>1)</sup>	628	660						2,20	630 <sup>1)</sup>	6311027		6321027	6331027	6312027		6313027		6323027



QUALITÄT hat viele Gesichter  
QUALITY has many faces

Enrico Ambros - KMH  
Vanessa Plate - KMH  
Rando Vink - RV OÜ



3

T-STÜCKE  
GABELSTÜCKE  
HOSENROHRE

T-PIECES  
FORKS  
Y-PIECES



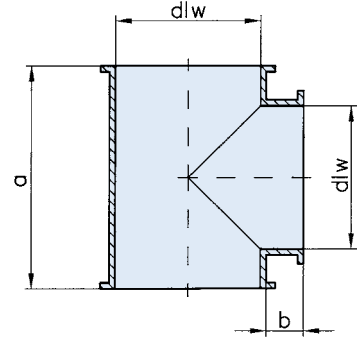
44 KMH BASIC

KMH  
KAMMANN METALLBAU

3

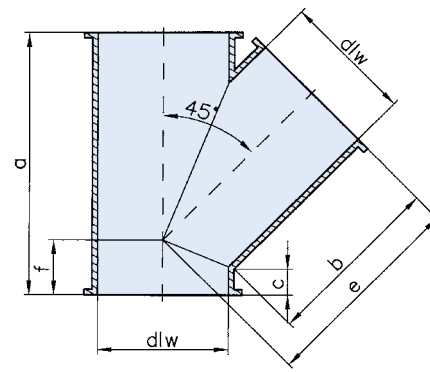


**T-Stücke**  
T-Pieces



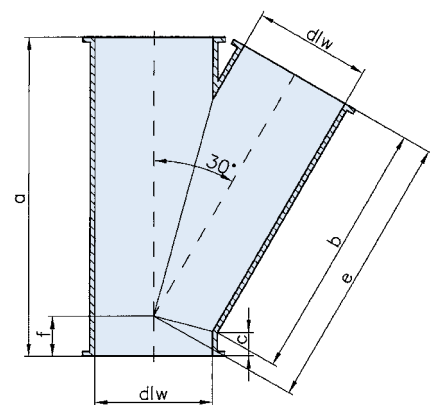
Sonderabmessungen auf Anfrage  
Special diameters upon request

**Gabelstücke 45°**  
Forks 45°



Sonderabmessungen auf Anfrage  
Special diameters upon request

**Gabelstücke 30°**  
Forks 30°



Sonderabmessungen auf Anfrage  
Special diameters upon request

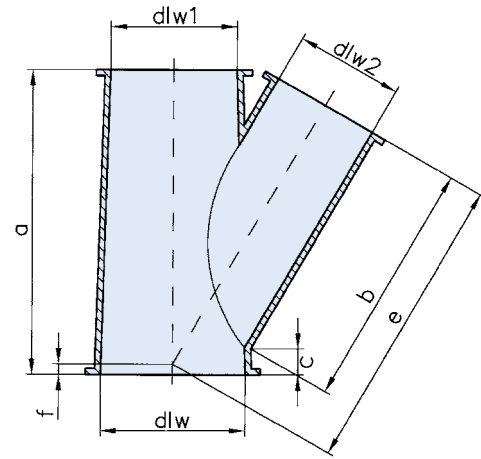
Nennweite Nominal diameter		Maße für 2 mm Rohrbau Measurements for 2 mm piping						kg	DC 01 1,5 mm pulverbeschichtet powder coated	DC 01 2 mm pulverbeschichtet powder coated	DC 01 3 mm pulverbeschichtet powder coated	DC 01 1,5 mm verzinkt galvanized	VA 1.4301 1,5 mm Edelstahl stainless steel	VA 1.4301 2 mm Edelstahl stainless steel
DN	dlw	a	b	c	e	f		DN	Art.-Nr.	Art.-Nr.	Art.-Nr.	Art.-Nr.	Art.-Nr.	Art.-Nr.
80	78	150	30					80	0811028			0812028	0813028	
100	99	200	50					100	1011028	1021028		1012028	1013028	1023028
120	119	220	50					120	1211028	1221028		1212028	1213028	1223028
150	149	250	50					150	1511028	1521028	1531028	1512028	1513028	1523028
175	174	275	50					175	1711028	1721028	1731028	1712028	1713028	1723028
200	199	300	50					200	2011028	2021028	2031028	2012028	2013028	2023028
224	219	325	50					224	2211028	2221028	2231028	2212028	2213028	2223028
250	249	350	50					250	2511028	2521028	2531028	2512028	2513028	2523028
300	299	400	50					300	3011028	3021028	3031028	3012028	3013028	3023028
315	312	415	50					315	3111028	3121028	3131028	3112028	3113028	3123028
350	349	550	100					350	3511028	3521028	3531028	3512028	3513028	3523028
400	398	600	100					400	4011028	4021028	4031028	4012028	4013028	4023028
450	448	650	100					450	4511028	4521028	4531028	4512028	4513028	4523028
500	498	700	100					500	5011028	5021028	5031028	5012028	5013028	5023028
560	558	750	100					560	5611028	5621028	5631028	5612028	5613028	5623028
600	598	800	100					600	6011028	6021028	6031028	6012028	6013028	6023028
630	628	830	100					630	6311028	6321028	6331028	6312028	6313028	6323028
80	78	160	120	20	136	36		80	0811029			0812029	0813029	
100	99	215	155	17	176	38		100	1011029	1021029		1012029	1013029	1023029
120	119	240	160	28	185	53		120	1211029	1221029		1212029	1213029	1223029
150	149	300	200	35	231	66		150	1511029	1521029	1531029	1512029	1513029	1523029
175	174	340	230	35	266	71		175	1711029	1721029	1731029	1712029	1713029	1723029
200	199	390	265	40	307	82		200	2011029	2021029	2031029	2012029	2013029	2023029
224	219	430	300	40	346	86		224	2211029	2221029	2231029	2212029	2213029	2223029
250	249	450	300	40	352	92		250	2511029	2521029	2531029	2512029	2513029	2523029
300	299	520	350	40	412	102		300	3011029	3021029	3031029	3012029	3013029	3023029
315	312	580	410	40	475	105		315	3111029	3121029	3131029	3112029	3113029	3123029
350	349	615	400	45	473	118		350	3511029	3521029	3531029	3512029	3513029	3523029
400	398	685	450	45	533	128		400	4011029	4021029	4031029	4012029	4013029	4023029
450	448	800	530	45	623	138		450	4511029	4521029	4531029	4512029	4513029	4523029
500	498	850	570	45	674	149		500	5011029	5021029	5031029	5012029	5013029	5023029
560	558	920	620	45	786	161		560	5611029	5621029	5631029	5612029	5613029	5623029
600	598	990	670	45	794	169		600	6011029	6021029	6031029	6012029	6013029	6023029
630	628	1060	760	45	890	175		630	6311029	6321029	6331029	6312029	6313029	6323029
80	78	240	205	20	216	31		80	0811030			0812030	0813030	
100	99	300	235	25	249	39		100	1011030	1021030		1012030	1013030	1023030
120	119	340	280	25	296	41		120	1211030	1221030		1212030	1213030	1223030
150	149	410	330	35	350	55		150	1511030	1521030	1531030	1512030	1513030	1523030
175	174	450	360	35	384	59		175	1711030	1721030	1731030	1712030	1713030	1723030
200	199	530	430	40	457	67		200	2011030	2021030	2031030	2012030	2013030	2023030
224	219	580	480	40	510	70		224	2211030	2221030	2231030	2212030	2213030	2223030
250	249	620	510	40	544	74		250	2511030	2521030	2531030	2512030	2513030	2523030
300	299	720	600	40	640	80		300	3011030	3021030	3031030	3012030	3013030	3023030
315	312	780	660	40	702	82		315	3111030	3121030	3131030	3112030	3113030	3123030
350	349	820	670	45	717	92		350	3511030	3521030	3531030	3512030	3513030	3523030
400	398	925	770	45	824	99		400	4011030	4021030	4031030	4012030	4013030	4023030
450	448	1050	870	45	930	105		450	4511030	4521030	4531030	4512030	4513030	4523030
500	498	1150	960	45	1027	112		500	5011030	5021030	5031030	5012030	5013030	5023030
560	558	1300	1100	45	1175	120		560	5611030	5621030	5631030	5612030	5613030	5623030
600	598	1345	1125	45	1205	125		600	6011030	6021030	6031030	6012030	6013030	6023030
630	628	1430	1220	45	1305	129		630	6311030	6321030	6331030	6312030	6313030	6323030

Bitte beachten: Abweichende Maße bei Los- bzw. Festflanschverbindungen.  
Please note: Deviating dimensions for loose/ or fixed flanges connections.



**Konische Gabelstücke 30°**

Conical forks 30°



Nennweite Nominal diameter		Maße für 2 mm Rohrbau Measurements for 2 mm piping								DC 01 1,5 mm	DC 01 2 mm	DC 01 3 mm	DC 01 1,5 mm	VA 1.4301 1,5 mm	VA 1.4301 2 mm
DN	dlw	dlw1	dlw2	a	b	c	e	f	kg	pulverbeschichtet powder coated	pulverbeschichtet powder coated	pulverbeschichtet powder coated	verzinkt galvanized	Edelstahl stainless steel	Edelstahl stainless steel
DN	Art.-Nr.	Art.-Nr.	Art.-Nr.	Art.-Nr.	Art.-Nr.	Art.-Nr.	Art.-Nr.	Art.-Nr.	Art.-Nr.	Art.-Nr.	Art.-Nr.	Art.-Nr.	Art.-Nr.	Art.-Nr.	Art.-Nr.
100/ 80/ 80	99	78	78	250	205	20	236	13	1,65	1011031			1012031	1013031	
120/100/ 80	119	99	78	255	210	20	261	-4	1,98	1211031	<sup>1)</sup> 1221031		1212031	1213031	<sup>1)</sup> 1223031
120/100/100	119	99	99	290	235	25	267	23	2,34	1211032	1221032		1212032	1213032	1223032
150/100/100	149	99	99	290	230	25	289	-1	2,50	1511034	1521034		1512034	1513034	1523034
150/120/ 80	149	119	78	230	170	40	244	-4	2,06	1511031	<sup>1)</sup> 1521031		1512031	1513031	<sup>1)</sup> 1523031
150/120/100	149	119	99	290	235	25	293	0	2,70	1511032	1521032		1512032	1513032	1523032
150/120/120	149	119	119	340	280	25	324	17	3,32	1511033	1521033		1512033	1513033	1523033
175/120/120	174	119	119	340	275	25	342	-3	3,40	1711035	1721035		1712035	1713035	1723035
175/150/ 80	174	149	78	250	205	20	311	-52	2,62	1711031	<sup>1)</sup> 1721031		1712031	1713031	<sup>1)</sup> 1723031
175/150/100	174	149	99	290	235	25	321	-25	3,11	1711032	1721032		1712032	1713032	1723032
175/150/120	174	149	119	340	280	25	349	-5	3,79	1711033	1721033		1712033	1713033	1723033
175/150/150	174	149	149	410	330	35	373	35	4,74	1711034	1721034	1731034	1712034	1713034	1723034
200/150/120	199	149	119	340	280	25	368	-21	3,64	2011031	2021031		2012031	2013031	2023031
200/150/150	199	149	149	410	330	35	396	16	5,02	2011032	2021032	2031032	2012032	2013032	2023032
200/175/100	199	174	99	290	235	25	346	-46	3,49	2011033	2021033		2012033	2013033	2023033
200/175/120	199	174	119	340	280	25	375	-27	4,21	2011034	2021034		2012034	2013034	2023034
200/175/150	199	174	149	410	330	35	398	14	4,88	2011035	2021035	2031035	2012035	2013035	2023035
224/150/150	219	149	149	410	340	35	424	0	5,10	2211031	<sup>1)</sup> 2221031	2231031	2212031	2213031	2223031
224/175/150	219	174	149	410	330	35	416	-2	5,30	2211032	2221032	2231032	2212032	2213032	2223032
224/200/ 80	219	199	78	290	240	25	391	-86	3,70	2211033	2221033		2212033	2213033	<sup>1)</sup> 2223033
224/200/100	219	199	99	300	245	25	377	-64	3,80	2211034	2221034		2212034	2213034	2223034
224/200/120	219	199	119	340	280	25	395	-44	3,50	2211035	2221035		2212035	2213035	2223035
250/175/175	249	174	174	450	360	35	453	-1	6,40	2511035	2521035	2531035	2512035	2513035	2523035
250/200/120	249	199	119	340	280	25	422	-68	4,91	2511031	2521031		2512031	2513031	2523031
250/200/150	249	199	149	410	330	35	446	-28	6,09	2511032	2521032	2531032	2512032	2513032	2523032
250/200/175	249	199	174	450	360	35	455	-3	6,44	2511033	2521033	2531033	2512033	2513033	2523033
250/200/200	249	199	199	530	440	40	513	27	8,45	2511034	2521034	2531034	2512034	2513034	2523034
300/200/200	299	199	199	450	350	35	469	-18	7,30	3011035	3021035	3031035	3012035	3013035	3023035
300/250/150	299	249	149	410	330	35	496	-71	7,13	3011031	3021031	3031031	3012031	3013031	3023031
300/250/175	299	249	174	450	360	35	505	-46	7,93	3011032	3021032	3031032	3012032	3013032	3023032
300/250/200	299	249	199	530	440	40	563	-16	9,74	3011033	3021033	3031033	3012033	3013033	3023033
300/250/250	299	249	249	620	500	40	580	33	11,70	3011034	3021034	3031034	3012034	3013034	3023034
315/250/175	312	249	174	450	355	40	511	-51	7,90	3111031	3121031	3131031	3112031	3113031	3123031
315/250/200	312	249	199	530	430	40	565	-27	9,60	3111032	3121032	3131032	3112032	3113032	3123032
315/250/250	312	249	249	620	505	40	598	23	11,60	3111033	3121033	3131033	3112033	3113033	3123033
315/300/100	312	299	99	340	275	35	500	-135	6,00	3111034	3121034		3112034	3113034	3123034
315/300/150	312	299	149	410	330	35	512	-85	7,40	3111035	3121035	3131035	3112035	3113035	3123035
350/250/200	349	249	199	490	380	40	549	-56	9,39	3511031	3521031	3531031	3512031	3513031	3523031
350/250/250	349	249	249	620	500	40	627	-7	12,68	3511032	3521032	3531032	3512032	3513032	3523032
350/300/175	349	299	174	450	360	35	555	-90	9,05	3511033	3521033	3531033	3512033	3513033	3523033
350/300/200	349	299	199	530	440	40	613	-60	11,09	3511034	3521034	3531034	3512034	3513034	3523034
350/300/250	349	299	249	620	500	40	630	-10	13,25	3511035	3521035	3531035	3512035	3513035	3523035
400/300/250	398	299	249	620	500	40	676	-50	14,28	4011031	4021031	4031031	4012031	4013031	4023031
400/300/300	398	299	299	720	590	40	724	-1	17,20	4011032	4021032	4031032	4012032	4013032	4023032
400/350/175	398	349	174	530	435	40	679	-127	11,80	4011035	4021035	4031035	4012035	4013035	4023035
400/350/200	398	349	199	530	440	40	662	-102	12,42	4011033	4021033	4031033	4012033	4013033	4023033
400/350/250	398	349	249	620	500	40	680	-53	14,75	4011034	4021034	4031034	4012034	4013034	4023034

<sup>1)</sup> DN 80 = 1.5 mm

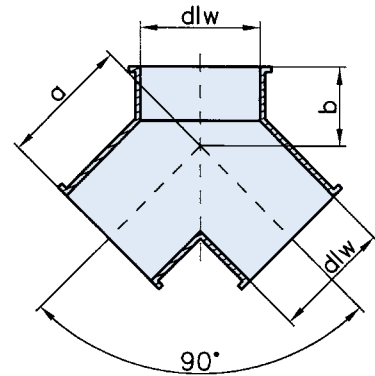
<sup>1)</sup> DN 80 = 1.5 mm

Sonderabmessungen auf Anfrage  
Special diameters upon request

Bitte beachten: Abweichende Maße bei Los/- bzw. Festflanschverbindungen.  
Please note: Deviating dimensions for loose/ or fixed flanges connections.

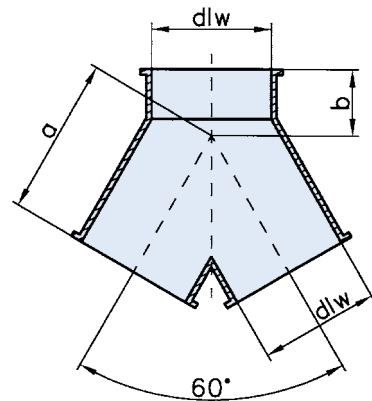
Hosenrohre 90°

Y-pieces 90°



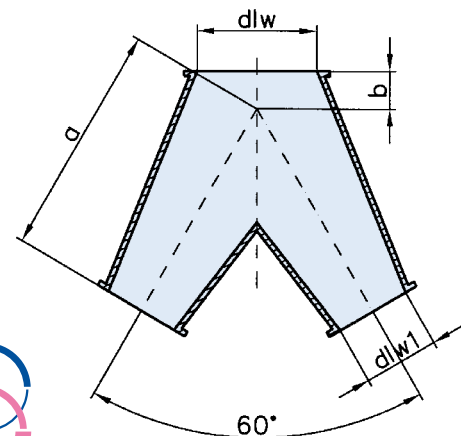
Hosenrohre 60°

Y-pieces 60°



Konische Hosenrohre 60°

Conical Y-pieces 60°



Nennweite Nominal diameter		Maße für 2 mm Rohrbau Measurements for 2 mm piping				DC 01 1,5 mm	DC 01 2 mm	DC 01 3 mm	DC 01 1,5 mm	VA 1.4301 1,5 mm	VA 1.4301 2 mm
DN	dlw	dlw1	a	b	kg	pulverbeschichtet powder coated	pulverbeschichtet powder coated	pulverbeschichtet powder coated	verzinkt galvanized	Edelstahl stainless steel	Edelstahl stainless steel
DN	Art.-Nr.	Art.-Nr.	Art.-Nr.	Art.-Nr.	Art.-Nr.	Art.-Nr.	Art.-Nr.	Art.-Nr.	Art.-Nr.	Art.-Nr.	Art.-Nr.
80	78		80	40	0,34	0811036			0812036	0813036	
100	99		100	60	1,10	1011036	1021036		1012036	1013036	1023036
120	119		110	75	1,50	1211036	1221036		1212036	1213036	1223036
150	149		125	75	1,95	1511036	1521036	1531036	1512036	1513036	1523036
175	174		140	75	2,40	1711036	1721036	1731036	1712036	1713036	1723036
200	199		170	90	3,30	2011036	2021036	2031036	2012036	2013036	2023036
224	219		190	100	3,96	2211036	2221036	2231036	2212036	2213036	2223036
250	249		200	100	4,60	2511036	2521036	2531036	2512036	2513036	2523036
300	299		220	120	6,00	3011036	3021036	3031036	3012036	3013036	3023036
315	312		230	120	6,43	3111036	3121036	3131036	3112036	3113036	3123036
350	349		250	120	7,60	3511036	3521036	3531036	3512036	3513036	3523036
400	398		270	150	9,60	4011036	4021036	4031036	4012036	4013036	4023036
450	448		300	150	11,30	4511036	4521036	4531036	4512036	4513036	4523036
500	498		325	175	13,60	5011036	5021036	5031036	5012036	5013036	5023036
560	558		350	175	15,60	5611036	5621036	5631036	5612036	5613036	5623036
600	598		375	200	18,30	6011036	6021036	6031036	6012036	6013036	6023036
630	628		400	200	19,68	6311036	6321036	6331036	6312036	6313036	6323036
80	78		120	40	0,94	0811037			0812037	0813037	
100	99		120	50	1,16	1011037	1021037		1012037	1013037	1023037
120	119		150	50	1,68	1211037	1221037		1212037	1213037	1223037
150	149		175	75	2,54	1511037	1521037	1531037	1512037	1513037	1523037
175	174		210	80	3,42	1711037	1721037	1731037	1712037	1713037	1723037
200	199		240	90	4,44	2011037	2021037	2031037	2012037	2013037	2023037
224	219		250	90	5,12	2211037	2221037	2231037	2212037	2213037	2223037
250	249		300	100	6,72	2511037	2521037	2531037	2512037	2513037	2523037
300	299		360	120	9,66	3011037	3021037	3031037	3012037	3013037	3023037
315	312		360	120	10,90	3111037	3121037	3131037	3112037	3113037	3123037
350	349		400	120	12,60	3511037	3521037	3531037	3512037	3513037	3523037
400	398		440	120	14,78	4011037	4021037	4031037	4012037	4013037	4023037
450	448		480	150	18,18	4511037	4521037	4531037	4512037	4513037	4523037
500	498		520	150	21,40	5011037	5021037	5031037	5012037	5013037	5023037
560	558		580	175	26,54	5611037	5621037	5631037	5612037	5613037	5623037
600	598		640	175	31,36	6011037	6021037	6031037	6012037	6013037	6023037
630	628		650	180	33,77	6311037	6321037	6331037	6312037	6313037	6323037
100/ 80/ 80	99	78	130	40	1,10	← 1011038			1012038	1013038	
120/100/100	119	99	150	50	1,62	← 1211038	1221038		1212038	1213038	1223038
150/120/120	149	119	170	50	2,12	← 1511038	1521038		1512038	1513038	1523038
175/150/150	174	149	200	50	2,90	← 1711038	1721038	1731038	1712038	1713038	1723038
200/150/150	199	149	200	60	3,12	← 2011038	2021038	2031038	2012038	2013038	2023038
224/150/150	219	149	220	60	3,53	← 2211038	2221038	2231038	2212038	2213038	2223038
250/200/200	249	199	250	60	4,76	← 2511038	2521038	2531038	2512038	2513038	2523038
300/224/224	299	219	300	70	6,15	← 3011138	3021138	3031138	3012138	3013138	3023138
300/250/250	299	249	300	70	6,84	← 3011038	3021038	3031038	3012038	3013038	3023038
315/250/250	312	249	300	70	7,02	← 3111038	3121038	3131038	3112038	3113038	3123038
350/250/250	349	249	300	70	7,20	← 3511038	3521038	3531038	3512038	3513038	3523038
400/300/300	398	299	350	70	9,28	← 4011038	4021038	4031038	4012038	4013038	4023038
400/315/315	398	312	350	90	9,98	← 4011138	4021138	4031138	4012138	4013138	4023138
450/350/350	448	348	400	80	12,30	← 4511038	4521038	4531038	4512038	4513038	4523038
500/400/400	498	398	450	80	15,24	← 5011038	5021038	5031038	5012038	5013038	5023038
560/400/400	558	398	450	110	16,87	← 5611038	5621038	5631038	5612038	5613038	5623038
600/450/450	598	448	500	90	19,40	← 6011038	6021038	6031038	6012038	6013038	6023038
630/450/450	628	448	500	120	21,90	← 6311038	6321038	6331038	6312038	6313038	6323038

Bitte beachten: Abweichende Maße bei Los/- bzw. Festflanschverbindungen.  
Please note: Deviating dimensions for loose/ or fixed flanges connections.



QUALITÄT hat viele Gesichter  
QUALITY has many faces

 Sy Phong Nguyen - KMH  
 Manel Ros - METALURGICA ROS



4

KONTROLLSTUTZEN  
DECKEL  
KONTROLLROHRE  
REINIGUNGSRÖHRE

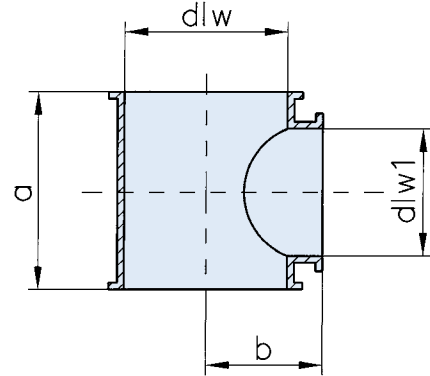
INSPECTION T-PIECES  
RUBBER COVERS  
INSPECTION PIPES  
CLEANING PIPES



52 KMH  
BASIC

**KMH**<sup>®</sup>  
KAMMANN METALLBAU

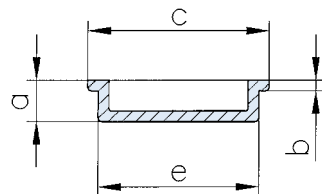
**Kontrollstutzen ohne Deckel**  
Inspection tees without cover



Nennweite Nominal diameter		Maße für 2 mm Rohrbau Measurements for 2 mm piping								DC 01 1,5 mm	DC 01 2 mm	DC 01 3 mm	DC 01 1,5 mm	VA 1.4301 1,5 mm	VA 1.4301 2 mm	
										pulverbeschichtet powder coated	pulverbeschichtet powder coated	pulverbeschichtet powder coated	verzinkt galvanized	Edelstahl stainless steel	Edelstahl stainless steel	
DN	dlw	dlw1	a	b	e	f	g	i	kg	DN	Art.-Nr.		Art.-Nr.		Art.-Nr.	
80	78	78	150	70					0,60	80	0811039				0812039	0813039
100	99	99	170	83					1,68	100	1011039		1021039		1012039	1013039
120	119	99	170	95					1,89	120	1211039		1221039		1212039	1213039
150	149	119	200	108					2,22	150	1511039		1521039	1531039	1512039	1513039
175	174	149	230	123					2,48	175	1711039		1721039	1731039	1712039	1713039
200	199	149	230	135					2,74	200	2011039		2021039	2031039	2012039	2013039
224	219	149	230	147					3,00	224	2211039		2221039	2231039	2212039	2213039
250	249	149	230	160					3,27	250	2511039		2521039	2531039	2512039	2513039
300	299	149	230	185					3,80	300	3011039		3021039	3031039	3012039	3013039

Größere Durchmesser auf Anfrage  
Bigger diameters upon request

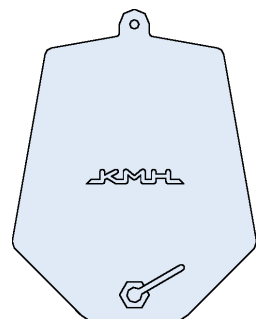
**Gummideckel**  
Rubber covers



Nennweite Nominal diameter		Maße Measurements								TPE weiß TPE white	TPE schwarz TPE black		
DN	a	b	c	e	g	i			kg	DN	Art.-Nr.		Art.-Nr.
80	22	5	110	79					0,10	80	0805040		0806040
100	22	5	122	101					0,15	100	1005040		1006040
120	24	6	140	121					0,20	120	1205040		1206040
150	33	7	176	151					0,35	150	1505040		1506040
175	25	7	207	176					0,45	175	1705040		1706040
200	40	8	230	201					0,60	200	2005040		2006040
250	42	10	282	251					0,90	250	2505040		2506040
300	40	8	328	301					1,35	300	3005040		3006040

Lebensmittelqualität  
Suitable for food

**Deckelarretierungen**  
Locking covers

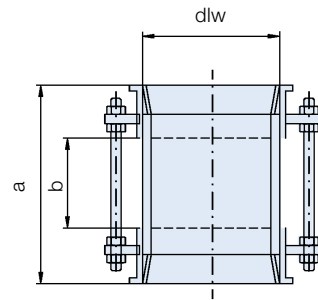


Nennweite Nominal diameter		Maße Measurements								VA 1.4301
DN	dlw	a	b	c	e	f	g	i	kg	Edelstahl stainless steel
100									0,35	Art.-Nr.
120									0,40	Für Kontrollstutzen / For inspection tees DN 100
150									0,60	Für Kontrollstutzen / For inspection tees DN 120 - 150
										Für Kontrollstutzen / For inspection tees DN 175 - 300
										1013041
										1213041
										1513041



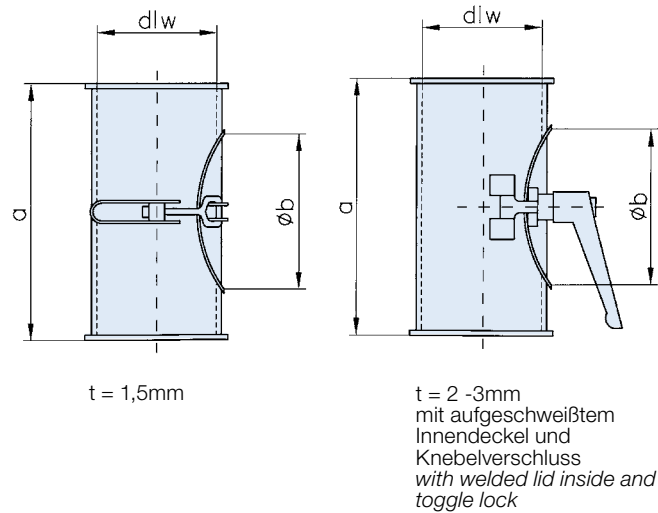
**Kontrollrohre - Plexiglas**

Inspection pipes - plexiglass



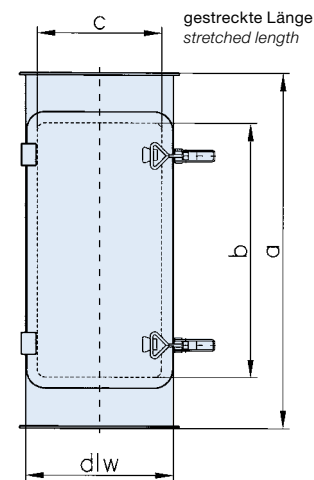
**Kontrollrohre**

Inspection pipes



**Reinigungsrohre**

Cleaning pipes



Nennweite Nominal diameter		Maße für 2 mm Rohrbau Measurements for 2 mm piping						DC 01 1,5 mm		DC 01 2 mm		DC 01 3 mm		DC 01 1,5 mm		VA 1.4301 1,5 mm		VA 1.4301 2 mm	
DN	dlw	a	b	c	f	g	i	kg	DN	Art.-Nr.		Art.-Nr.		Art.-Nr.		Art.-Nr.		Art.-Nr.	
100	100	200	100					0,60	100	1011042					1012042		1013042		
120	120	200	100					0,70	120	1211042					1212042		1213042		
150	150	200	100					0,90	150	1511042					1512042		1513042		
175	175	200	100					1,00	175	1711042					1712042		1713042		
200	200	250	150					1,30	200	2011042					2012042		2013042		
224	219	250	150					1,50	224	2211042					2212042		2213042		
250	250	250	150					1,60	250	2511042					2512042		2513042		
300	300	250	150					1,90	300	3011042					3012042		3013042		
80	78	200	80					0,60	80	0811043					0812043		0813043		
100	99	200	115					1,68	100	1011043		1021043			1012043		1013043		1023043
120	119	200	115					1,89	120	1211043		1221043			1212043		1213043		1223043
150	149	200	115					2,22	150	1511043		1521043		1531043	1512043		1513043		1523043
175	174	200	115					2,48	175	1711043		1721043		1731043	1712043		1713043		1723043
200	199	200	115					2,74	200	2011043		2021043		2031043	2012043		2013043		2023043
224	219	200	115					2,90	224	2211043		2221043		2231043	2212043		2213043		2223043
250	249	200	115					3,27	250	2511043		2521043		2531043	2512043		2513043		2523043
300	299	200	115					3,81	300	3011043		3021043		3031043	3012043		3013043		3023043
315	312	200	115					3,90	315	3111043		3121043		3131043	3112043		3113043		3123043
350	349	200	115					4,34	350	3511043		3521043		3531043	3512043		3513043		3523043
400	398	200	115					4,87	400	4011043		4021043		4031043	4012043		4013043		4023043
450	448	200	115					5,40	450	4511043		4521043		4531043	4512043		4513043		4523043
500	498	200	115					5,93	500	5011043		5021043		5031043	5012043		5013043		5023043
560	558	200	115					6,46	560	5611043		5621043		5631043	5612043		5613043		5623043
600	598	200	115					6,99	600	6011043		6021043		6031043	6012043		6013043		6023043
630	628	200	115					7,30	630	6311043		6321043		6331043	6312043		6313043		6323043
150	149	488	350	150				4,80	150	1511142		1521142			1512142		1513142		1523142
175	174	488	350	175				5,60	175	1711142		1721142			1712142		1713142		1723142
200	199	488	350	200				6,40	200	2011142		2021142			2012142		2013142		2023142
224	219	488	350	224				7,00	224	2211142		2221142			2212142		2213142		2223142
250	249	488	350	250				7,90	250	2511142		2521142			2512142		2513142		2523142
300	299	488	350	300				9,40	300	3011142		3021142			3012142		3013142		3023142
315	312	488	350	315				9,80	315	3111142		3121142			3112142		3113142		3123142
350	349	488	350	350				11,00	350			3521142			3512142				3523142
400	398	488	350	400				12,50	400			4021142			4012142				4023142
450	448	488	350	450				14,00	450			4521142			<sup>1)</sup> 4522142				4523142
500	498	488	350	500				15,60	500			5021142			<sup>1)</sup> 5022142				5023142
560	558	488	350	560				17,40	560			5621142			<sup>1)</sup> 5622142				5623142
600	598	488	350	600				18,60	600			6021142			<sup>1)</sup> 6022142				6023142
630	628	488	350	630				19,60	630			6321142			<sup>1)</sup> 6322142				6323142

1) = 2 mm



QUALITÄT hat viele Gesichter  
QUALITY has many faces

 Martin van Zetten - FAIR HOLLAND  
 Sandra Wessels - KMH  
 Jens-Uwe Leiste - KMH



5

KONUSSTÜCKE  
ÜBERGANGSSTÜCKE  
ANSCHLUSSSTUTZEN  
SCHLÄUCHE und  
KOMPENSATOREN  
HAUBEN

CONE PIECES  
TRANSITION-PIECES  
CONNECTING  
FLANGES  
HOSES and  
COMPENSATORS  
CAPS

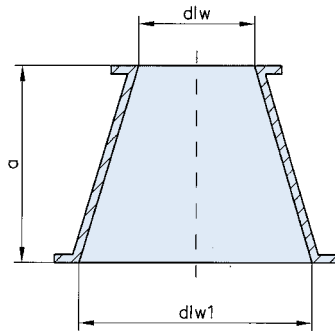


58 KMH  
BASIC

**KMH**<sup>®</sup>  
KAMMANN METALLBAU



**Konusstücke**  
Cone pieces

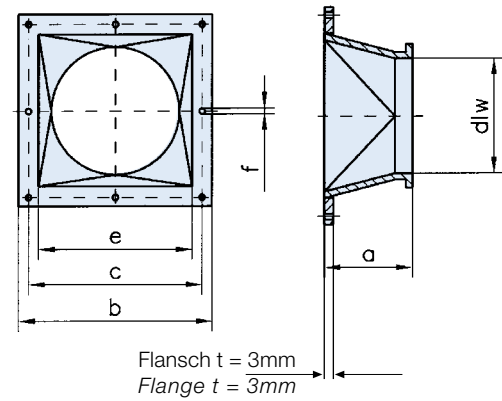


Nennweite Nominal diameter									Maße für 2 mm Rohrbau Measurements for 2 mm piping									DC 01 1,5 mm	DC 01 2 mm	DC 01 3 mm	DC 01 1,5 mm	VA 1.4301 1,5 mm	VA 1.4301 2 mm
									pulverbeschichtet powder coated			pulverbeschichtet powder coated			pulverbeschichtet powder coated			verzinkt galvanized	Edelstahl stainless steel		Edelstahl stainless steel		
DN	dlw	dlw1	a	c	e	f	g	kg	DN	Art.-Nr.		Art.-Nr.		Art.-Nr.		Art.-Nr.		Art.-Nr.		Art.-Nr.			
80/100	78	100	100					0,50	80/100	0811047						0812047		0813047					
80/120	78	119	80					0,50	80/120	0811048						0812048		0813048					
80/150	78	149	140					0,90	80/150	0811049						0812049		0813049					
100/120	99	119	60					0,46	100/120	1011047		1021047				1012047		1013047		1023047			
100/150	99	149	95					0,68	100/150	1011048		1021048				1012048		1013048		1023048			
100/175	99	174	120					0,93	100/175	1011049		1021049				1012049		1013049		1023049			
100/200	99	199	120					1,08	100/200	1011050		1021050				1012050		1013050		1023050			
100/250	99	249	200					1,98	100/250	1011051		1021051				1012051		1013051		1023051			
120/150	119	149	150					1,10	120/150	1211047		1221047				1212047		1213047		1223047			
120/175	119	174	100					0,88	120/175	1211048		1221048				1212048		1213048		1223048			
120/200	119	199	120					1,12	120/200	1211049		1221049				1212049		1213049		1223049			
120/250	119	249	150					1,64	120/250	1211050		1221050				1212050		1213050		1223050			
150/175	149	174	80					0,74	150/175	1511047		1521047		1531047		1512047		1513047		1523047			
150/200	149	199	100					1,00	150/200	1511048		1521048		1531048		1512048		1513048		1523048			
150/224	149	219	150					1,50	150/224	1511051		1521051		1531051		1512051		1513051		1523051			
150/250	149	249	120					1,44	150/250	1511049		1521049		1531049		1512049		1513049		1523049			
150/300	149	299	200					2,57	150/300	1511050		1521050		1531050		1512050		1513050		1523050			
175/200	174	199	100					1,06	175/200	1711047		1721047		1731047		1712047		1713047		1723047			
175/224	174	219	100					1,10	175/224	1711048		1721048		1731048		1712048		1713048		1723048			
200/224	199	219	100					1,20	200/224	2011049		2021049		2031049		2012049		2013049		2023049			
200/250	199	249	120					1,50	200/250	2011047		2021047		2031047		2012047		2013047		2023047			
200/300	199	299	150					2,14	200/300	2011048		2021048		2031048		2012048		2013048		2023048			
224/250	219	249	100					1,30	224/250	2211047		2221047		2231047		2212047		2213047		2223047			
224/300	219	299	150					2,20	224/300	2211048		2221048		2231048		2212048		2213048		2223048			
250/300	249	299	150					2,26	250/300	2511049		2521049		2531049		2512049		2513049		2523049			
250/315	249	312	150					2,30	250/315	2511050		2521050		2531050		2512050		2513050		2523050			
250/350	249	349	200					3,20	250/350	2511051		2521051		2531051		2512051		2513051		2523051			
300/315	299	312	60					1,10	300/315	3011049		3021049		3031049		3012049		3013049		3023049			
300/350	299	349	200					3,46	300/350	3011047		3021047		3031047		3012047		3013047		3023047			
300/400	299	398	200					3,82	300/400	3011048		3021048		3031048		3012048		3013048		3023048			
315/350	312	349	150					2,70	315/350	3111047		3121047		3131047		3112047		3113047		3123047			
315/400	312	398	200					3,80	315/400	3111048		3121048		3131048		3112048		3113048		3123048			
350/400	349	398	200					4,00	350/400	3511047		3521047		3531047		3512047		3513047		3523047			
350/450	349	448	200					4,36	350/450	3511048		3521048		3531048		3512048		3513048		3523048			
400/450	398	448	200					4,54	400/450	4011047		4021047		4031047		4012047		4013047		4023047			
400/500	398	498	250					6,02	400/500	4011048		4021048		4031048		4012048		4013048		4023048			
450/500	448	498	200					5,06	450/500	4511047		4521047		4531047		4512047		4513047		4523047			
450/560	448	558	250					6,68	450/560	4511048		4521048		4531048		4512048		4513048		4523048			
500/560	498	558	250					6,90	500/560	5011047		5021047		5031047		5012047		5013047		5023047			
500/600	498	598	300					8,70	500/600	5011048		5021048		5031048		5012048		5013048		5023048			
500/630	498	628	300					8,90	500/630	5011049		5021049		5031049		5012049		5013049		5023049			
560/600	558	598	300					9,00	560/600	5611047		5621047		5631047		5612047		5613047		5623047			
560/630	558	628	300					9,20	560/630	5611048		5621048		5631048		5612048		5613048		5623048			

▶ Sonderabmessungen auf Anfrage  
Special diameters upon request

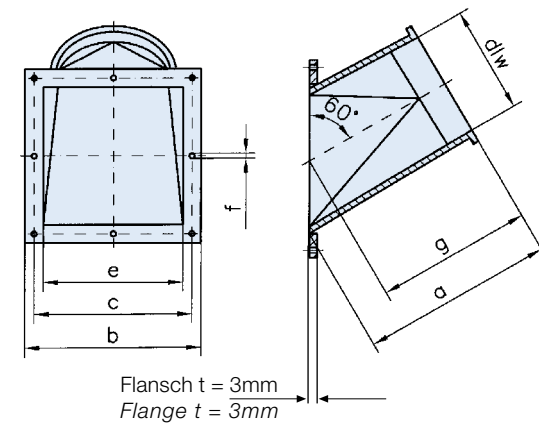
### Übergangsstücke ohne Neigung

Transition-pieces without inclination



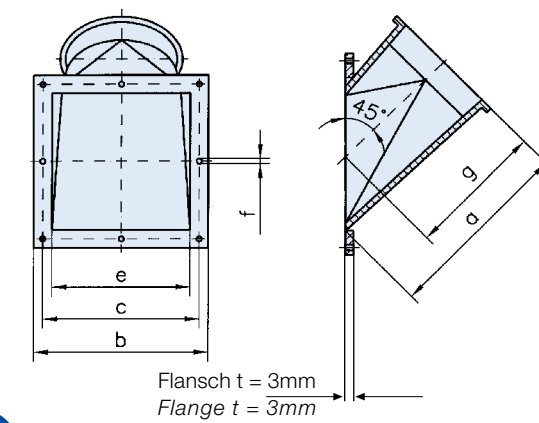
### Übergangsstücke mit Neigung 60°

Transition-pieces with inclination of 60°



### Übergangsstücke mit Neigung 45°

Transition-pieces with inclination of 45°

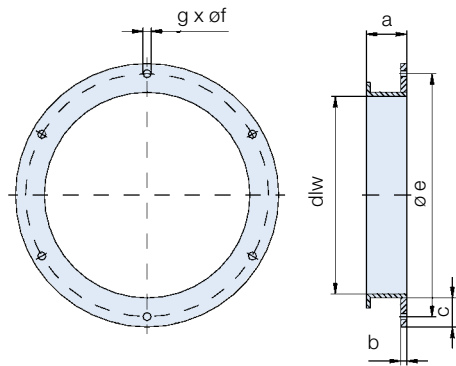


Nennweite Nominal diameter		Maße für 2 mm Rohrbau Measurements for 2 mm piping							DC 01 1,5 mm	DC 01 2 mm	DC 01 3 mm	DC 01 1,5 mm	VA 1.4301 1,5 mm	VA 1.4301 2 mm	
DN	dlw	a	b	c	e	f	g	kg	pulverbeschichtet powder coated	pulverbeschichtet powder coated	pulverbeschichtet powder coated	verzinkt galvanized	Edelstahl stainless steel	Edelstahl stainless steel	
DN	Art.-Nr.														
80	78	55	140	120	100	6		0,70	80	0811052			0812052	0813052	
100	99	60	160	140	120	6		1,05	100	1011052		1021052	1012052	1013052	1023052
120	119	70	180	164	140	6		1,37	120	1211052		1221052	1212052	1213052	1223052
150	149	85	220	202	180	6		2,08	150	1511052		1521052	1531052	1512052	1513052
175	174	145	245	225	200	6		3,07	175	1711052		1721052	1731052	1712052	1713052
200	199	135	290	270	250	6		3,93	200	2011052		2021052	2031052	2012052	2013052
224	219	150	345	325	300	6		4,50	224	2211052		2221052	2231052	2212052	2213052
250	249	150	345	325	300	6		5,45	250	2511052		2521052	2531052	2512052	2513052
300	299	210	395	375	350	6		7,88	300	3011052		3021052	3031052	3012052	3013052
80	78	190	140	120	100	6	165	0,72	80	0811053			0812053	0813053	
100	99	190	160	140	120	6	160	1,38	100	1011053		1021053	1012053	1013053	1023053
120	119	215	180	164	140	6	180	1,81	120	1211053		1221053	1212053	1213053	1223053
150	149	260	220	202	180	6	215	2,71	150	1511053		1521053	1531053	1512053	1513053
175	174	275	245	225	200	6	230	3,27	175	1711053		1721053	1731053	1712053	1713053
200	199	265	290	270	250	6	202	3,83	200	2011053		2021053	2031053	2012053	2013053
224	219	345	345	325	300	6	270	5,00	224	2211053		2221053	2231053	2212053	2213053
250	249	345	345	325	300	6	270	5,94	250	2511053		2521053	2531053	2512053	2513053
300	299	475	395	375	350	6	388	9,26	300	3011053		3021053	3031053	3012053	3013053
80	78	160	140	120	100	6	125	0,61	80	0811054			0812054	0813054	
100	99	180	160	140	120	6	137	1,21	100	1011054		1021054	1012054	1013054	1023054
120	119	190	180	164	140	6	140	1,48	120	1211054		1221054	1212054	1213054	1223054
150	149	295	220	202	180	6	231	2,72	150	1511054		1521054	1531054	1512054	1513054
175	174	300	245	225	200	6	229	3,18	175	1711054		1721054	1731054	1712054	1713054
200	199	325	290	270	250	6	236	4,05	200	2011054		2021054	2031054	2012054	2013054
224	219	395	345	325	300	6	289	5,00	224	2211054		2221054	2231054	2212054	2213054
250	249	395	345	325	300	6	289	5,88	250	2511054		2521054	2531054	2512054	2513054
300	299	450	395	375	350	6	326	7,81	300	3011054		3021054	3031054	3012054	3013054



**Anschlussstutzen**

mit Flansch nach DIN 24154 Reihe 1 verschweißt  
 Connecting pieces with welded flange according to DIN 24154 row 1



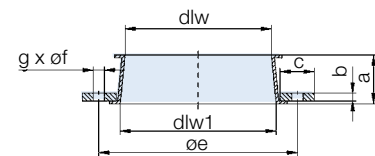
Anschlussstutzen mit Flansch T2 auf Anfrage  
 Connecting pieces with flange T2 upon request

Nennweite Nominal diameter									Maße für 2 mm Rohrbau Measurements for 2 mm piping									DC 01 2 mm	DC 01 3 mm	DC 01 2 mm	VA 1.4301 2 mm
									pulverbeschichtet powder coated			pulverbeschichtet powder coated			verzinkt galvanized			Edelstahl stainless steel			
DN	dlw	a	b	c	e	f	g	kg	DN	Art.-Nr.	Art.-Nr.	Art.-Nr.	Art.-Nr.	Art.-Nr.	Art.-Nr.	Art.-Nr.					
80	78	55	5	25	112	9,5	4		80	*) 0811013			*) 0812013			*) 0813013					
100	99	55	5	25	132	9,5	4		100	1021013			1022013			1023013					
120	119	55	5	25	157	9,5	4		120	1221013			1222013			1223013					
150	149	55	5	25	185	9,5	6		150	1521013		1531013	1522013			1523013					
175	174	55	5	25	212	9,5	6		175	1721013		1731013	1722013			1723013					
200	199	55	5	25	233	9,5	6		200	2021013		2031013	2022013			2023013					
224	219	55	5	25	257	9,5	6		224	2221013		2231013	2222013			2223013					
250	249	55	5	25	283	9,5	6		250	2521013		2531013	2522013			2523013					
300	299	55	5	30	339	9,5	8		300	3021013		3031013	3022013			3023013					
315	312	55	5	30	352	9,5	8		315	3121013		3131013	3122013			3123013					
350	349	55	5	30	392	9,5	8		350	3521013		3531013	3522013			3523013					
400	398	55	5	30	438	9,5	8		400	4021013		4031013	4022013			4023013					
450	448	55	5	30	488	9,5	8		450	4521013		4531013	4522013			4523013					
500	498	55	5	30	538	9,5	8		500	5021013		5031013	5022013			5023013					
560	558	55	5	35	600	9,5	12		560	5621013		5631013	5622013			5623013					
600	598	55	5	35	641	9,5	12		600	6021013		6031013	6022013			6023013					
630	628	55	5	35	670	9,5	12		630	6321013		6331013	6322013			6323013					

\*) = 1.5 mm

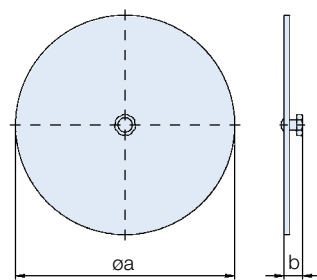
**Adapterstücke**

mit Flansch DIN 24154 T2 lose hinter der Bördelkante  
 Adapters with loose flange acc. DIN 24154 T2 behind flanged edge



**Blindeckel mit Knauf**

Blanking covers with knob

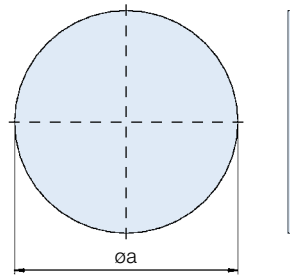


Nennweite Nominal diameter										Maße für 2 mm Rohrbau Measurements for 2 mm piping										DC 01 1,5 mm	DC 01 2 mm	DC 01 1,5 mm	VA 1.4301 1,5 mm	VA 1.4301 2 mm
										pulverbeschichtet powder coated			pulverbeschichtet powder coated			verzinkt galvanized			Edelstahl stainless steel					
DN	dlw	dlw1	a	b	c	e	f	g	kg	DN	Art.-Nr.	Art.-Nr.	Art.-Nr.	Art.-Nr.	Art.-Nr.	Art.-Nr.								
120/125	119	125	50	6	30	165	9,5	4	0,85	120/125	1211147		1221147		1212147		1213147							
150/160	149	160	50	6	35	200	11,5	8	1,30	150/160	1511147		1521147		1512147		1513147							
175/180	174	180	50	6	35	219	11,5	8	1,50	175/180	1711147		1721147		1712147		1713147							
250/280	249	280	50	8	40	332	11,5	8	3,10	250/280	2511147		2521147		2512147		2513147							
*)300/280	299	280	50	8	40	332	11,5	8	3,20	*) 300/280	3011147		3021147		3012147		3013147							
300/315	299	315	50	8	40	366	11,5	8	3,50	300/315	3011148		3021148		3012148		3013148							
80			93	25					0,15	80	0811014						0813014							
100			115	25					0,20	100	1011014						1013014							
120			135	25					0,27	120	1211014						1213014							
150			165	25					0,38	150	1511014						1513014							
175			190	25					0,49	175	1711014						1713014							
200			215	25					0,62	200	2011014						2013014							
224			239	25					0,70	224	2211014						2213014							
250			265	25					0,92	250	2511014						2513014							
300			315	25					1,28	300	3011014						3013014							
315			330	25					1,30	315	3111014						3113014							
350			365	25					1,60	350	3511014						3513014							
400			415	25					2,10	400	4011014						4013014							

\*) = Flansch verschweißt  
 \*) = welded flange

**Blinddeckel ohne Knauf**

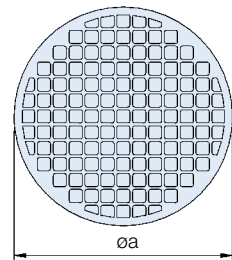
Blanking covers without knob



**Lochgitter**

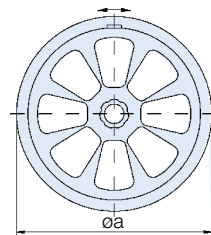
70% freie Fläche

Sheet metal lattices, 70% free space



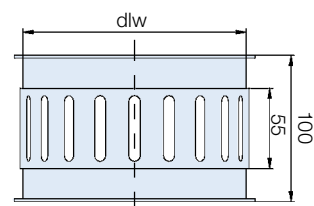
**Zusatzluftdeckel**

Adjustable blank-off covers



**Zusatzluftdrosseln**

Air bleeds



Nennweite Nominal diameter		Maße für 2 mm Rohrbau Measurements for 2 mm piping							kg
DN	dlw	a	b	c	e	f	g	kg	
80		93						0,11	
100		115						0,16	
120		135						0,23	
150		165						0,34	
175		190						0,45	
200		215						0,58	
224		239						0,70	
250		265						0,88	
300		315						1,24	
315		330						1,30	
350		365						1,60	
400		415						2,10	

80		93						0,10
100		115						0,10
120		135						0,10
150		165						0,10
175		190						0,20
200		215						0,20
224		239						0,30
250		265						0,40
300		315						0,50

pulverbeschichtet powder coated														Edelstahl stainless steel								
DN	Art.-Nr.															Art.-Nr.						
80	0811015															0813015						
100	1011015															1013015						
120	1211015															1213015						
150	1511015															1513015						
175	1711015															1713015						
200	2011015															2013015						
224	2211015															2213015						
250	2511015															2513015						
300	3011015															3013015						
315	3111015															3113015						
350	3511015															3513015						
400	4011015															4013015						

80	0811115															0813115						
100	1011115															1013115						
120	1211115															1213115						
150	1511115															1513115						
175	1711115															1713115						
200	2011115															2013115						
224	2211115															2213115						
250	2511115															2513115						
300	3011115															3013115						

VA 1.4301

Nennweite Nominal diameter		a							
DN		a							
80		93							
100		115							
120		135							
150		165							
175		190							
200		215							

Edelstahl stainless steel													
DN	Art.-Nr.												
80	0813116												
100	1013116												
120	1213116												
150	1513116												
175	1713116												
200	2013116												

VA 1.4301

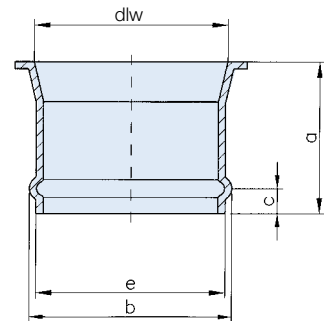
Nennweite Nominal diameter		dlw							
DN		dlw							
80		78							
100		99							
120		119							
150		149							
175		179							
200		199							

Edelstahl stainless steel													
DN	Art.-Nr.												
80	0813117												
100	1013117												
120	1213117												
150	1513117												
175	1713117												
200	2013117												



### Schlauchanschlusstutzen

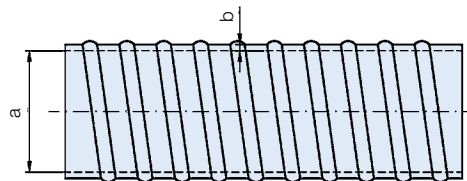
Hose coupling nozzles



### PUR-Schläuche

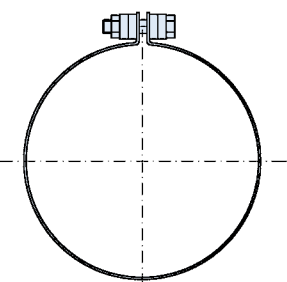
Werkstoff: Reines Polyester-Polyurethan mit Federstahldraht  
Eigenschaften: hochabriebfest, öl- und benzinfest, innen weitgehend  
glatt. Temperaturbereich: -40°C bis +90°C

PUR-hoses  
Material: Pure polyurethane with spring steel wire  
Properties: highly abrasion resistant, resistant to oil and fuels, nearly  
smooth inside. Temperature range: -40°C up to +90°C



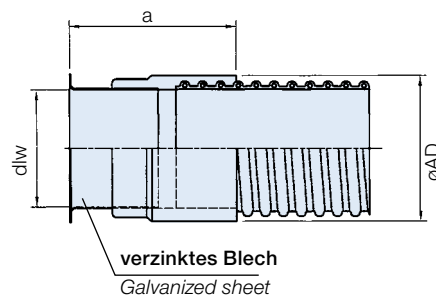
### Schlauchschellen

Hose clamps



### Adapter für Schlauch- und Spanninganschlüsse

Adapters for hoses and clamp-ring-connections



DC 01 1,5 mm									DC 01 1,5 mm					VA 1.4301 1,5 mm										
Nennweite Nominal diameter		Maße für 2 mm Rohrbau Measurements for 2 mm piping							pulverbeschichtet powder coated					verzinkt galvanized					Edelstahl stainless steel					
DN	dlw	a	b	c	e	f	g	kg	DN	Art.-Nr.					Art.-Nr.				Art.-Nr.					
80	78	100	80	10	78			0,20	80	0811046					0812046				0813046					
100	99	100	100	10	98			0,26	100	1011046					1012046				1013046					
120	119	100	120	10	118			0,31	120	1211046					1212046				1213046					
150	149	100	150	10	148			0,39	150	1511046					1512046				1513046					
175	174	100	175	10	173			0,46	175	1711046					1712046				1713046					
200	199	100	200	10	198			0,53	200	2011046					2012046				2013046					
224	219	100	220	10	218			0,59	224	2211046					2212046				2213046					
250	249	100	250	10	248			0,66	250	2511046					2512046				2513046					
300	299	100	300	10	298			0,79	300	3011046					3012046				3013046					

PUR																								
Nennweite Nominal diameter		Maße für 2 mm Rohrbau Measurements for 2 mm piping																						
DN	dlw	a	b	c	e	f	g	kg	DN	Art.-Nr.														
80		80	0,9						80	0800120														
100		100	0,9						100	1000120														
120		120	0,9						120	1200120														
150		150	0,9						150	1500120														
175		175	0,9						175	1700120														
200		200	0,9						200	2000120														
224		224	0,9						224	2200120														
250		250	0,9						250	2500120														
300		300	0,9						300	3000120														

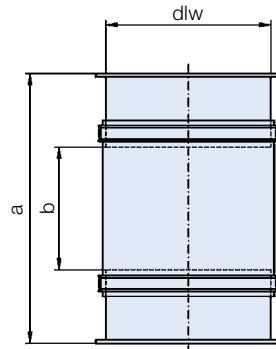
									DC 01					VA 1.4301										
Nennweite Nominal diameter		Maße für 2 mm Rohrbau Measurements for 2 mm piping							galv. verzinkt galvanized										Edelstahl stainless steel					
DN	dlw	a	b	c	e	f	g	kg	DN						Art.-Nr.						Art.-Nr.			
80									80						0802123						0803123			
100									100						1002123						1003123			
120									120						1202123						1203123			
150									150						1502123						1503123			
175									175						1702123						1703123			
200									200						2002123						2003123			
224									224						2202123						2203123			
250									250						2502123						2503123			
300									300						3002123						3003123			

									DC 01 2 mm															
Nennweite Nominal diameter		Maße für 2 mm Rohrbau Measurements for 2 mm piping							verzinkt galvanized															
DN	dlw	a	AD						DN															
80	78	136	105						80												0812124			
100	99	141	130						100												1022124			
120	119	148	156						120												1222124			
150	149	158	184						150												1522124			
200	199	170	235						200												2022124			
250	249	180	290						250												2522124			
300	299	190	334						300												3022124			

**Kompensatoren**

Werkstoff EPDM **schwarz**,  
 Temperaturbereich -10°C bis +120°C  
 lebensmittelgeeignet  
 Kompensatorenanschlüsse verzinkt oder VA  
 leitfähig

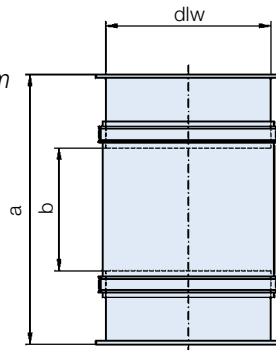
**Compensators**  
 Material EPDM, **black**  
 Temperature range -10°C up to +120°C  
 Suitable for food  
 Compensator connections  
 Galvanized or stainless steel  
 Conductive



**Kompensatoren**

Werkstoff Polyurethan **transparent**, 1mm stark,  
 Temperaturbereich bis 90°C  
 zulässiger Betriebsdruck: -0,2bar bis +0,3bar  
 lebensmittelgeeignet  
 Kompensatorenanschlüsse aus VA

**Compensators**  
 Material Polyurethane **transparent**, 1mm  
 Temperature range up to 90°C  
 Pressure range: -0,2bar up to +0,3bar  
 Suitable for food  
 Compensator connections  
 in stainless steel



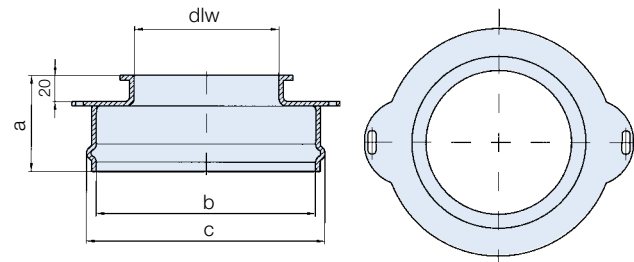
Nennweite Nominal diameter									Maße für 2 mm Rohrbau Measurements for 2 mm piping									DC 01 2 mm			VA 1.4301 2 mm		
DN	dlw	a	b	c	e	f	g	kg	DN							Art.-Nr.			Art.-Nr.				
80	78	200	90						80							0812125			0813125				
100	99	200	90						100							1022125			1023125				
120	119	200	90						120							1222125			1223125				
150	149	200	90						150							1522125			1523125				
175	174	200	90						175							1722125			1723125				
200	199	200	90						200							2022125			2023125				
224	219	200	90						224							2222125			2223125				
250	249	200	90						250							2522125			2523125				
300	299	200	90						300							3022125			3023125				

Nennweite Nominal diameter									Maße für 2 mm Rohrbau Measurements for 2 mm piping									VA 1.4301 2 mm		
DN	dlw	a	b	c	e	f	g	kg	DN							Art.-Nr.				
80	78	200	90						80							0813126				
100	99	200	90						100							1023126				
120	119	200	90						120							1223126				
150	149	200	90						150							1523126				
175	174	200	90						175							1723126				
200	199	200	90						200							2023126				
224	219	200	90						224							2223126				
250	249	200	90						250							2523126				
300	299	200	90						300							3023126				



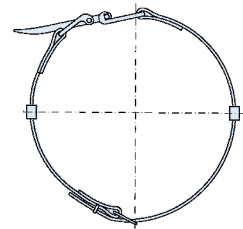
### Sackstutzentöpfe

Bagging spouts



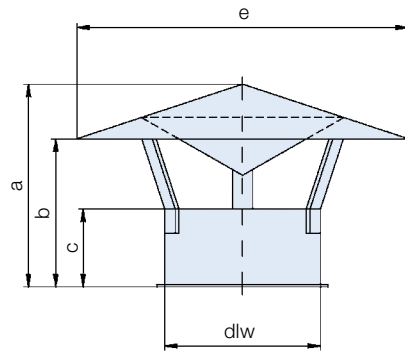
### Sackschnallen

Sack straps



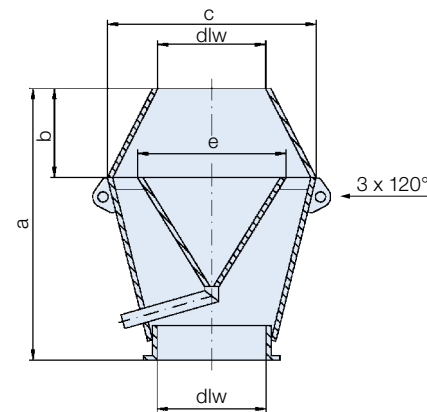
### Regenhauben

Rain caps



### Deflektorhauben

Jet caps



DC 01 1,5 mm

DC 01 1,5 mm

VA 1.4301 1,5 mm

Nennweite Nominal diameter		Maße für 2 mm Rohrbau Measurements for 2 mm piping						
DN	dlw	a	b	c	e	f	g	kg
80	78	115	275	295				
100	99	115	275	295				
120	119	115	275	295				
150	149	115	275	295				
175	174	115	275	295				
200	199	115	275	295				
224	219	115	275	295				
250	249	115	275	295				
300	299	115	299	319				

### Sackschnallen für Sackstutzentopf, Leder

Sack straps for bagging spouts, leather

pulverbeschichtet powder coated		verzinkt galvanized		Edelstahl stainless steel	
DN	Art.-Nr.	Art.-Nr.	Art.-Nr.	Art.-Nr.	Art.-Nr.
80	0811082		0812082		0813082
100	1011082		1012082		1013082
120	1211082		1212082		1213082
150	1511082		1512082		1513082
175	1711082		1712082		1713082
200	2011082		2012082		2013082
224	2211082		2212082		2213082
250	2511082		2512082		2513082
300	3011082		3012082		3013082
80-300		0800083			
315-600		1000083			

DC 01 1,5 mm

DC 01 2 mm

VA 1.4301 1,25 mm

VA 1.4301 2 mm

Nennweite Nominal diameter		Maße für 2 mm Rohrbau Measurements for 2 mm piping						
DN	dlw	a	b	c	e	f	g	kg
80	78	110	95	50	175			0,80
100	99	120	100	50	225			1,00
120	119	140	110	50	275			1,50
150	149	160	120	50	325			1,90
175	174	185	135	50	375			2,40
200	199	260	190	100	425			3,20
224	219	275	205	100	525			4,00
250	249	275	205	100	525			4,50
300	299	315	230	100	625			6,50
315	312	315	230	100	625			6,70
350	349	395	300	150	750			12,80
400	398	435	320	150	850			15,30
450	448	470	340	150	950			18,20
500	498	550	410	200	1050			23,50
560	558	590	435	200	1150			26,50
600	598	620	455	200	1250			28,50
630	628	645	470	200	1300			30,00

100	99	300	100	203	150			3,85
120	119	450	150	303	250			8,25
150	149	450	150	353	250			9,60
175	174	600	200	403	300			12,30
200	199	600	200	453	300			15,45
224	219	600	200	480	330			16,70
250	249	600	200	503	350			18,00
300	299	700	250	553	400			22,90
315	312	700	250	580	430			24,00
350	349	830	280	653	450			31,50
400	398	900	300	703	500			37,25
450	448	990	340	803	550			46,15
500	498	1060	360	853	600			53,00
560	558	1150	400	953	700			65,80
600	598	1250	450	1053	750			70,35
630	628	1320	470	1103	800			74,00

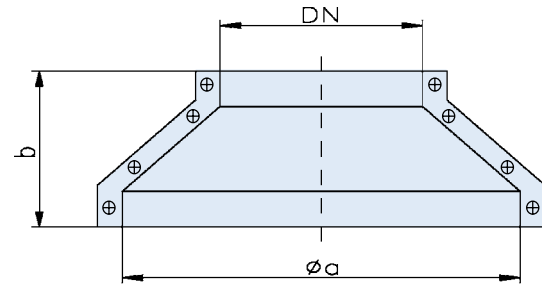
verzinkt galvanized		verzinkt galvanized		Edelstahl stainless steel		Edelstahl stainless steel	
DN	Art.-Nr.	Art.-Nr.	Art.-Nr.	Art.-Nr.	Art.-Nr.	Art.-Nr.	Art.-Nr.
80	0812086				0813086		
100	1012086				1013086		
120	1212086				1213086		
150	1512086				1513086		
175	1712086				1713086		
200	2012086				2013086		
224	2212086				2213086		
250	2512086				2513086		
300	3012086				3013086		
315			3122086				3123086
350			3522086				3523086
400			4022086				4023086
450			4522086				4523086
500			5022086				5023086
560			5622086				5623086
600			6022086				6023086
630			6322086				6323086
100			1022087				1023087
120			1222087				1223087
150			1522087				1523087
175			1722087				1723087
200			2022087				2023087
224			2222087				2223087
250			2522087				2523087
300			3022087				3023087
315			3122087				3123087
*) 350			3522087				3523087
*) 400			4022087				4023087
*) 450			4522087				4523087
*) 500			5022087				5023087
*) 560			5622087				5623087
*) 600			6022087				6023087
*) 630			6322087				6323087

\*) = ab DN 350 inkl. angeschweißtem Flansch nach DIN 24154 T2 (siehe Seite 88)

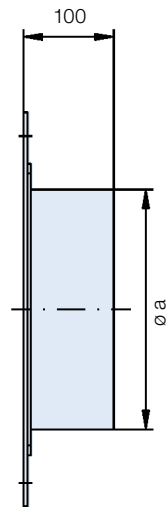
\*) = DN over 350 mm incl. welded flange acc. to DIN 24154 T2 (see page 88)



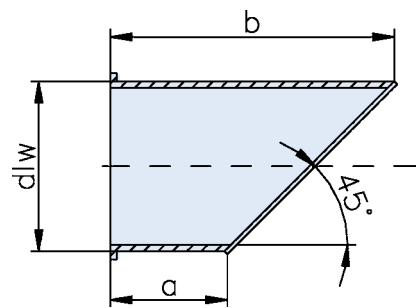
**Regenkragen**  
**zweiteilig inkl. Schrauben, Dichtung**  
*Rain collars*  
*two parts, incl. screws and sealing*



**Dachdurchführungen**  
*Ceiling ducts*



**Ausblasrohre 45° mit Vogelschutzgitter, geheftet**  
**Maschenweite 20 x 20 x 2**  
*Exhaust pipes 45° with bird guard,*  
*mesh size 20 x 20 x 2*



Nennweite Nominal diameter									Maße für 2 mm Rohrbau Measurements for 2 mm piping									DC 01 1,25 mm	DC 01 2 mm	VA 1.4301 1,25 mm	VA 1.4301 2 mm
DN	dlw	a	b	c	e	f	g	kg	DN					Art.-Nr.		Art.-Nr.		Art.-Nr.		Art.-Nr.	
80		280	220						80							*) 0812111					*) 0183111
100		300	220						100							1022111					1023111
120		320	220						120							1222111					1223111
150		350	220						150							1522111					1523111
175		375	220						175							1722111					1723111
200		400	220						200							2022111					2023111
224		430	220						224							2222111					2223111
250		450	220						250							2522111					2523111
300		500	220						300							3022111					3023111
315		515	220						315							3122111					3123111
350		550	220						350							3522111					3523111
400		600	220						400							4022111					4023111
450		650	220						450							4522111					4523111
500		700	220						500							5022111					5023111
560		760	220						560							5622111					5623111
600		800	220						600							6022111					6023111
630		830	220						630							6322111					6323111
																*) 1,5 mm					
80		200	450						80							1222112					1223112
100		200	450						100							1222112					1223112
120		200	450						120							1222112					1223112
150		250	500						150							1522112					1523112
175		300	500						175							2022112					2023112
200		300	500						200							2022112					2023112
224		350	800						224							2522112					2523112
250		350	800						250							2522112					2523112
300		450	800						300							3522112					3523112
315		450	800						315							3522112					3523112
350		450	800						350							3522112					3523112
400		560	1000						400							4522112					4523112
450		560	1000						450							4522112					4523112
500		630	1000						500							5022112					5023112
560		700	1000						560							5622112					5623112
600		750	1200						600							6022112					6023112
630		800	1200						630							6322112					6323112
80	78	200	280					0,90	80					0812186				0813186			
100	99	200	300					1,20	100					1012186				1013186			
120	119	200	320					1,50	120					1212186				1213186			
150	149	200	350					2,20	150					1512186				1513186			
175	174	200	375					2,60	175					1712186				1713186			
200	199	200	400					3,20	200					2012186				2013186			
224	219	200	424					3,70	224					2212186				2213186			
250	249	200	450					4,40	250					2512186				2513186			
300	299	200	500					6,00	300					3012186				3013186			
315	312	200	515					7,50	315							3122186				3123186	
350	349	200	550					8,20	350							3522186				3523186	
400	398	200	600					10,20	400							4022186				4023186	
450	448	200	650					12,40	450							4522186				4523186	
500	498	200	700					14,90	500							5022186				5023186	
560	558	200	760					23,70	560							5622186				5623186	
600	598	200	800					28,50	600							6022186				6023186	
630	628	200	830					29,20	630							6322186				6323186	



QUALITÄT hat viele Gesichter  
QUALITY has many faces

-  Ferhat Dogan - KMH
-  Birgit Sambale - KMH
-  Lars Johansson - SUMITEK
-  Anna Hofmanska - BALAGUER
-  Wolfgang Lammers - KMH
-  Martin Nolte - KMH
-  Manfred Niehüser - KMH



6

SPANNRINGE  
BÖRDELDICHTRINGE  
ERDUNGSClips  
FLANSCHEN  
SCHELLEN

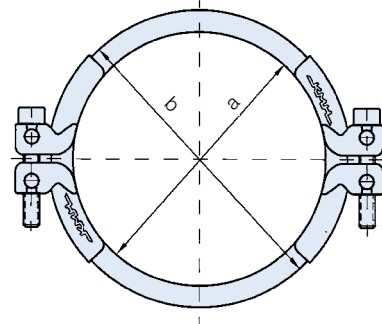
CLAMPING RINGS  
SEALING RINGS  
EARTHING LUGS  
FLANGES  
CLAMPS





**Spannringe mit Dichtmasse, 2-teilig, für 1-1,5, 2 und 3 mm Rohrbau**

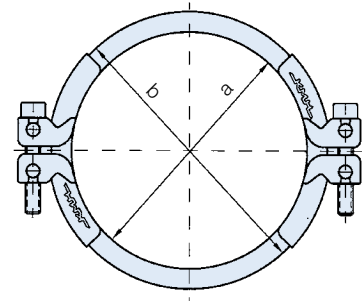
Clamping rings with sealing mass, two parts, for 1-1,5, 2 and 3 mm piping



		DC 01		DC 01		DC 01		VA 1.4301		VA 1.4301	
Nennweite Nominal diameter		galv. verzinkt electro galvanized		galv. verzinkt electro galvanized		galv. verzinkt electro galvanized		Edelstahl stainless steel		Edelstahl stainless steel	
	1-1,5mm Rohrbau Piping	2mm Rohrbau Piping	3mm Rohrbau Piping			1-1,5mm Rohrbau Piping	2mm Rohrbau Piping	3mm Rohrbau Piping	1-1,5mm Rohrbau Piping	2mm Rohrbau Piping	
DN	a	b	a	b	a	b			Art.-Nr.	Art.-Nr.	
80	80	101							0812055	0813055	
100	102	123	103	124					1012055	1013055	1023055
120	122	143	123	144					1212055	1222055	1223055
150	152	173	153	174	154	175		1532055	1512055	1513055	1523055
175	177	198	178	199	179	200		1722055	1712055	1713055	1723055
200	202	223	203	224	204	225		2022055	2012055	2013055	2023055
224	222	243	223	244	224	245		2222055	2212055	2213055	2223055
250	252	273	253	274	254	275		2522055	2512055	2513055	2523055
300	302	323	303	324	304	325		3022055	3012055	3013055	3023055
315	317	338	318	339	319	340		3122055	3112055	3113055	3123055
350	352	373	353	374	354	375		3522055	3512055	3513055	3523055
400	402	423	403	424	404	425		4022055	4012055	4013055	4023055
450	452	473	453	474	454	475		4522055	4512055	4513055	4523055
500	502	523	503	524	504	525		5022055	5012055	5013055	5023055
560	562	583	563	584	564	585		5622055	5612055	5613055	5623055
600	602	623	603	624	604	625		6022055	6012055	6013055	6023055
630	632	653	633	654	634	655		6322055	6312055	6313055	6323055

**Spannringe für Bördeldichtring \*) 2-teilig, für 1-2 mm Rohrbau**

Clamping rings for profiled sealing-ring \*), two parts, for pipe flanges, 1-2 mm piping



Hinweis:  
Note:

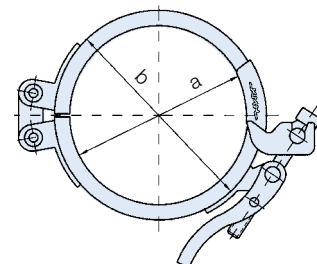


**KMH-Erdungsclip:** Die einfach zu installierende und preiswerte Lösung für den Potenzialausgleich von Rohrleitungen (nicht Bestandteil des Spannrings. Artikel und Preise siehe Seite 90)

**KMH grounding clip:** An easily installed and cost-effective solution for the potential equalisation of piping (not part of the clamping ring. For article and prices see 90)

**Schnellverschlussspannringe für Bördeldichtring \*), für 1-2 mm Rohrbau**

Quick-lock clamping rings for profiled sealing-ring \*), 1-2 mm piping



		DC 01 galv. verzinkt / electro galvanized						VA 1.4301 Edelstahl / stainless steel										
Nennweite Nominal diameter		Maße für 1 - 2 mm Rohrbau Measurements for 2 mm piping						1 - 2 mm Rohrbau 1 - 2 mm piping										
DN	a	b	c	e	f	g	kg	DN	Art.-Nr.					Art.-Nr.				
80	80	101					0,25	80	0812056					0813056				
100	103	124					0,30	100	1012056					1013056				
120	123	144					0,35	120	1212056					1213056				
150	153	174					0,35	150	1512056					1513056				
175	178	199					0,35	175	1712056					1713056				
200	203	224					0,40	200	2012056					2013056				
224	222	243					0,43	224	2212056					2213056				
250	253	274					0,45	250	2512056					2513056				
300	303	324					0,55	300	3012056					3013056				
315	317	338					0,58	315	3112056					3113056				
350	353	374					0,60	350	3512056					3513056				
400	403	424					0,65	400	4012056					4013056				
450	453	474					0,75	450	4512056					4513056				
500	503	524					0,80	500	5012056					5013056				
560	563	584					0,85	560	5612056					5613056				
600	603	624					0,95	600	6012056					6013056				
630	632	653					1,00	630	6312056					6313056				
80	81	102					0,20	80	0812060					0813060				
100	103	124					0,25	100	1012060					1013060				
120	123	144					0,28	120	1212060					1213060				
150	153	174					0,30	150	1512060					1513060				
175	178	199					0,35	175	1712060					1713060				
200	203	224					0,40	200	2012060					2013060				
224	222	246					0,43	224	2212060					2213060				
250	253	274					0,45	250	2512060					2513060				
300	303	324					0,55	300	3012060					3013060				

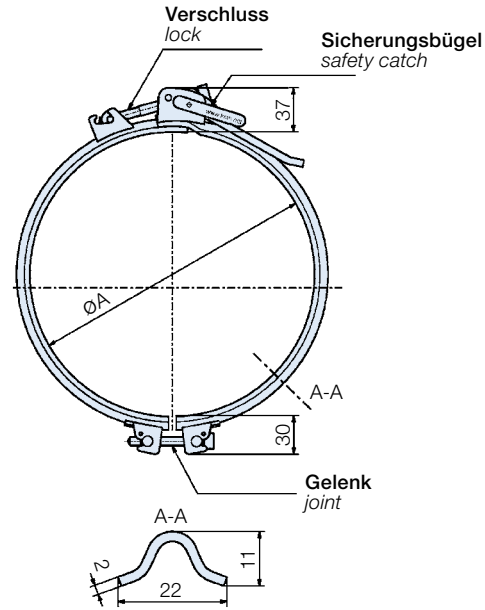
\*) Dazugehörige Bördeldichtringe bitte extra bestellen.  
\*) Extra ordering for corresponding seal-rings required.



**Schnellverschlussspannung fix2fix für Bördeldichtring \*) für 1-2 mm Rohrbau**

**mit Sicherungsbügel**

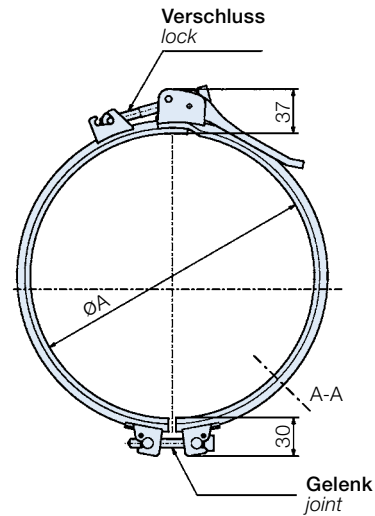
Quick-lock clamping ring fix2fix for sealing-ring \*) 1 - 2 mm piping  
with safety bow



**Schnellverschlussspannung fix2fix für Bördeldichtring \*) für 1-2 mm Rohrbau**

**ohne Sicherungsbügel**

Quick-lock clamping ring fix2fix for sealing-ring \*) 1 - 2 mm piping  
without safety bow



ST 12.03 galv. verzinkt / electro galvanized										VA 1.4301 Edelstahl / stainless steel									
Nennweite Nominal diameter		Maße für 1 - 2 mm Rohrbau Measurements for 1 - 2 mm piping								1 - 2 mm Rohrbau 1 - 2 mm Piping		1 - 2 mm Rohrbau 1 - 2 mm Piping							
DN	a								kg	DN	Art.-Nr.								Art.-Nr.
80	80								0,25	80								1013261	
100	103								0,30	100	1012261							1013261	
120	123								0,35	120	1212261							1213261	
150	153								0,35	150	1512261							1513261	
175	178								0,35	175	1712261							1713261	
200	203								0,40	200	2012261							2013261	
224	222								0,43	224	2212261							2213261	
250	253								0,45	250	2512261							2513261	
300	303								0,55	300	3012261							3013261	
315	317								0,58	315	3112261							3113261	
350	353								0,60	350	3512261							3513261	
400	403								0,65	400	4012261							4013261	
450	453								0,75	450	4512261							4513261	
500	503								0,80	500	5012261							5013261	
560	563								0,85	560	5612261							5613261	
600	603								0,95	600	6012261							6013261	
630	632								1,00	630	6312261							6313261	

ST 12.03 galv. verzinkt / electro galvanized										VA 1.4301 Edelstahl / stainless steel									
Nennweite Nominal diameter		Maße für 1 - 2 mm Rohrbau Measurements for 1 - 2 mm piping								1 - 2 mm Rohrbau 1 - 2 mm Piping		1 - 2 mm Rohrbau 1 - 2 mm Piping							
DN	a								kg	DN	Art.-Nr.								Art.-Nr.
80	80								0,25	80								1013262	
100	103								0,30	100	1012262							1013262	
120	123								0,35	120	1212262							1213262	
150	153								0,35	150	1512262							1513262	
175	178								0,35	175	1712262							1713262	
200	203								0,40	200	2012262							2013262	
224	222								0,43	224	2212262							2213262	
250	253								0,45	250	2512262							2513262	
300	303								0,55	300	3012262							3013262	
315	317								0,58	315	3112262							3113262	
350	353								0,60	350	3512262							3513262	
400	403								0,65	400	4012262							4013262	
450	453								0,75	450	4512262							4513262	
500	503								0,80	500	5012262							5013262	
560	563								0,85	560	5612262							5613262	
600	603								0,95	600	6012262							6013262	
630	632								1,00	630	6312262							6313262	

# BÖRDELDICHTRINGE: ALLGEMEINE INFORMATIONEN

## SEALING RINGS: GENERAL INFORMATION

# BÖRDELDICHTRINGE LEITFÄHIG: ALLGEMEINE INFORMATIONEN

## SEALING RINGS CONDUCTIVE: GENERAL INFORMATION

### Beständigkeiten Bördeldichtringe

<b>Si (Silikon)</b> Farbe:	<b>Silikon-Kautschuk transparent</b> oder <b>rot</b>
Temperaturbest.:	<b>transparent</b> -60°C bis +200°C (kurzzeitig 250°C) <b>rot</b> -50°C bis +200°C (kurzzeitig 1 bis 2 Std 300°C)
gut beständig gegen:	Wasser /Dampf (bis 120°C), Aceton, Ammoniak (-gas und in Wasser), Ozon, viele organische Öle und Fette, Laugen, gute Alterungs- und Witterungsbeständigkeit <b>Lebensmittelqualität</b> (nicht für leitfähige Version)
wenig beständig gegen:	mineral. Öle, Fette, Treibstoffe, Säuren, Heptan

### Resistance of Sealing Rings

<b>Si (Silicone)</b> Colour:	<b>Silicone Rubber transparent</b> or <b>red</b>
Temperature limit:	<b>transparent</b> -60°C to +200°C (for short time 250°C) <b>red</b> -50°C to +200°C (for short time 1 up to 2 hrs 300°C)
good resistance against:	Water /steam (up to 120°C), acetone, ammonia (gas and in water), ozone, several organic oils and fats, brine, good resistance against ageing and weathering, <b>suitable for food</b> (not for conductive version)
few resistance against:	Mineral oils, fats, hydrocarbon fuels, acids, heptane,

<b>NBR (Perbunan)</b> Farbe:	<b>Nitrilkautschuk grau</b>
Temperaturbest.:	-30°C bis +100°C (kurzzeitig 120°C)
gut beständig gegen:	Chlorkohlenwasserstoffe, Ammoniak, Heptan, Pentan, organische und mineral.Öle und Fette <b>Lebensmittelqualität</b>
wenig beständig gegen:	Aceton, Bewitterung, Methyläthylketon, Ozon, Säuren

<b>NBR (Perbunan)</b> Colour:	<b>Nitrile Rubber grey</b>
Temperature limit:	-20°C to +100°C (for short time 120°C)
good resistance against:	Chlorinated hydrocarbons, ammonia, heptane, pentane, organic and mineral oils and fats, <b>suitable for food</b>
few resistance against:	Acetone, weathering, methyl ethyl ketone, ozone, acids

<b>FPM (Viton)</b> Farbe:	<b>Fluorkautschuk braunrot</b>
Temperaturbest.:	-20°C bis +200°C
für Spannringverbindung:	(kurzzeitig 300°C im montierten Zustand, sonst reißt die Klebestelle)
für Losflanschverbindung:	-20°C bis +120°C
gut beständig gegen:	Ammoniak (-gas und in Wasser), Aromate (Benzol, Toluol, ...), Chlorkohlenwasserstoffe, Laugen, Säuren, Heptan, Ozon, organische und mineral.Öle und Fette, Wasser /Dampf (bis 150°C) sehr gute Alterungs- und Witterungsbeständigkeit, allg. sehr hohe Chemikalienbeständigkeit
wenig beständig gegen:	Aceton, Ammoniak (flüssig), Methyläthylketon

<b>FPM (Viton)</b> Colour:	<b>Viton brown-red</b>
Temperature limit:	-20°C to + 200°C
for clamping-ring connection	(for short time 300°C if mounted, or else tears at the bonding surface)
for loose-flange connection	-20°C to +120°C
good resistance against:	Ammonia (gas and in water), aromates (benzene, toluene, ...), chlorinated hydrocarbons, brine, acids, heptane, ozone, organic and mineral oils and fats, water / steam (up to 150°C), excellent resistance to ageing and weathering, general high resistance against chemicals
few resistance against:	Acetone, ammonia (liquid), methyl ethyl ketone

Andere Chemikalien auf Anfrage. Die angegebenen Beständigkeiten sind Richtwerte und grundsätzlich zu überprüfen.

Other chemical or PTFE coatings on request. The specified durabilities are only to be seen as reference values and generally need to be checked.

### Beständigkeiten Bördeldichtringe

<b>EPDM (Keltan):</b> Farbe:	<b>Ethylen-Propylen-Kautschuk schwarz</b>
Temperaturbest.:	-40°C bis +120°C
gut beständig gegen:	Wasser, Wasserdampf, Aceton, Ammoniak, Laugen, Methyläthylketon, Ozon, viele Säuren, gute Alterungs- und Witterungsbeständigkeit <b>Lebensmittelqualität</b>
wenig beständig gegen:	mineral. Öle, Fette, Treibstoffe, Heptan, Pentan, Toluol, Chlorkohlenwasserstoffe

### Resistance of Sealing Rings

<b>EPDM (Keltan):</b> Colour:	<b>Ethylene-Propylene Rubber black</b>
Temperature limit:	-40°C to +120°C
good resistance against:	Water, water vapour, acetone, ammonia, brine, methyl ethyl ketone, ozone, several acids, good resistance against ageing and weathering <b>suitable for food</b>
few resistance against:	Mineral oils, fats, hydrocarbon fuels, heptane, pentane, toluene, chlorinated hydrocarbons

<b>Si (Silikon)</b> Farbe:	<b>Silikon-Kautschuk schwarz</b>
Temperaturbest.:	-60°C bis +200°C (kurzzeitig 250°C)
gut beständig gegen:	Wasser /Dampf (bis 120°C), Aceton, Ammoniak (-gas und in Wasser), Ozon, viele organische Öle und Fette, Laugen, gute Alterungs- und Witterungsbeständigkeit
wenig beständig gegen:	mineral. Öle, Fette, Treibstoffe, Säuren, Heptan

<b>Si (Silicone)</b> Colour:	<b>Silicone Rubber black</b>
Temperature limit:	-60°C to +200°C (for short time 250°C)
good resistance against:	Water /steam (up to 120°C), acetone, ammonia (gas and in water), ozone, several organic oils and fats, brine, good resistance against ageing and weathering,
few resistance against:	Mineral oils, fats, hydrocarbon fuels, acids, heptane,

<b>NBR (Perbunan)</b> Farbe:	<b>Nitrilkautschuk schwarz-rot</b>
Temperaturbest.:	-30°C bis +100°C (kurzzeitig 120°C)
gut beständig gegen:	Chlorkohlenwasserstoffe, Ammoniak, Heptan, Pentan, organische und mineral.Öle und Fette
wenig beständig gegen:	Aceton, Bewitterung, Methyläthylketon, Ozon, Säuren

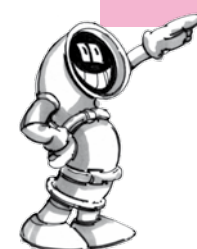
<b>NBR (Perbunan)</b> Colour:	<b>Nitrile Rubber black-red</b>
Temperature limit:	-20°C to +100°C (for short time 120°C)
good resistance against:	Chlorinated hydrocarbons, ammonia, heptane, pentane, organic and mineral oils and fats,
few resistance against:	Acetone, weathering, methyl ethyl ketone, ozone, acids

Andere Chemikalien auf Anfrage. Die angegebenen Beständigkeiten sind Richtwerte und grundsätzlich zu überprüfen.

Other chemical or PTFE coatings on request. The specified durabilities are only to be seen as reference values and generally need to be checked.

Weitere Informationen:  
[www.kmh.net](http://www.kmh.net)  
Dokumente / Technische Informationen

Further informations:  
[www.kmh.net](http://www.kmh.net)  
documents / technical informations



**Leitfähige Bördeldichtringe EPDM in Lebensmittelqualität!**

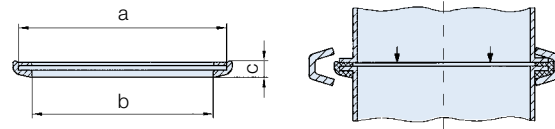
Conductive sealing-rings EPDM suitable for food!



**Bördeldichtringe für 1 mm Rohrbau**

Sealing-rings for pipe flanges , 1 mm piping

Passend auch für Verbindungen bei 1 + 1,5 mm, 1 + 2 mm und 1,5 + 1,5 mm Wandstärke.  
Fits also for connections of parts with 1 + 1,5 mm, 1 + 2 mm and 1,5 + 1,5 mm wall-thickness.



Technische Hinweise für Bördeldichtringe: siehe Seite 82/83  
For technical details on sealing-rings: see page 82/83

Nennweite Nominal diameter									EPDM - Keltan				Si - Silikon		FKM (FPM) - Viton		NBR - Perbunan	
Maße für 1 + 2 mm Rohrbau Measurements for 1 + 2 mm piping									schwarz/gelb black/yellow		transparent		braunrot brown-red		grau grey			
DN	a	b	c	c	e	f	g	kg	DN	Art.-Nr.		Art.-Nr.		Art.-Nr.		Art.-Nr.		
80	93	81	7,5						80	0800457		0800058		0800159		0800160		
100	115	103	7,5						100	1000457		1000058		1000159		1000160		
120	135	123	7,5						120	1200457		1200058		1200159		1200160		
150	165	153	7,5						150	1500457		1500058		1500159		1500160		
175	190	178	7,5						175	1700457		1700058		1700159		1700160		
200	215	203	7,5						200	2000457		2000058		2000159		2000160		
224	240	225	7,5						224	2200457		2200058		2200159		2200160		
250	265	253	7,5						250	2500457		2500058		2500159		2500160		
300	315	303	7,5						300	3000457		3000058		3000159		3000160		
315	330	317	7,5						315	3100457		3100058		3100159		3100160		
350	365	353	7,5						350	3500457		3500058		3500159		3500160		
400	415	403	7,5						400	4000457		4000058		4000159		4000160		
450	465	453	7,5						450	4500457		4500058		4500159		4500160		
500	515	503	7,5						500	5000457		5000058		5000159		5000160		
560	575	563	7,5						560	5600457		5600058		5600159		5600160		
600	615	603	7,5						600	6000457		6000058		6000159		6000160		
630	645	633	7,5						630	6300457		6300058		6300159		6300160		

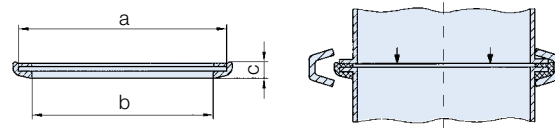
Temperaturbeständig bis:  
Temperature-resistant up to:

-40°C / +120°C      -60°C / +200°C      -20°C / +200°C      -30°C / +100°C

**Bördeldichtringe für 2 mm Rohrbau**

Sealing-rings for pipe flanges , 2 mm piping

Passend auch für Verbindungen bei 1,5 + 2 mm Wandstärke.  
Fits also for connections of parts with 1,5 + 2 mm wall-thickness.



Technische Hinweise für Bördeldichtringe: siehe Seite 82/83  
For technical details on sealing-rings: see page 82/83

Nennweite Nominal diameter									EPDM - Keltan				Si - Silikon		FKM (FPM) - Viton		NBR - Perbunan		Si - Silikon	
Maße für 1 + 2 mm Rohrbau Measurements for 1 + 2 mm piping									schwarz black		transparent		braunrot brown-red		grau grey		rot red			
DN	a	b	c	c	e	f	g	kg	DN	Art.-Nr.		Art.-Nr.		Art.-Nr.		Art.-Nr.		DN	Art.-Nr.	
100	115	103	7,5						100	1000557		1000258		1000259		1000260		80	*)0800268	
120	135	123	7,5						120	1200557		1200258		1200259		1200260		100	*)1000268	
150	165	153	7,5						150	1500557		1500258		1500259		1500260		120	*)1200268	
175	190	178	7,5						175	1700557		1700258		1700259		1700260		150	*)1500268	
200	215	203	7,5						200	2000557		2000258		2000259		2000260		175	*)1700268	
224	240	225	7,5						224	2200557		2200258		2200259		2200260		200	*)2000268	
250	265	253	7,5						224	2200557		2200258		2200259		2200260		224	*)2200268	
300	315	303	7,5						250	2500557		2500258		2500259		2500260		250	*)2500268	
315	330	317	7,5						300	3000557		3000258		3000259		3000260		300	*)3000268	
350	365	353	7,5						315	3100557		3100258		3100259		3100260		315	*)3100268	
400	415	403	7,5						350	3500557		3500258		3500259		3500260		350	*)3500268	
450	465	453	7,5						400	4000557		4000258		4000259		4000260		400	*)4000268	
500	515	503	7,5						450	4500557		4500258	*)4500259	4500260		4500260		450	*)4500268	
560	575	563	7,5						500	5000557		5000258	*)5000259	5000260		5000260		500	*)5000268	
600	615	603	7,5						560	5600557		5600258	*)5600259	5600260		5600260		560	*)5600268	
630	645	633	7,5						600	6000557		6000258	*)6000259	6000260		6000260		600	*)6000268	
									630	6300557		6300258	*)6300259	6300260		6300260		630	*)6300268	

Temperaturbeständig bis:  
Temperature-resistant up to:

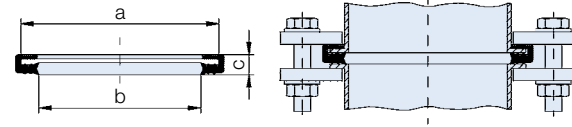
-40°C / +120°C      -60°C / +200°C      -20°C / +200°C      -30°C / +100°C      -50°C / +200°C

\*) kein Lagerbestand  
non stock

(kurzzeitig 1 bis 2 Std 300°C)  
(for short time 1 up to 2 hrs 300°C)

Elektrisch leitende Bördeldichtringe (EPDM, NBR, Silikon): siehe Seite 88-90 (Prüfbericht vgl.: [www.kmh.net](http://www.kmh.net))  
Im Einzelfall müssen Rohrleitungen abgeleitet werden.  
Conductive sealing rings (EPDM, NBR, Silicone) upon page 88-90 (test-report see: [www.kmh.net](http://www.kmh.net))  
In case of application pipe-line must have ground connection.

**Bördeldichtringe für Losflanschverbindung**  
 Profiled sealing-rings for loose-flange-connection



Technische Hinweise für Bördeldichtringe: siehe Seite 82/83  
 For technical details on sealing-rings: see page 82/83

Nennweite Nominal diameter								EPDM - Keltan	Si - Silikon	FKM (FPM) - Viton	NBR - Perbunan				
DN	a	b	c				kg	schwarz/gelb black/yellow	transparent	braunrot brown-red	grau grey				
DN	Art.-Nr.							Art.-Nr.		Art.-Nr.	Art.-Nr.				
80	93	81	7,5					0800457		0800058	0800159	0800160			
100	115	103	7,5					1000457		1000058	1000159	1000160			
120	135	123	7,5					1200457		1200058	1200159	1200160			
150	165	153	7,5					1500457		1500058	1500159	1500160			
175	190	178	7,5					1700457		1700058	*)1700159	1700160			
200	215	203	9					2000757		2000358	*)2000359	2000360			
224	240	225	9					2200757		2200358	*)2200359	2200360			
250	265	253	9					2500757		2500358	*)2500359	2500360			
300	315	303	9					3000757		3000358	*)3000359	3000360			
315	330	317	9					3100757		3100358	*)3100359	3100360			
350	365	353	9					3500757		3500358	*)3500359	3500360			
400	415	403	9					4000757		4000358	*)4000359	4000360			
450	465	453	9					4500757		4500358	*)4500359	4500360			
500	515	503	9					5000757		5000358	*)5000359	5000360			
560	575	563	9					5600757		5600358	*)5600359	5600360			
600	615	603	9					6000757		6000358	*)6000359	6000360			
630	645	633	9					6300757		6300358	*)6300359	6300360			
710	725	713	9					7100757		7100358	*)7100359	7100360			

Temperaturbeständig bis:  
 Temperature-resistant up to:

-40°C / +120°C

-60°C / +200°C

-20°C / +120°C

-30°C / +100°C

\*) kein Lagerbestand  
 non stock

Elektrisch leitende Bördeldichtringe (EPDM, NBR, Silikon): siehe Seite 88-90 (Prüfbericht vgl.: [www.kmh.net](http://www.kmh.net))  
 Im Einzelfall müssen Rohrleitungen abgeleitet werden.  
 Conductive sealing rings (EPDM, NBR, Silicone) upon page 88-90 (test-report see: [www.kmh.net](http://www.kmh.net))  
 In case of application pipe-line must have ground connection.

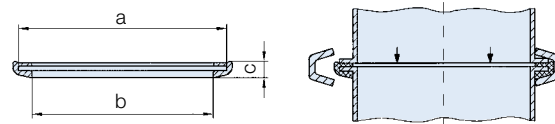




**Bördeldichtringe für 1 mm Rohrbau**  
Profiled sealing-rings for 1 mm piping

**-leitfähig-**  
-conductive-

Passend auch für Verbindungen bei 1 + 1,5 mm, 1 + 2 mm und 1,5 + 1,5 mm Wandstärke.  
Fits also for connections of parts with 1 + 1,5 mm, 1 + 2 mm and 1,5 + 1,5 mm wall-thickness.



- Vorteile:**
- keine sichtbaren Erdungslaschen und Kabel erforderlich
  - schnelle Montage
  - zertifiziert durch DMT
- Advantages:**
- no visible grounding lug and cable required
  - quick assembly
  - certified by DMT



Nennweite Nominal diameter	Maße für 1 + 2 mm Rohrbau Measurements for 1 + 2 mm piping							kg
	DN	a	b	c	c	e	f	
80	93	81	7,5					
100	115	103	7,5					
120	135	123	7,5					
150	165	153	7,5					
175	190	178	7,5					
200	215	203	7,5					
224	240	225	7,5					
250	265	253	7,5					
300	315	303	7,5					
315	330	317	7,5					
350	365	353	7,5					
400	415	403	7,5					
450	465	453	7,5					
500	515	503	7,5					
560	575	563	7,5					
600	615	603	7,5					
630	645	633	7,5					

Temperaturbeständig bis:  
Temperature-resistant up to:

Nennweite Nominal diameter	Maße für 1 + 2 mm Rohrbau Measurements for 1 + 2 mm piping							kg	EPDM - Keltan		Si- Silikon		NBR - Perbunan	
	DN	a	b	c	c	e	f		g	schwarz/gelb black/yellow	Art.-Nr.	schwarz/blau black/blue	Art.-Nr.	schwarz/rot black/red
80	93	81	7,5							0800457		0800458		*0800460
100	115	103	7,5							1000457		1000458		*1000460
120	135	123	7,5							1200457		1200458		*1200460
150	165	153	7,5							1500457		1500458		*1500460
175	190	178	7,5							1700457		1700458		*1700460
200	215	203	7,5							2000457		2000458		*2000460
224	240	225	7,5							2200457		2200458		*2200460
250	265	253	7,5							2500457		2500458		*2500460
300	315	303	7,5							3000457		3000458		*3000460
315	330	317	7,5							3100457		3100458		*3100460
350	365	353	7,5							3500457		3500458		*3500460
400	415	403	7,5							4000457		4000458		*4000460
450	465	453	7,5							4500457		4500458		*4500460
500	515	503	7,5							5000457		5000458		*5000460
560	575	563	7,5							5600457		5600458		*5600460
600	615	603	7,5							6000457		6000458		*6000460
630	645	633	7,5							6300457		6300458		*6300460

-40°C / +120°C      -60°C / +200°C

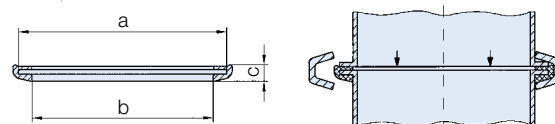
-30°C / +100°C  
\*) kein Lagerbestand  
non stock

Um einen sicheren Potenzialausgleich zu gewährleisten dürfen leitende Bördeldichtringe ausschließlich bei verzinkten oder aus Edelstahl gefertigten Rohrbauteilen verwendet werden.  
To ensure equipotential bonding these conductive sealing-rings are to be used exclusively with piping materials made of galvanized or stainless steel.

**Bördeldichtringe für 2 mm Rohrbau**  
Profiled sealing-rings for 2 mm piping

**-leitfähig-**  
-conductive-

Passend auch für Verbindungen bei 1,5 + 2 mm Wandstärke.  
Fits also for connections of parts with 1,5 + 2 mm wall-thickness.



- Vorteile:**
- keine sichtbaren Erdungslaschen und Kabel erforderlich
  - schnelle Montage
  - zertifiziert durch DMT
- Advantages:**
- no visible grounding lug and cable required
  - quick assembly
  - certified by DMT



Nennweite Nominal diameter	Maße für 1 + 2 mm Rohrbau Measurements for 1 + 2 mm piping							kg
	DN	a	b	c	c	e	f	
100	115	103	7,5					
120	135	123	7,5					
150	165	153	7,5					
175	190	178	7,5					
200	215	203	7,5					
224	240	225	7,5					
250	265	253	7,5					
300	315	303	7,5					
315	330	317	7,5					
350	365	353	7,5					
400	415	403	7,5					
450	465	453	7,5					
500	515	503	7,5					
560	575	563	7,5					
600	615	603	7,5					
630	645	633	7,5					

Temperaturbeständig bis:  
Temperature-resistant up to:

Nennweite Nominal diameter	Maße für 1 + 2 mm Rohrbau Measurements for 1 + 2 mm piping							kg	EPDM - Keltan		Si- Silikon		NBR - Perbunan	
	DN	a	b	c	c	e	f		g	schwarz/gelb black/yellow	Art.-Nr.	schwarz/blau black/blue	Art.-Nr.	schwarz/rot black/red
100	115	103	7,5							1000557		1000558		*1000560
120	135	123	7,5							1200557		1200558		*1200560
150	165	153	7,5							1500557		1500558		*1500560
175	190	178	7,5							1700557		1700558		*1700560
200	215	203	7,5							2000557		2000558		*2000560
224	240	225	7,5							2200557		2200558		*2200560
250	265	253	7,5							2500557		2500558		*2500560
300	315	303	7,5							3000557		3000558		*3000560
315	330	317	7,5							3100557		3100558		*3100560
350	365	353	7,5							3500557		3500558		*3500560
400	415	403	7,5							4000557		4000558		*4000560
450	465	453	7,5							4500557		4500558		*4500560
500	515	503	7,5							5000557		5000558		*5000560
560	575	563	7,5							5600557		5600558		*5600560
600	615	603	7,5							6000557		6000558		*6000560
630	645	633	7,5							6300557		6300558		*6300560

-40°C / +120°C      -60°C / +200°C

-30°C / +100°C  
\*) kein Lagerbestand  
non stock

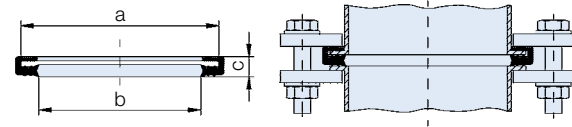
Um einen sicheren Potenzialausgleich zu gewährleisten dürfen leitende Bördeldichtringe ausschließlich bei verzinkten oder aus Edelstahl gefertigten Rohrbauteilen verwendet werden.  
To ensure equipotential bonding these conductive sealing-rings are to be used exclusively with piping materials made of galvanized or stainless steel.

**Bördeldichtringe für Losflanschverbindung**

Profiled sealing-rings for loose-flange-connection

**-leitfähig-**

-conductive-

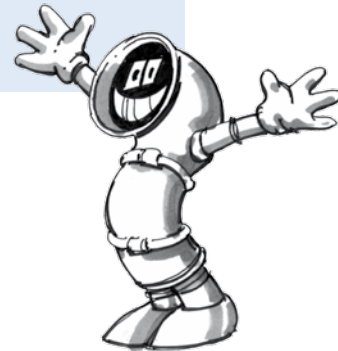


**Vorteile:**

- keine sichtbaren Erdungslaschen und Kabel erforderlich
- schnelle Montage
- zertifiziert durch DMT

**Advantages:**

- no visible grounding lug and cable required
- quick assembly
- certified by DMT



Nennweite Nominal diameter	Maße für 1 + 2 mm Rohrbau Measurements for 1 + 2 mm piping							kg
	DN	a	b	c	c	e	f	
80	93	81	7,5					
100	115	103	7,5					
120	135	123	7,5					
150	165	153	7,5					
175	190	178	7,5					
200	215	203	9					
224	240	225	9					
250	265	253	9					
300	315	303	9					
315	330	317	9					
350	365	353	9					
400	415	403	9					
450	465	453	9					
500	515	503	9					
560	575	563	9					
600	615	603	9					
630	645	633	9					
710	725	713	9					

Temperaturbeständig bis:  
Temperature-resistant up to:

Nennweite Nominal diameter	EPDM - Keltan schwarz/gelb black/yellow		Si - Silikon schwarz/blau black/blue		NBR - Perbunan schwarz/rot black/red	
	DN	Art.-Nr.	Art.-Nr.	Art.-Nr.	Art.-Nr.	
80	0800457		0800458		*J0800460	
100	1000457		1000458		*J1000460	
120	1200457		1200458		*J1200460	
150	1500457		1500458		*J1500460	
175	1700457		1700458		*J1700460	
200	2000757		2000758		*J2000760	
224	2200757		2200758		*J2200760	
250	2500757		2500758		*J2500760	
300	3000757		3000758		*J3000760	
315	3100757		3100758		*J3100760	
350	3500757		3500758		*J3500760	
400	4000757		4000758		*J4000760	
450	4500757		4500758		*J4500760	
500	5000757		5000758		*J5000760	
560	5600757		5600758		*J5600760	
600	6000757		6000758		*J6000760	
630	6300757		6300758		*J6300760	
710	7100757		7100758		*J7100760	

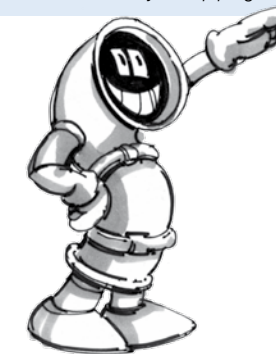
-40°C / +120°C

-60°C / +200°C

-30°C / +100°C

\*) kein Lagerbestand  
non stock

Um einen sicheren Potenzialausgleich zu gewährleisten dürfen leitende Bördeldichtringe ausschließlich bei verzinkten oder aus Edelstahl gefertigten Rohrbauteilen verwendet werden.  
To ensure equipotential bonding these conductive sealing-rings are to be used exclusively with piping materials made of galvanized or stainless steel.

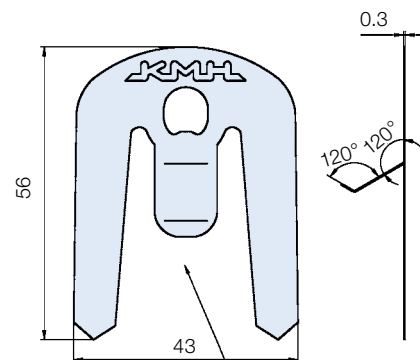


**Erdungsclips für Edelstahl und verzinkte Rohrteile**

Earthing lugs for stainless steel and galvanized Products

\*1000167

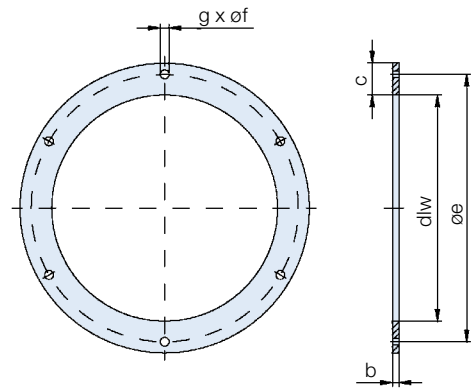
\*)Preis per Satz, 1Satz = 10Stck.  
Price per set, 1 Set = 10 pieces



ohne Biegung gezeichnet  
Drawn without bend

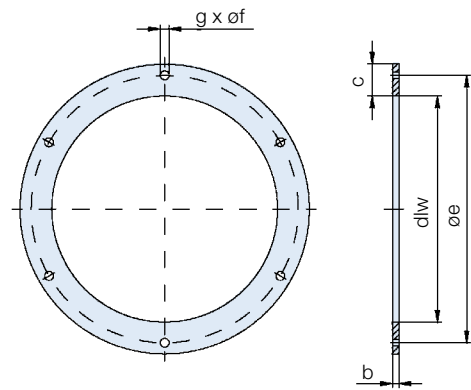


**Flansche ähnlich DIN 24154 T2**  
*Flanges similar DIN 24154 T2*



DN	dlw	a	b	c	e	f	g	kg
80	82	6	30	118	9,5	4	0,50	
100	106	6	30	139	9,5	4	0,60	
120	125	6	30	165	9,5	4	0,69	
150	155	6	35	191	11,5	8	0,99	
175	182	6	35	219	11,5	8	1,12	
200	205	6	35	241	11,5	8	1,25	
224	225	6	35	265	11,5	8	1,35	
250	254	6	35	292	11,5	8	1,51	
300	305	8	40	349	11,5	8	2,73	
315	318	8	40	366	11,5	8	2,83	
350	355	8	40	405	11,5	8	3,13	
400	404	8	40	448	11,5	12	3,52	
450	454	8	40	497	11,5	12	3,91	
500	504	8	40	551	11,5	12	4,31	
560	564	8	50	629	14	16	6,08	
600	605	8	50	665	14	16	6,47	
630	634	8	50	698	14	16	6,77	
710	714	8	50	775	14	16	7,56	

**Flansche ähnlich DIN 24154 R1-K**  
*Flanges similar DIN 24154 R1-K*



80	83	5	25	112	9,5	4	0,18	
100	105	5	25	132	9,5	4	0,21	
120	125	5	25	157	9,5	4	0,26	
150	155	5	25	185	9,5	6	0,43	
175	180	5	25	212	9,5	6	0,51	
200	205	5	25	233	9,5	6	0,56	
224	225	5	25	257	9,5	6	0,62	
250	255	5	25	283	9,5	6	0,69	
300	305	5	30	339	9,5	8	0,98	
315	318	5	30	352	9,5	8	1,03	
350	355	5	30	392	9,5	8	1,15	
400	406	5	30	438	9,5	8	1,28	
450	456	5	30	488	9,5	8	1,43	
500	506	5	30	538	9,5	8	1,58	
560	564	5	35	600	9,5	12	2,07	
600	606	5	35	641	9,5	12	2,21	
630	634	5	35	670	9,5	12	2,31	
710	714	5	35	750	9,5	12	2,58	

**ST 37 - 2**

pulverbeschichtet  
*powder coated*

DN	Art.-Nr.
80	00861301
100	01061302
120	01261301
150	01561301
175	01761301
200	02061301
224	02261301
250	02561301
300	03081301
315	03181301
350	03581301
400	04081301
450	04581301
500	05081301
560	05681301
600	06081301
630	06381301
710	07181301

**ST 37 - 2**

verzinkt  
*galvanized*

DN	Art.-Nr.
80	00862301
100	01062302
120	01262301
150	01562301
175	01762301
200	02062301
224	02262301
250	02562301
300	03082301
315	03182301
350	03582301
400	04082301
450	04582301
500	05082301
560	05682301
600	06082301
630	06382301
710	07182301

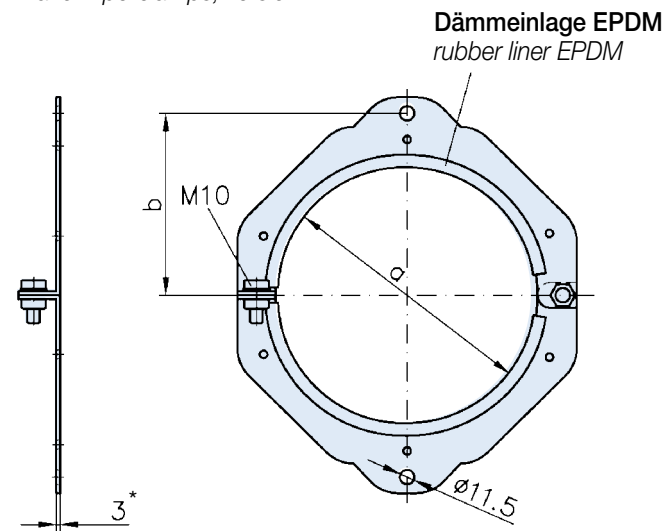
**VA 1.4301**

Edelstahl  
*stainless steel*

DN	Art.-Nr.
80	00863301
100	01063302
120	01263301
150	01563301
175	01763301
200	02063301
224	02263301
250	02563301
300	03083301
315	03183301
350	03583301
400	04083301
450	04583301
500	05083301
560	05683301
600	06083301
630	06383301
710	07183301

**KMH Vario-Rohrschellen, Variante 1**

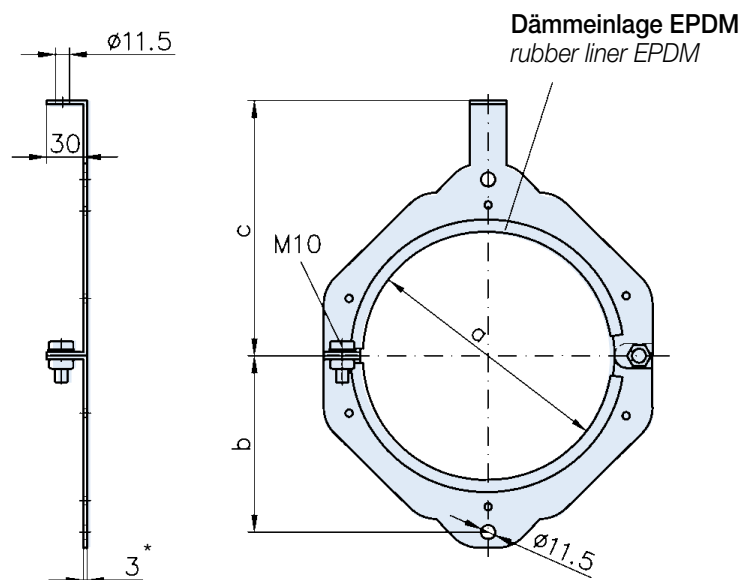
*KMH Vario-Pipe-clamps, version 1*



\*ab DN 560, 4 mm  
\*from DN 560, 4mm

**KMH Vario-Rohrschellen, Variante 2**

*KMH Vario-Pipe-clamps, version 2*



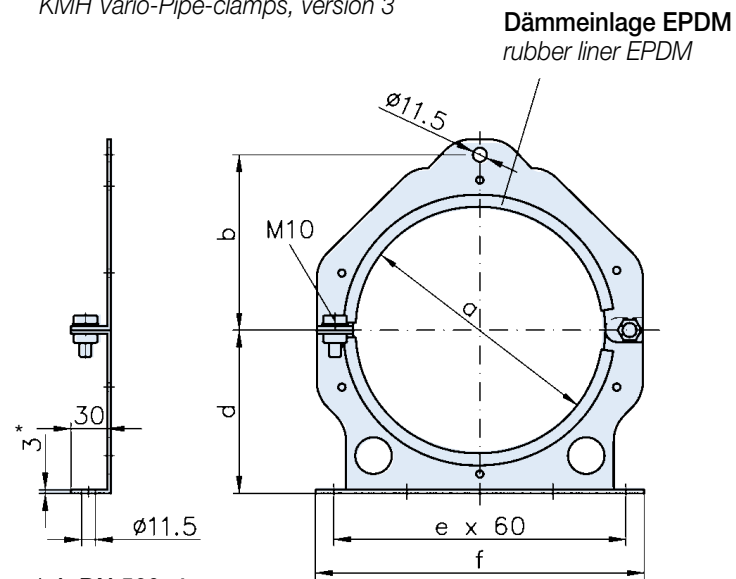
\*ab DN 560, 4 mm  
\*from DN 560, 4mm

									ST	ST	VA 1.4301																								
Nennweite Nominal diameter									pulverbeschichtet powder coated	verzinkt galvanized	Edelstahl stainless steel																								
DN	dlw	a	b	c	d	e	f	kg	DN	Art.-Nr.		Art.-Nr.		Art.-Nr.																					
80	80	75							80	0831161		0832161		0833161																					
100	103	88							100	1031161		1032161		1033161																					
120	123	102							120	1231161		1232161		1233161																					
150	153	114							150	1531161		1532161		1533161																					
175	179	134							175	1731161		1732161		1733161																					
200	203	144							200	2031161		2032161		2033161																					
224	223	156							224	2231161		2232161		2233161																					
250	253	170							250	2531161		2532161		2533161																					
300	303	203							300	3031161		3032161		3033161																					
315	316	209							315	3131161		3132161		3133161																					
350	353	228							350	3531161		3532161		3533161																					
400	402	251							400	4031161		4032161		4033161																					
450	452	281							450	4531161		4532161		4533161																					
500	502	306							500	5031161		5032161		5033161																					
560	562	340							560	5631161		5632161		5633161																					
600	602	356							600	6031161		6032161		6033161																					
630	632	372							630	6331161		6332161		6333161																					
710	712	399							710	7131161		7132161		7133161																					
80	80	75	136						80	0831162		0832162		0833162																					
100	103	88	149						100	1031162		1032162		1033162																					
120	123	102	164						120	1231162		1232162		1233162																					
150	153	114	176						150	1531162		1532162		1533162																					
175	179	134	197						175	1731162		1732162		1733162																					
200	203	144	208						200	2031162		2032162		2033162																					
224	223	156	221						224	2231162		2232162		2233162																					
250	253	170	233						250	2531162		2532162		2533162																					
300	303	203	264						300	3031162		3032162		3033162																					
315	316	209	273						315	3131162		3132162		3133162																					
350	353	228	292						350	3531162		3532162		3533162																					
400	402	251	315						400	4031162		4032162		4033162																					
450	452	281	345						450	4531162		4532162		4533162																					
500	502	306	376						500	5031162		5032162		5033162																					
560	562	340	402						560	5631162		5632162		5633162																					
600	602	356	419						600	6031162		6032162		6033162																					
630	632	372	437						630	6331162		6332162		6333162																					
710	712	399	470						710	7131162		7132162		7133162																					



**KMH Vario-Rohrschellen, Variante 3**

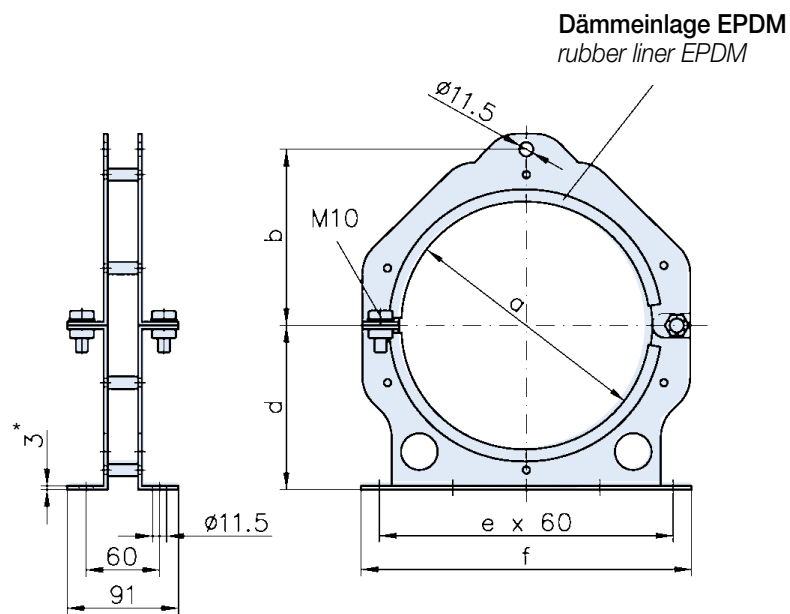
KMH Vario-Pipe-clamps, version 3



\*ab DN 560, 4 mm  
\*from DN 560, 4mm

**KMH Vario-Rohrschellen, Variante 4**

KMH Vario-Pipe-clamps, version 4

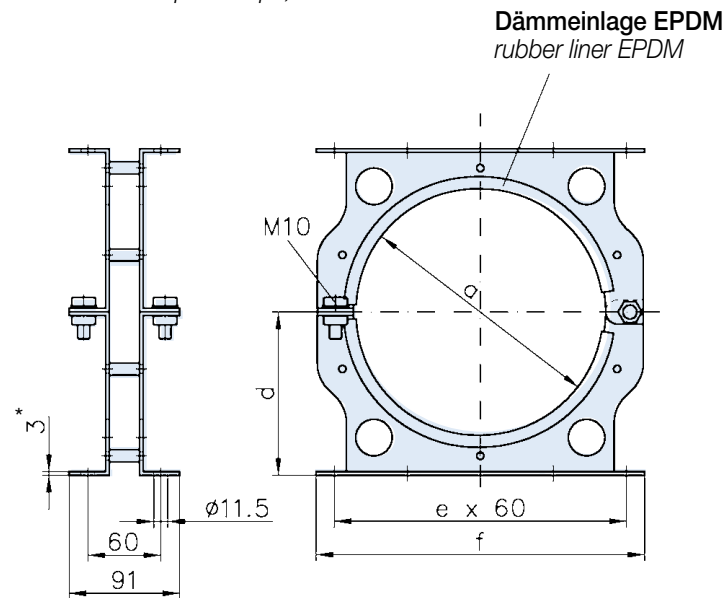


\*ab DN 560, 4 mm  
\*from DN 560, 4mm

Nennweite Nominal diameter									ST grundiert powder coated	ST verzinkt galvanized	VA 1.4301 Edelstahl stainless steel	
DN	d <sub>lw</sub>	a	b	c	d	e	f	kg	DN	Art.-Nr.	Art.-Nr.	Art.-Nr.
80	80	75			68	2	150		80	0831361	0832361	0833361
100	103	88			79,5	2	150		100	1031361	1032361	1033361
120	123	102			93	2	150		120	1231361	1232361	1233361
150	153	114			104,5	4	270		150	1531361	1532361	1533361
175	179	134			124	4	270		175	1731361	1732361	1733361
200	203	144			134	4	270		200	2031361	2032361	2033361
224	223	156			147	4	270		224	2231361	2232361	2233361
250	253	170			159,5	4	270		250	2531361	2532361	2533361
300	303	203			189,5	6	390		300	3031361	3032361	3033361
315	316	209			198,5	6	390		315	3131361	3132361	3133361
350	353	228			217,5	6	390		350	3531361	3532361	3533361
400	402	251			239,5	6	390		400	4031361	4032361	4033361
450	452	281			269,5	8	510		450	4531361	4532361	4533361
500	502	306			294,5	8	510		500	5031361	5032361	5033361
560	562	340			326,5	8	510		560	5631361	5632361	5633361
600	602	356			342	8	510		600	6031361	6032361	6033361
630	632	372			361	8	510		630	6331361	6332361	6333361
710	712	399			399	8	510		710	7131361	7132361	7133361
80	80	75			68	2	150		80	0831362	0832362	0833362
100	103	88			79,5	2	150		100	1031362	1032362	1033362
120	123	102			93	2	150		120	1231362	1232362	1233362
150	153	114			104,5	4	270		150	1531362	1532362	1533362
175	179	134			124	4	270		175	1731362	1732362	1733362
200	203	144			134	4	270		200	2031362	2032362	2033362
224	223	156			147	4	270		224	2231362	2232362	2233362
250	253	170			159,5	4	270		250	2531362	2532362	2533362
300	303	203			189,5	6	390		300	3031362	3032362	3033362
315	316	209			198,5	6	390		315	3131362	3132362	3133362
350	353	228			217,5	6	390		350	3531362	3532362	3533362
400	402	251			239,5	6	390		400	4031362	4032362	4033362
450	452	281			269,5	8	510		450	4531362	4532362	4533362
500	502	306			294,5	8	510		500	5031362	5032362	5033362
560	562	340			326,5	8	510		560	5631362	5632362	5633362
600	602	356			342	8	510		600	6031362	6032362	6033362
630	632	372			361	8	510		630	6331362	6332362	6333362
710	712	399			399	8	510		710	7131362	7132362	7133362

**KMH Vario-Rohrschellen, Variante 5**

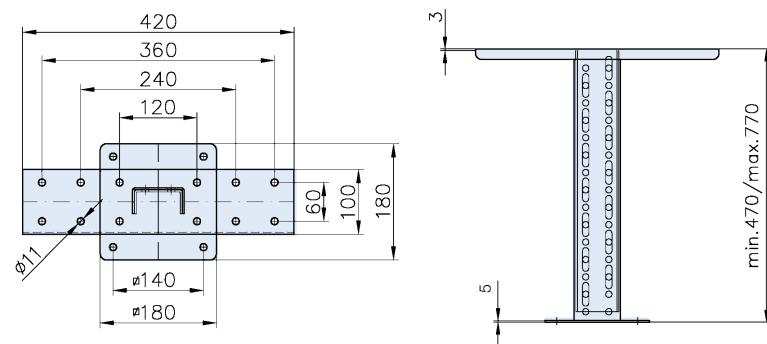
*KMH Vario-Pipe-clamps, version 5*



\*ab DN 560, 4 mm  
\*from DN 560, 4mm

**Standfuß, höhenregulierbar, für KMH Vario-Rohrschellen**

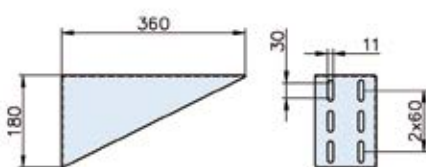
*foot, adjustable, for KMH Vario-Pipe-clamps*



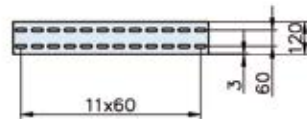
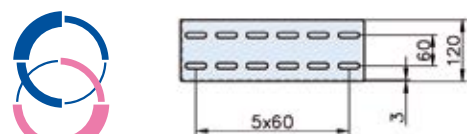
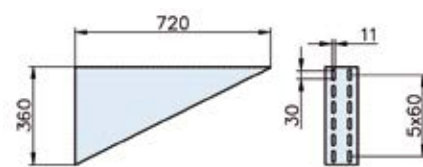
**Wandkonsole, höhenregulierbar, für KMH Vario-Rohrschellen**

*wall bracket, adjustable, for KMH Vario-Pipe-clamps*

80-250



300-710







Nennweite Nominal diameter	ST			VA 1.4301		
	grundiert powder coated	verzinkt galvanized	Edelstahl stainless steel			
DN	Art.-Nr.	Art.-Nr.	Art.-Nr.			
80	0831363	0832363	0833363			
100	1031363	1032363	1033363			
120	1231363	1232363	1233363			
150	1531363	1532363	1533363			
175	1731363	1732363	1733363			
200	2031363	2032363	2033363			
224	2231363	2232363	2233363			
250	2531363	2532363	2533363			
300	3031363	3032363	3033363			
315	3131363	3132363	3133363			
350	3531363	3532363	3533363			
400	4031363	4032363	4033363			
450	4531363	4532363	4533363			
500	5031363	5032363	5033363			
560	5631363	5632363	5633363			
600	6031363	6032363	6033363			
630	6331363	6332363	6333363			
710	7131363	7132363	7133363			
	9931364	9932364	9933364			
80	9931365	9932365	9933365			
300	9931366	9932366	9933366			







QUALITÄT hat viele Gesichter  
QUALITY has many faces

-  Timofey Pachin - DATTIS SERVIS
-  Ute Brinkmann - KMH
-  Lykle Roosjen - ROOSJEN
-  Thorsten Stöver - KMH



7

## DECKENKLAPPKÄSTEN ROHRKLAPPKÄSTEN

TWO-WAY VALVES -  
SYMMETRICAL AND  
ASYMMETRICAL



7

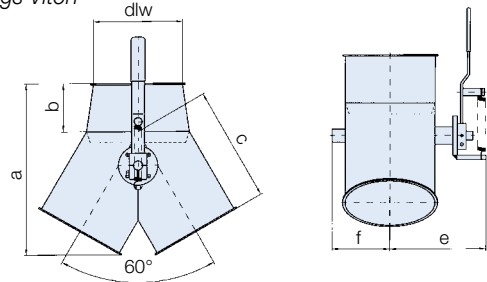




**Deckenklappkästen 60°, symmetrisch, mit Innenkragen**

ohne Klappendichtung, mit Radialwellendichtring Viton als Wellenabdichtung

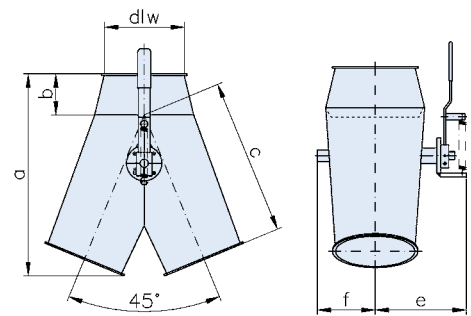
Two-way symmetrical valves 60°, with inner collar, without valve-sealing, with radial-shaft-sealing-rings Viton



**Deckenklappkästen 45°, symmetrisch, mit Innenkragen**

ohne Klappendichtung, mit Radialwellendichtring Viton als Wellenabdichtung

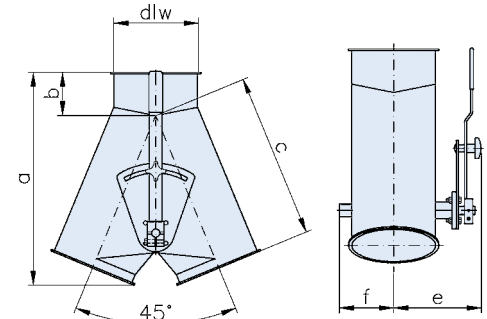
Two-way symmetrical valves 45°, with inner collar, without valve-sealing, with radial-shaft-sealing-rings Viton



**Deckenklappkästen 45°, symmetrisch, runde Bauform**

mit Klappendichtung NBR, und Radialwellendichtring Viton als Wellenabdichtung

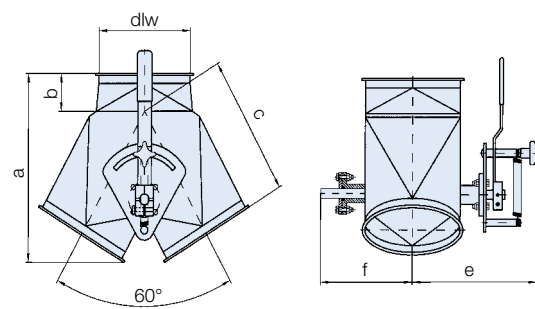
Two-way symmetrical valves 45°, round design, with valve-sealing NBR and with radial-shaft-sealing-rings Viton



**Deckenklappkästen 60°, symmetrisch, eckig auf rund**

mit Klappendichtung Si, und Radialwellendichtring Viton als Wellenabdichtung

Two-way symmetrical valves 60°, square to round, with valve-sealing Si and with radial-shaft-sealing-rings Viton



Nennweite Nominal diameter	Maße für 2 mm Rohrbau Measurements for 2 mm piping									
	DN	dlw	a	b	c	e	f	g	i	kg
100	99	182	46	124	166	71				
120	119	209	41	155	176	81				
150	149	294	80	200	191	96				
175	174	303	68	217	203	109				
200	199	393	110	265	216	131				
224	219	411	110	280	226	141				
250	249	445	115	305	241	156				
300	299	445	85	325	266	181				
315	312	475	90	350	272	188				
350	349	567	95	440	291	206				
400	398	658	105	520	315	231				
100	99	326	65	260	166	71				
120	119	353	70	280	176	81				
150	149	397	75	315	191	96				
175	174	448	90	350	203	109				
200	199	515	105	400	216	131				
224	219	590	120	460	226	141				
250	249	625	130	480	241	156				
300	299	748	160	570	266	181				
315	312	780	170	590	272	188				
350	349	828	185	620	291	206				
400	398	930	205	700	315	231				
100	99	326	65	260	166	71				
120	119	353	70	280	176	81				
150	149	397	75	315	191	96				
175	174	448	90	350	203	109				
200	199	515	105	400	216	131				
224	219	590	120	460	226	141				
250	249	625	130	480	241	156				
300	299	748	160	570	266	181				
315	312	780	170	590	272	188				
350	349	828	185	620	291	206				
400	398	930	205	700	315	231				

Deckenklappkästen DN 450-630 auf Anfrage.  
Two-way symmetrical valves DN 450-630 upon request.

Ausführung in anderen Gradzahlen auf Anfrage.  
Types with different degrees upon request.

Nennweite Nominal diameter	DC 01 2 mm		DC 01 3 mm		DC 01 2 mm		VA 1.4301 2 mm	
	pulverbeschichtet powder coated	Art.-Nr.	pulverbeschichtet powder coated	Art.-Nr.	galv. verzinkt electro galvanized	Art.-Nr.	Edelstahl stainless steel	Art.-Nr.
100	1021068				1022068		1023068	
120	1221068				1222068		1223068	
150	1521068		1531068		1522068		1523068	
175	1721068		1731068		1722068		1723068	
200	2021068		2031068		2022068		2023068	
224	2221068		2231068		2222068		2223068	
250	2521068		2531068		2522068		2523068	
300	3021068		3031068		3022068		3023068	
315	3121068		3131068		*) 3122068		3123068	
350	3521068		3531068		*) 3522068		3523068	
400	4021068		4031068		*) 4022068		4023068	
ATEX Zone 21/22, innen Zone 20 (Geräteklasse 2D/3D) lieferbar, Preise auf Anfrage ATEX Zone 21/22, inner Zone 20 (equipment category 2D/3D) available, prices on request					*) Preise auf Anfrage *) prices on request			
100	1021368				1022368		1023368	
120	1221368				1222368		1223368	
150	1521368		1531368		1522368		1523368	
175	1721368		1731368		1722368		1723368	
200	2021368		2031368		2022368		2023368	
224	2221368		2231368		2222368		2223368	
250	2521368		2531368		2522368		2523368	
300	3021368		3031368		3022368		3023368	
315	3121368		3131368		*) 3122368		3123368	
350	3521368		3531368		*) 3522368		3523368	
400	4021368		4031368		*) 4022368		4023368	
ATEX Zone 21/22, innen Zone 20 (Geräteklasse 2D/3D) lieferbar, Preise auf Anfrage ATEX Zone 21/22, inner Zone 20 (equipment category 2D/3D) available, prices on request					*) Preise auf Anfrage *) prices on request			
100	1021420				1022420		1023420	
120	1221420				1222420		1223420	
150	1521420		1531420		1522420		1523420	
175	1721420		1731420		1722420		1723420	
200	2021420		2031420		2022420		2023420	
224	2221420		2231420		2222420		2223420	
250	2521420		2531420		2522420		2523420	
300	3021420		3031420		3022420		3023420	
315	3121420		3131420		*) 3122420		3123420	
350	3521420		3531420		*) 3522420		3523420	
400	4021420		4031420		*) 4022420		4023420	
ATEX Zone 21/22, innen Zone 20 (Geräteklasse 2D/3D) lieferbar, Preise auf Anfrage ATEX Zone 21/22, inner Zone 20 (equipment category 2D/3D) available, prices on request					*) Preise auf Anfrage *) prices on request			
100	1021200				1022200		1023200	
120	1221200				1222200		1223200	
150	1521200		1531200		1522200		1523200	
175	1721200		1731200		1722200		1723200	
200	2021200		2031200		2022200		2023200	
224	2221200		2231200		2222200		2223200	
250	2521200		2531200		2522200		2523200	
300	3021200		3031200		3022200		3023200	
315	3121200		3131200		*) 3122200		3123200	
350	3521200		3531200		*) 3522200		3523200	
400	4021200		4031200		*) 4022200		4023200	
ATEX Zone 21/22, innen Zone 20 (Geräteklasse 2D/3D) lieferbar, Preise auf Anfrage ATEX Zone 21/22, inner Zone 20 (equipment category 2D/3D) available, prices on request					*) Preise auf Anfrage *) prices on request			

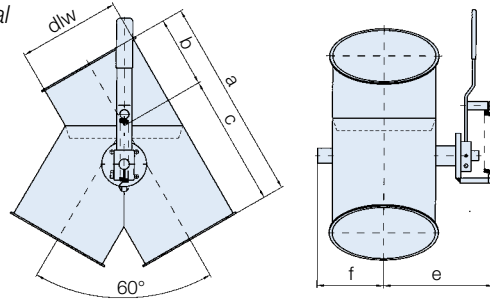
Allgemeine technische Hinweise Seite 124/125  
For technical details see page 124/125



**Rohrklappkästen 60°, asymmetrisch, mit Innenkragen**

ohne Klappendichtung, mit Radialwellendichtring Viton als Wellenabdichtung

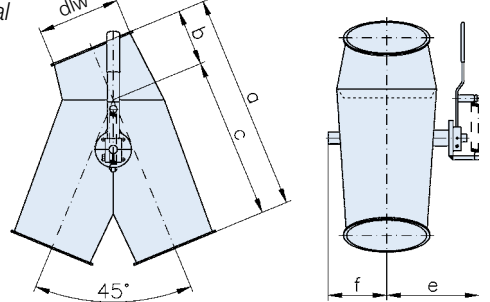
Two-way asymmetrical valves 60°, with inner collar, without valve-sealing, with radial-shaft-sealing-rings Viton



**Rohrklappkästen 45°, asymmetrisch, mit Innenkragen**

ohne Klappendichtung, mit Radialwellendichtring Viton als Wellenabdichtung

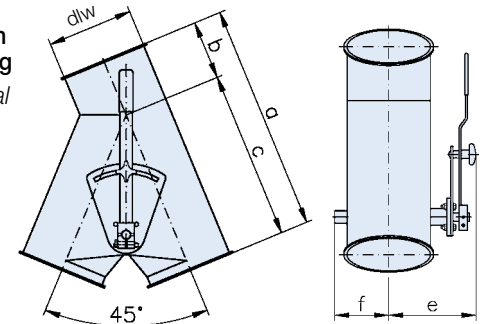
Two-way asymmetrical valves 45°, with inner collar, without valve-sealing, with radial-shaft-sealing-rings Viton



**Rohrklappkästen 45°, asymmetrisch, runde Bauform**

mit Klappendichtung NBR, und Radialwellendichtring Viton als Wellenabdichtung

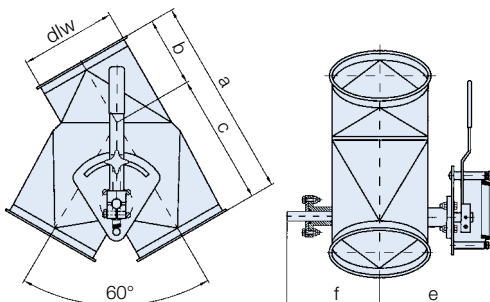
Two-way asymmetrical valves 45°, round design, with valve-sealing NBR and radial-shaft-sealing-rings Viton



**Rohrklappkästen 60°, asymmetrisch, eckig auf rund**

mit Klappendichtung Si, mit Radialwellendichtring Viton als Wellenabdichtung

Two-way asymmetrical valves 60°, square to round, with valve-sealing Si and radial-shaft-sealing-rings Viton



Nennweite Nominal diameter	Maße für 2 mm Rohrbau Measurements for 2 mm piping									
	DN	d1w	a	b	c	e	f	g	i	kg
100	99	184	60	124	166	71				
120	119	217	62	155	176	81				
150	149	300	100	200	191	96				
175	174	314	97	217	203	109				
200	199	413	148	265	216	131				
224	219	430	150	280	226	141				
250	249	460	155	305	241	156				
300	299	505	180	325	266	181				
315	312	510	160	350	272	188				
350	349	590	150	440	291	206				
400	398	690	170	520	315	231				
100	99	360	100	260	166	71				
120	119	390	110	280	176	81				
150	149	430	115	315	191	96				
175	174	515	125	350	203	109				
200	199	540	140	400	216	131				
224	219	620	160	460	226	141				
250	249	650	170	480	241	156				
300	299	780	210	570	266	181				
315	312	810	220	590	272	188				
350	349	850	230	620	291	206				
400	398	950	250	700	315	231				
100	99	360	100	260	166	71				
120	119	390	110	280	176	81				
150	149	430	115	315	191	96				
175	174	515	125	350	203	109				
200	199	540	140	400	216	131				
224	219	620	160	460	226	141				
250	249	650	170	480	241	156				
300	299	780	210	570	266	181				
315	312	810	220	590	272	188				
350	349	850	230	620	291	206				
400	398	950	250	700	315	231				
100	99	260	90	170	211	143				
120	119	300	100	200	222	157				
150	149	370	120	250	237	171				
175	174	395	135	260	250	185				
200	199	430	150	280	264	197				
224	219	450	150	300	275	208				
250	249	496	166	330	289	223				
300	299	565	185	380	314	248				
315	312	580	190	390	321	255				
350	349	601	195	406	357	291				
400	398	680	220	460	382	316				

Rohrklappkästen DN 450-630 auf Anfrage.  
Two-way asymmetrical valves DN 450-630 upon request.

Ausführung in anderen Gradzahlen auf Anfrage.  
Types with different degrees upon request.

Nennweite Nominal diameter	DC 01 2 mm		DC 01 3 mm		DC 01 2 mm		VA 1.4301 2 mm
	pulverbeschichtet powder coated	Art.-Nr.	pulverbeschichtet powder coated	Art.-Nr.	galv. verzinkt electro galvanized	Art.-Nr.	Edelstahl stainless steel
100	1021070				1022070		1023070
120	1221070				1222070		1223070
150	1521070		1531070		1522070		1523070
175	1721070		1731070		1722070		1723070
200	2021070		2031070		2022070		2023070
224	2221070		2231070		2222070		2223070
250	2521070		2531070		2522070		2523070
300	3021070		3031070		3022070		3023070
315	3121070		3131070		*) 3122070		3123070
350	3521070		3531070		*) 3522070		3523070
400	4021070		4031070		*) 4022070		4023070
ATEX Zone 21/22, innen Zone 20 (Geräteklasse 2D/3D) lieferbar, Preise auf Anfrage ATEX Zone 21/22, inner Zone 20 (equipment category 2D/3D) available, prices on request							
100	1021370				1022370		1023370
120	1221370				1222370		1223370
150	1521370		1531370		1522370		1523370
175	1721370		1731370		1722370		1723370
200	2021370		2031370		2022370		2023370
224	2221370		2231370		2222370		2223370
250	2521370		2531370		2522370		2523370
300	3021370		3031370		3022370		3023370
315	3121370		3131370		*) 3122370		3123370
350	3521370		3531370		*) 3522370		3523370
400	4021370		4031370		*) 4022370		4023370
ATEX Zone 21/22, innen Zone 20 (Geräteklasse 2D/3D) lieferbar, Preise auf Anfrage ATEX Zone 21/22, inner Zone 20 (equipment category 2D/3D) available, prices on request							
100	1021421				1022421		1023421
120	1221421				1222421		1223421
150	1521421		1531421		1522421		1523421
175	1721421		1731421		1722421		1723421
200	2021421		2031421		2022421		2023421
224	2221421		2231421		2222421		2223421
250	2521421		2531421		2522421		2523421
300	3021421		3031421		3022421		3023421
315	3121421		3131421		*) 3122421		3123421
350	3521421		3531421		*) 3522421		3523421
400	4021421		4031421		*) 4022421		4023421
ATEX Zone 21/22, innen Zone 20 (Geräteklasse 2D/3D) lieferbar, Preise auf Anfrage ATEX Zone 21/22, inner Zone 20 (equipment category 2D/3D) available, prices on request							
100	1021201				1022201		1023201
120	1221201				1222201		1223201
150	1521201		1531201		1522201		1523201
175	1721201		1731201		1722201		1723201
200	2021201		2031201		2022201		2023201
224	2221201		2231201		2222201		2223201
250	2521201		2531201		2522201		2523201
300	3021201		3031201		3022201		3023201
315	3121201		3131201		*) 3122201		3123201
350	3521201		3531201		*) 3522201		3523201
400	4021201		4031201		*) 4022201		4023201
ATEX Zone 21/22, innen Zone 20 (Geräteklasse 2D/3D) lieferbar, Preise auf Anfrage ATEX Zone 21/22, inner Zone 20 (equipment category 2D/3D) available, prices on request							

ATEX Zone 21/22, innen Zone 20 (Geräteklasse 2D/3D) lieferbar, Preise auf Anfrage  
ATEX Zone 21/22, inner Zone 20 (equipment category 2D/3D) available, prices on request

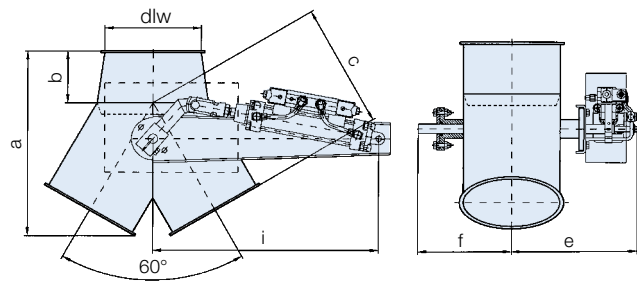
Allgemeine technische Hinweise Seite 124/125  
For technical details see page 124/125

\*) Preise auf Anfrage  
\*) prices on request

**Deckenklappkästen 60°, symmetrisch, mit Innenkragen**

ohne Klappendichtung, mit Radialwellendichtringen Viton als Wellenabdichtung, pneumatisch betätigt, einschließlich Zylindereinheit bestehend aus Zylinder, Magnetventil (bistabil) und 2 Magnetfeldschaltern

Two-way symmetrical valves 60°, with inner collar, without valve-sealing, with radial-shaft-sealing-rings Viton, pneumatically operated, incl. cylinder-unit consisting of cylinder, solenoid, valve (bistable) and 2 proximity reed switches



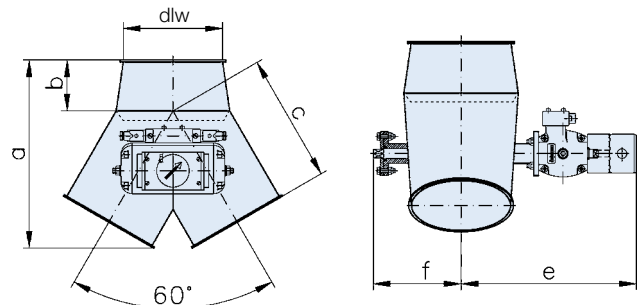
DN	dlw	Maße für 2 mm Rohrbau							kg
		a	b	c	e	f	g	i	
100	99	182	46	124	214	168		450	
120	119	209	41	155	224	178		450	
150	149	294	80	200	239	193		450	
175	174	303	68	217	253	206		450	
200	199	393	110	265	266	218		480	
224	219	411	110	280	278	230		480	
250	249	445	115	305	291	243		480	
300	299	445	85	325	316	268		480	
315	312	475	90	350	324	276		480	
350	349	567	95	440	340	293		480	
400	398	658	105	520	366	318		480	

**Endnummer für Fabrikat und Steuerspannung:**  
Bitte der 7stelligen Art.-Nr. zufügen.  
Für ATEX bitte Gerätekategorie (2D/3D) angeben  
Please add code for make and signal-current to our 7-digit-order-no.  
For ATEX quote equipment category (2D/3D)

**Deckenklappkästen 60°, symmetrisch, mit Innenkragen**

ohne Klappendichtung, mit Radialwellendichtringen Viton pneumatisch betätigt mit Drehantrieb, Magnetventil (bistabil) Endschalterbox mit Stellungsanzeige und 2 mechanischen Endschaltern. Magnetventil und Endschalter komplett in Endschalterbox verdrahtet

Two-way symmetrical valves 60°, with inner collar, without valve-sealing, with radial-shaft-sealing-rings Viton, pneumatic rotary actuator, solenoid valve (bistable), limit-switch-box with position-indicator and 2 mechanical limit switches. Solenoid valve and limit switches completely wired to switch box



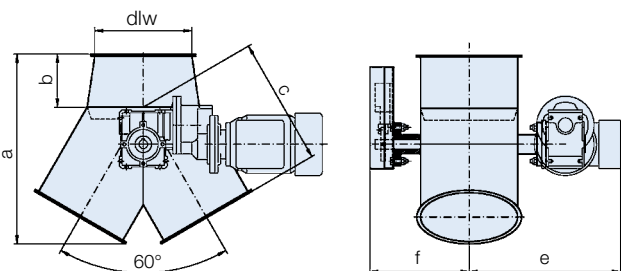
DN	dlw	Maße für 2 mm Rohrbau							kg
		a	b	c	e	f	g	i	
100	99	182	46	124	262	118			
120	119	209	41	155	272	128			
150	149	294	80	200	287	143			
175	174	303	68	217	299	157			
200	199	393	110	265	333	172			
224	219	411	110	280	345	184			
250	249	445	115	305	358	197			
300	299	445	85	325	383	223			
315	312	475	90	350	391	230			
350	349	567	95	440	408	248			
400	398	658	105	520	433	272			

**Endnummer für Fabrikat und Steuerspannung:**  
Bitte der 7stelligen Art.-Nr. zufügen.  
Für ATEX bitte Gerätekategorie (2D/3D) angeben  
Please add code for make and signal-current to our 7-digit-order-no.  
For ATEX quote equipment category (2D/3D)

**Deckenklappkästen 60°, symmetrisch, mit Innenkragen**

ohne Klappendichtung, mit Radialwellendichtringen Viton als Wellenabdichtung, elektrisch betätigt mit Schneckengetriebemotor und 2 mechanischen Endschaltern

Two-way symmetrical valves 60°, with inner collar, without valve-sealing, with radial-shaft-sealing-rings Viton, electrically operated with motor and 2 mechanical limit switches



DN	dlw	Maße für 2 mm Rohrbau							kg
		a	b	c	e	f	g	i	
100	99	182	46	124	270	160			
120	119	209	41	155	280	170			
150	149	294	80	200	295	185			
175	174	303	68	217	308	198			
200	199	393	110	265	320	210			
224	219	411	110	280	333	220			
250	249	445	115	305	345	235			
300	299	445	85	325	370	260			
315	312	475	90	350	378	267			
350	349	567	95	440	395	285			
400	398	658	105	520	420	310			

**Endnummer für Fabrikat und Steuerspannung:**  
Bitte der 7stelligen Art.-Nr. zufügen.  
Für ATEX bitte Gerätekategorie (2D/3D) angeben  
Please add code for make and signal-current to our 7-digit-order-no.  
For ATEX quote equipment category (2D/3D)

**Deckenklappkästen DN 450-630 auf Anfrage.**  
Two-way symmetrical valves DN 450-630 upon request.

Siehe technische Hinweise Seite 124/125  
For technical details see page 124/125

DN	Art.-Nr.	pulverbeschichtet powder coated	DC 01 2 mm	pulverbeschichtet powder coated	DC 01 3 mm	galv. verzinkt electro galvanized	DC 01 2 mm	Edelstahl stainless steel	VA 1.4301 2 mm
100	1021088						1022088		1023088
120	1221088						1222088		1223088
150	1521088			1531088			1522088		1523088
175	1721088			1731088			1722088		1723088
200	2021088			2031088			2022088		2023088
224	2221088			2231088			2222088		2223088
250	2521088			2531088			2522088		2523088
300	3021088			3031088			3022088		3023088
315	3121088			3131088			*) 3122088		3123088
350	3521088			3531088			*) 3522088		3523088
400	4021088			4031088			*) 4022088		4023088

**Fabrikat Make**  
....F1.....Festo.....230 V, AC  
....F3.....Festo.....24 V, DC  
andere Fabrikate auf Anfrage other products on request

**Steuerspannung Signal-current**  
ATEX Zone 21/22, innen Zone 20 (Gerätekategorie 2D/3D) lieferbar, Preise auf Anfrage  
ATEX Zone 21/22, inner Zone 20 (equipment category 2D/3D) available, prices on request

\*) Preise auf Anfrage  
\*) prices on request

DN	Art.-Nr.	pulverbeschichtet powder coated	DC 01 2 mm	pulverbeschichtet powder coated	DC 01 3 mm	galv. verzinkt electro galvanized	DC 01 2 mm	Edelstahl stainless steel	VA 1.4301 2 mm
100	1021072						1022072		1023072
120	1221072						1222072		1223072
150	1521072			1531072			1522072		1523072
175	1721072			1731072			1722072		1723072
200	2021072			2031072			2022072		2023072
224	2221072			2231072			2222072		2223072
250	2521072			2531072			2522072		2523072
300	3021072			3031072			3022072		3023072
315	3121072			3131072			*) 3122072		3123072
350	3521072			3531072			*) 3522072		3523072
400	4021072			4031072			*) 4022072		4023072

**Fabrikat Make**  
....A1.....Automax/Flowserve.....230 V, AC  
....A3.....Automax/Flowserve.....24 V, DC  
andere Fabrikate auf Anfrage other products on request

**Steuerspannung Signal-current**  
ATEX Zone 21/22, innen Zone 20 (Gerätekategorie 2D/3D) lieferbar, Preise auf Anfrage  
ATEX Zone 21/22, inner Zone 20 (equipment category 2D/3D) available, prices on request

\*) Preise auf Anfrage  
\*) prices on request

DN	Art.-Nr.	pulverbeschichtet powder coated	DC 01 2 mm	pulverbeschichtet powder coated	DC 01 3 mm	galv. verzinkt electro galvanized	DC 01 2 mm	Edelstahl stainless steel	VA 1.4301 2 mm
100	1021089						1022089		1023089
120	1221089						1222089		1223089
150	1521089			1531089			1522089		1523089
175	1721089			1731089			1722089		1723089
200	2021089			2031089			2022089		2023089
224	2221089			2231089			2222089		2223089
250	2521089			2531089			2522089		2523089
300	3021089			3031089			3022089		3023089
315	3121089			3131089			*) 3122089		3123089
350	3521089			3531089			*) 3522089		3523089
400	4021089			4031089			*) 4022089		4023089

**Fabrikat Make**  
....G5.....Getriebebau Nord.....400 V, 50Hz  
andere Fabrikate auf Anfrage other products on request

**Steuerspannung Signal-current**  
ATEX Zone 21/22, innen Zone 20 (Gerätekategorie 2D/3D) lieferbar, Preise auf Anfrage  
ATEX Zone 21/22, inner Zone 20 (equipment category 2D/3D) available, prices on request

Weitere Ausstattungen wie z.B. Stellungsregler, Heizung auf Anfrage.

Additional fittings e.g. position regulator, heating upon request.

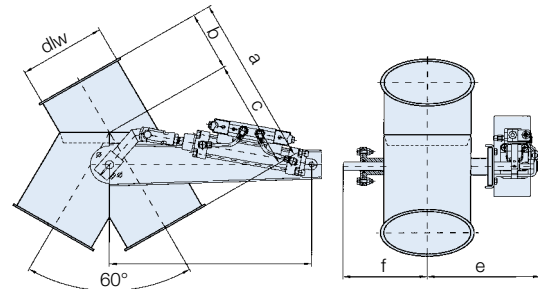
\*) Preise auf Anfrage  
\*) prices on request



**Rohrklappkästen 60°, asymmetrisch, mit Innenkragen**

ohne Klappendichtung, mit Radialwellendichtringen Viton als Wellenabdichtung, pneumatisch betätigt, einschließlich Zylindereinheit bestehend aus Zylinder, Magnetventil (bistabil) und 2 Magnetfeldschaltern

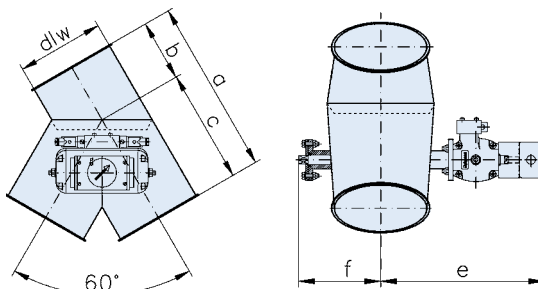
Two-way asymmetrical valves 60°, with inner collar, without valve-sealing, with radial-shaft-sealing-rings Viton, pneumatically operated, incl. cylinder-unit consisting of cylinder, solenoid valve (bistable) and 2 proximity reed switches



**Rohrklappkästen 60°, asymmetrisch, mit Innenkragen**

ohne Klappendichtung, mit Radialwellendichtringen Viton pneumatisch betätigt mit Drehantrieb, Magnetventil (bistabil) Endschalterbox mit Stellungsanzeige und 2 mechanischen Endschaltern. Magnetventil und Endschalter komplett in Endschalterbox verdrahtet

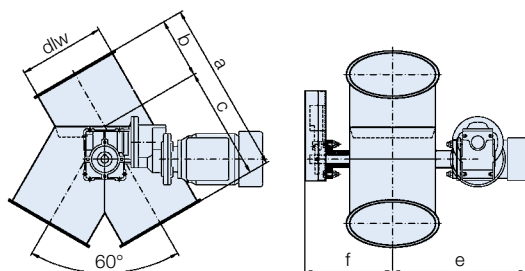
Two-way asymmetrical valves 60°, with inner collar, without valve-sealing, with radial-shaft-sealing-rings Viton, pneumatic rotary actuator, solenoid valve (bistable), limit switch-box with position-indicator and 2 mechanical limit switches. Solenoid valve and limit switches completely wired to switch box



**Rohrklappkästen 60°, asymmetrisch, mit Innenkragen**

ohne Klappendichtung, mit Radialwellendichtringen Viton als Wellenabdichtung, elektrisch betätigt mit Schneckengetriebemotor und 2 mechanischen Endschaltern

Two-way asymmetrical valves 60°, with inner collar, without valve-sealing, with radial-shaft-sealing-rings Viton, electrically operated with motor and 2 mechanical limit switches



Nennweite Nominal diameter	Maße für 2 mm Rohrbau Measurements for 2 mm piping								kg	
	DN	d <sub>lw</sub>	a	b	c	e	f	g		i
100	99	184	60	124	214	168				
120	119	217	62	155	224	178				
150	149	300	100	200	239	193				
175	174	314	97	217	253	206				
200	199	413	148	265	266	218				
224	219	430	150	280	278	230				
250	249	460	155	305	291	243				
300	299	505	180	325	316	268				
315	312	510	160	350	324	276				
350	349	590	150	440	340	293				
400	398	690	170	520	366	318				

**Endnummer für Fabrikat und Steuerspannung:**  
Bitte der 7stelligen Art.-Nr. zufügen.  
Für ATEX bitte Geräteklasse (2D/3D) angeben  
Please add code for make and signal-current to our 7-digit-order-no.  
For ATEX quote equipment category (2D/3D)

100	99	184	60	124	262	118				
120	119	217	62	155	272	128				
150	149	300	100	200	287	143				
175	174	314	97	217	299	157				
200	199	413	148	265	333	172				
224	219	430	150	280	345	184				
250	249	460	155	305	358	197				
300	299	505	180	325	383	223				
315	312	510	160	350	391	230				
350	349	590	150	440	408	248				
400	398	690	170	520	433	272				

**Endnummer für Fabrikat und Steuerspannung:**  
Bitte der 7stelligen Art.-Nr. zufügen.  
Für ATEX bitte Geräteklasse (2D/3D) angeben  
Please add code for make and signal-current to our 7-digit-order-no.  
For ATEX quote equipment category (2D/3D)

100	99	184	60	124	270	160				
120	119	217	62	155	280	170				
150	149	300	100	200	295	185				
175	174	314	97	217	308	198				
200	199	413	148	265	320	210				
224	219	430	150	280	333	220				
250	249	460	155	305	315	235				
300	299	505	180	325	370	260				
315	312	510	160	350	378	267				
350	349	590	150	440	395	285				
400	398	690	170	520	420	310				

**Endnummer für Fabrikat und Steuerspannung:**  
Bitte der 7stelligen Art.-Nr. zufügen.  
Für ATEX bitte Geräteklasse (2D/3D) angeben  
Please add code for make and signal-current to our 7-digit-order-no.  
For ATEX quote equipment category (2D/3D)  
**Rohrklappkästen DN 450-630 auf Anfrage.**  
Two-way asymmetrical valves DN 450-630 upon request.  
Siehe technische Hinweise Seite 124/125  
For technical details see page 124/125

DC 01	2 mm	DC 01	3 mm	DC 01	2 mm	VA 1.4301	2 mm
pulverbeschichtet powder coated		pulverbeschichtet powder coated		galv. verzinkt electro galvanized		Edelstahl stainless steel	
DN	Art.-Nr.	Art.-Nr.	Art.-Nr.	Art.-Nr.	Art.-Nr.	Art.-Nr.	Art.-Nr.
100	1021090			1022090		1023090	
120	1221090			1222090		1223090	
150	1521090	1531090		1522090		1523090	
175	1721090	1731090		1722090		1723090	
200	2021090	2031090		2022090		2023090	
224	2221090	2231090		2222090		2223090	
250	2521090	2531090		2522090		2523090	
300	3021090	3031090		3022090		3023090	
315	3121090	3131090		*) 3122090		3123090	
350	3521090	3531090		*) 3522090		3523090	
400	4021090	4031090		*) 4022090		4023090	

**Fabrikat**  
Make  
...F1..... Festo.....  
...F3..... Festo.....  
**Steuerspannung**  
Signal-current  
.....230 V, AC  
.....24 V, DC  
andere Fabrikate auf Anfrage  
other products on request  
ATEX Zone 21/22, innen Zone 20 (Geräteklasse 2D/3D) lieferbar, Preise auf Anfrage  
ATEX Zone 21/22, inner Zone 20 (equipment category 2D/3D) available, prices on request

\*) Preise auf Anfrage  
\*) prices on request

100	1021074			1022074		1023074	
120	1221074			1222074		1223074	
150	1521074	1531074		1522074		1523074	
175	1721074	1731074		1722074		1723074	
200	2021074	2031074		2022074		2023074	
224	2221074	2231074		2222074		2223074	
250	2521074	2531074		2522074		2523074	
300	3021074	3031074		3022074		3023074	
315	3121074	3131074		*) 3122074		3123074	
350	3521074	3531074		*) 3522074		3523074	
400	4021074	4031074		*) 4022074		4023074	

**Fabrikat**  
Make  
...A1..... Automax/Flowserve.....  
...A3..... Automax/Flowserve.....  
**Steuerspannung**  
Signal-current  
.....230 V, AC  
.....24 V, DC  
ATEX Zone 21/22, innen Zone 20 (Geräteklasse 2D/3D) lieferbar, Preise auf Anfrage  
ATEX Zone 21/22, inner Zone 20 (equipment category 2D/3D) available, prices on request

\*) Preise auf Anfrage  
\*) prices on request

100	1021091			1022091		1023091	
120	1221091			1222091		1223091	
150	1521091	1531091		1522091		1523091	
175	1721091	1731091		1722091		1723091	
200	2021091	2031091		2022091		2023091	
224	2221091	2231091		2222091		2223091	
250	2521091	2531091		2522091		2523091	
300	3021091	3031091		3022091		3023091	
315	3121091	3131091		*) 3122091		3123091	
350	3521091	3531091		*) 3522091		3523091	
400	4021091	4031091		*) 4022091		4023091	

**Fabrikat**  
Make  
...G5..... Getriebebau Nord.....  
**Steuerspannung**  
Signal-current  
.....400 V, 50Hz  
ATEX Zone 21/22, innen Zone 20 (Geräteklasse 2D/3D) lieferbar, Preise auf Anfrage  
ATEX Zone 21/22, inner Zone 20 (equipment category 2D/3D) available, prices on request

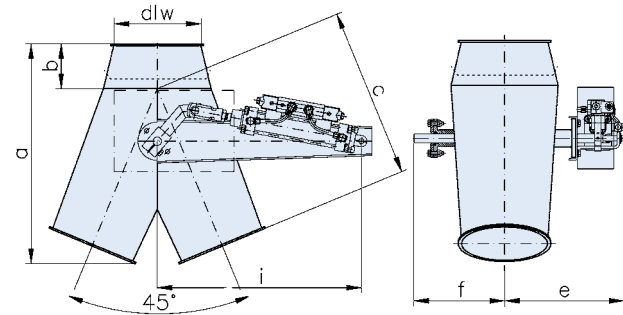
Weitere Ausstattungen wie z.B. Stellungsregler, Heizung auf Anfrage.  
\*) Preise auf Anfrage  
\*) prices on request

Additional fittings e.g. position regulator, heating upon request.

**Deckenklappkästen 45°, symmetrisch, mit Innenkragen**

ohne Klappendichtung, mit Radialwellendichtringen Viton als Wellenabdichtung, pneumatisch betätigt, einschließlich Zylindereinheit bestehend aus Zylinder, Magnetventil (bistabil) und 2 Magnetfeldschaltern

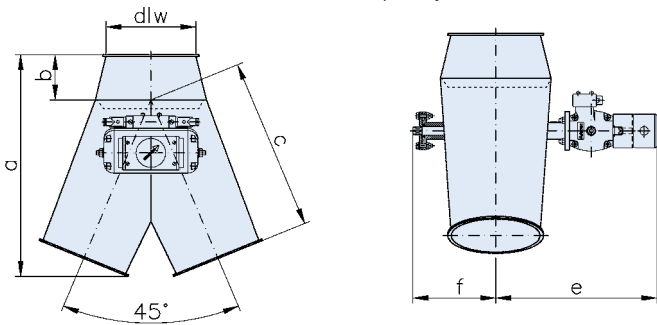
Two-way symmetrical valves 45°, with inner collar, without valve-sealing, with radial-shaft-sealing-rings Viton, pneumatically operated, incl. cylinder-unit consisting of cylinder, solenoid, valve (bistable) and 2 proximity reed switches



**Deckenklappkästen 45°, symmetrisch, mit Innenkragen**

ohne Klappendichtung, mit Radialwellendichtringen Viton, pneumatisch betätigt mit Drehantrieb, Magnetventil (bistabil) Endschalterbox mit Stellungsanzeige und 2 mechanischen Endschaltern. Magnetventil und Endschalter komplett in Endschalterbox verdrahtet

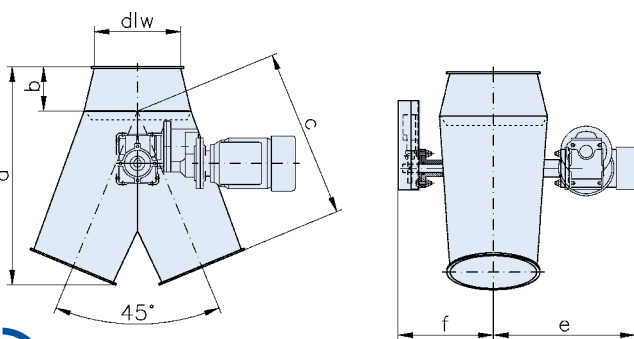
Two-way symmetrical valves 45°, with inner collar, without valve-sealing, with radial-shaft-sealing-rings Viton, pneumatic rotary actuator, solenoid valve (bistable), limit switch-box with position-indicator and 2 mechanical limit switches. Solenoid valve and limit switches completely wired to switch box



**Deckenklappkästen 45°, symmetrisch, mit Innenkragen**

ohne Klappendichtung, mit Radialwellendichtringen Viton als Wellenabdichtung, elektrisch betätigt mit Schneckengetriebemotor und 2 mechanischen Endschaltern

Two-way symmetrical valves 45°, with inner collar, without valve-sealing, with radial-shaft-sealing-rings Viton, electrically operated with motor and 2 mechanical limit switches



DN	dlw	Maße für 2 mm Rohrbau							kg
		a	b	c	e	f	g	i	
100	99	326	65	260	214	168		450	
120	119	353	70	280	224	178		450	
150	149	397	75	315	239	193		450	
175	174	448	90	350	253	206		450	
200	199	515	105	400	266	218		480	
224	219	590	120	460	278	230		480	
250	249	625	130	480	291	243		480	
300	299	748	160	570	316	268		480	
315	312	780	170	590	324	276		480	
350	349	828	185	620	340	293		480	
400	398	930	205	700	366	318		480	

**Endnummer für Fabrikat und Steuerspannung:**

Bitte der 7stelligen Art.-Nr. zufügen.  
Für ATEX bitte Gerätekategorie (2D/3D) angeben  
Please add code for make and signal-current to our 7-digit-order-no.  
For ATEX quote equipment category (2D/3D)

100	99	326	65	260	262	118		
120	119	353	70	280	272	128		
150	149	397	75	315	287	143		
175	174	448	90	350	299	157		
200	199	515	105	400	333	172		
224	219	590	120	460	345	184		
250	249	625	130	480	358	197		
300	299	748	160	570	383	223		
315	312	780	170	590	391	230		
350	349	828	185	620	408	248		
400	398	930	205	700	433	272		

**Endnummer für Fabrikat und Steuerspannung:**

Bitte der 7stelligen Art.-Nr. zufügen.  
Für ATEX bitte Gerätekategorie (2D/3D) angeben  
Please add code for make and signal-current to our 7-digit-order-no.  
For ATEX quote equipment category (2D/3D)

100	99	326	65	260	270	160		
120	119	353	70	280	280	170		
150	149	397	75	315	295	185		
175	174	448	90	350	308	198		
200	199	515	105	400	320	210		
224	219	590	120	460	333	220		
250	249	625	130	480	345	235		
300	299	748	160	570	370	260		
315	312	780	170	590	378	267		
350	349	828	185	620	395	285		
400	398	930	205	700	420	310		

**Endnummer für Fabrikat und Steuerspannung:**

Bitte der 7stelligen Art.-Nr. zufügen.  
Für ATEX bitte Gerätekategorie (2D/3D) angeben  
Please add code for make and signal-current to our 7-digit-order-no.  
For ATEX quote equipment category (2D/3D)

**Rohrklappkästen DN 450-630 auf Anfrage.**  
Two-way asymmetrical valves DN 450-630 upon request.

Siehe technische Hinweise Seite 124/125  
For technical details see page 124/125

DN	Art.-Nr.	DC 01 2 mm	DC 01 3 mm	DC 01 2 mm	VA 1.4301 2 mm
		pulverbeschichtet powder coated	pulverbeschichtet powder coated	galv. verzinkt electro galvanized	Edelstahl stainless steel
100	1021388			1022388	1023388
120	1221388			1222388	1223388
150	1521388		1531388	1522388	1523388
175	1721388		1731388	1722388	1723388
200	2021388		2031388	2022388	2023388
224	2221388		2231388	2222388	2223388
250	2521388		2531388	2522388	2523388
300	3021388		3031388	3022388	3023388
315	3121388		3131388	*) 3122388	3123388
350	3521388		3531388	*) 3522388	3523388
400	4021388		4031388	*) 4022388	4023388

**Fabrikat**  
Make  
....F1.....Festo.....230 V, AC  
....F3.....Festo.....24 V, DC  
andere Fabrikate auf Anfrage  
other products on request

**Steuerspannung**  
Signal-current  
andere Fabrikate auf Anfrage  
other products on request

ATEX Zone 21/22, innen Zone 20 (Gerätekategorie 2D/3D) lieferbar, Preise auf Anfrage  
ATEX Zone 21/22, inner Zone 20 (equipment category 2D/3D) available, prices on request

\*) Preise auf Anfrage  
\*) prices on request

100	1021372			1022372	1023372
120	1221372			1222372	1223372
150	1521372		1531372	1522372	1523372
175	1721372		1731372	1722372	1723372
200	2021372		2031372	2022372	2023372
224	2221372		2231372	2222372	2223372
250	2521372		2531372	2522372	2523372
300	3021372		3031372	3022372	3023372
315	3121372		3131372	*) 3122372	3123372
350	3521372		3531372	*) 3522372	3523372
400	4021372		4031372	*) 4022372	4023372

**Fabrikat**  
Make  
....A1.....Autamax/Flowsolve.....230 V, AC  
....A3.....Autamax/Flowsolve.....24 V, DC

**Steuerspannung**  
Signal-current

ATEX Zone 21/22, innen Zone 20 (Gerätekategorie 2D/3D) lieferbar, Preise auf Anfrage  
ATEX Zone 21/22, inner Zone 20 (equipment category 2D/3D) available, prices on request

\*) Preise auf Anfrage  
\*) prices on request

100	1021389			1022389	1023389
120	1221389			1222389	1223389
150	1521389		1531389	1522389	1523389
175	1721389		1731389	1722389	1723389
200	2021389		2031389	2022389	2023389
224	2221389		2231389	2222389	2223389
250	2521389		2531389	2522389	2523389
300	3021389		3031389	3022389	3023389
315	3121389		3131389	*) 3122389	3123389
350	3521389		3531389	*) 3522389	3523389
400	4021389		4031389	*) 4022389	4023389

**Fabrikat**  
Make  
....G5.....Getriebebau Nord.....400 V, 50Hz

**Steuerspannung**  
Signal-current

ATEX Zone 21/22, innen Zone 20 (Gerätekategorie 2D/3D) lieferbar, Preise auf Anfrage  
ATEX Zone 21/22, inner Zone 20 (equipment category 2D/3D) available, prices on request

Weitere Ausstattungen wie z.B. Stellungsregler, Heizung auf Anfrage.  
Additional fittings e.g. position regulator, heating upon request.

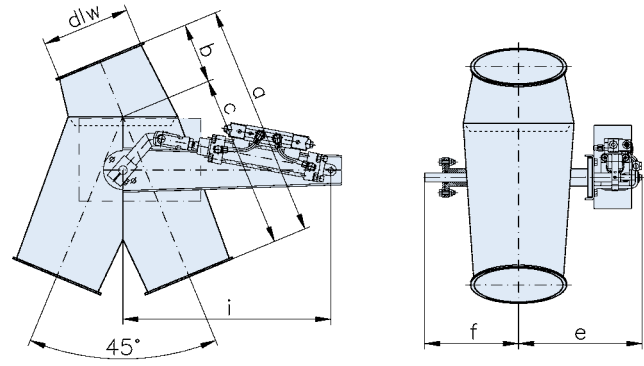
\*) Preise auf Anfrage  
\*) prices on request



**Rohrklappkästen 45°, asymmetrisch, mit Innenkragen**

ohne Klappendichtung, mit Radialwellendichtringen Viton als Wellenabdichtung, pneumatisch betätigt, einschließlich Zylindereinheit bestehend aus Zylinder, Magnetventil (bistabil) und 2 Magnetfeldschaltern

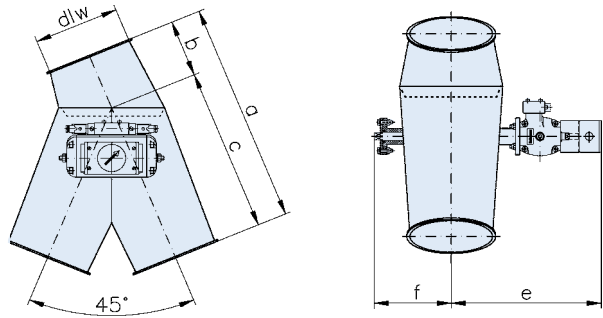
Two-way asymmetrical valves 45°, with inner collar, without valve-sealing, with radial-shaft-sealing-rings Viton, pneumatically operated, incl. cylinder-unit consisting of cylinder, solenoid, valve (bistable) and 2 proximity reed switches



**Rohrklappkästen 45°, asymmetrisch, mit Innenkragen**

ohne Klappendichtung, mit Radialwellendichtringen Viton pneumatisch betätigt mit Drehantrieb, Magnetventil (bistabil) Endschalterbox mit Stellungsanzeige und 2 mechanischen Endschaltern. Magnetventil und Endschalter komplett in Endschalterbox verdrahtet

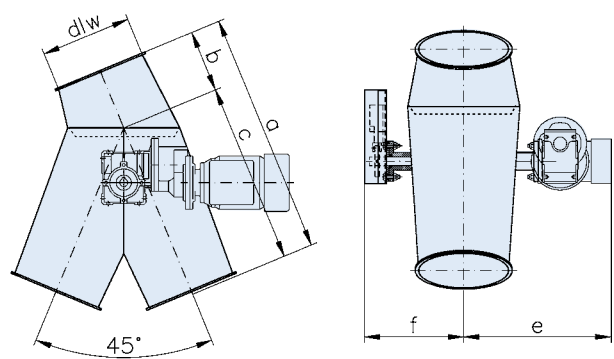
Two-way asymmetrical valves 45°, with inner collar, without valve-sealing, with radial-shaft-sealing-rings Viton, pneumatic rotary actuator, solenoid valve (bistable), limit-switch-box with position-indicator and 2 mechanical limit switches. Solenoid valve and limit switches completely wired to switch box



**Rohrklappkästen 45°, asymmetrisch, mit Innenkragen**

ohne Klappendichtung, mit Radialwellendichtringen Viton als Wellenabdichtung, elektrisch betätigt mit Schneckengetriebemotor und 2 mechanischen Endschaltern

Two-way asymmetrical valves 45°, with inner collar, without valve-sealing, with radial-shaft-sealing-rings Viton, electrically operated with worm-gear-motor and 2 mechanical limit switches



Nennweite Nominal diameter	Maße für 2 mm Rohrbau Measurements for 2 mm piping								kg
	DN	d/w	a	b	c	e	f	g	
100	99	360	100	260	214	168			450
120	119	390	110	280	224	178			450
150	149	430	115	315	239	193			450
175	174	515	125	350	253	206			450
200	199	540	140	400	266	218			480
224	219	620	160	460	278	230			480
250	249	650	170	480	291	243			480
300	299	780	210	570	316	268			480
315	312	810	220	590	324	276			480
350	349	850	230	620	340	293			480
400	398	950	250	700	366	318			480

Endnummer für Fabrikat und Steuerspannung:  
Bitte der 7stelligen Art.-Nr. zufügen.  
Für ATEX bitte Geräteklasse (2D/3D) angeben  
Please add code for make and signal-current to our 7-digit-order-no.  
For ATEX quote equipment category (2D/3D)

100	99	360	100	260	262	118			
120	119	390	110	280	272	128			
150	149	430	115	315	287	143			
175	174	515	125	350	299	157			
200	199	540	140	400	333	172			
224	219	620	160	460	345	184			
250	249	650	170	480	358	197			
300	299	780	210	570	383	223			
315	312	810	220	590	391	230			
350	349	850	230	620	408	248			
400	398	950	250	700	433	272			

Endnummer für Fabrikat und Steuerspannung:  
Bitte der 7stelligen Art.-Nr. zufügen.  
Für ATEX bitte Geräteklasse (2D/3D) angeben  
Please add code for make and signal-current to our 7-digit-order-no.  
For ATEX quote equipment category (2D/3D)

100	99	360	100	260	270	160			
120	119	390	110	280	280	170			
150	149	430	115	315	295	185			
175	174	515	125	350	308	198			
200	199	540	140	400	320	210			
224	219	620	160	460	333	220			
250	249	650	170	480	345	235			
300	299	780	210	570	370	260			
315	312	810	220	590	378	267			
350	349	850	230	620	395	285			
400	398	950	250	700	420	310			

Endnummer für Fabrikat und Steuerspannung:  
Bitte der 7stelligen Art.-Nr. zufügen.  
Für ATEX bitte Geräteklasse (2D/3D) angeben  
Please add code for make and signal-current to our 7-digit-order-no.  
For ATEX quote equipment category (2D/3D)

Rohrklappkästen DN 450-630 auf Anfrage.  
Two-way asymmetrical valves DN 450-630 upon request.

Siehe technische Hinweise Seite 124/125  
For technical details see page 124/125

Nennweite Nominal diameter	DC 01 2 mm		DC 01 3 mm		DC 01 2 mm		VA 1.4301 2 mm	
	DN	Art.-Nr.	DN	Art.-Nr.	DN	Art.-Nr.	DN	Art.-Nr.
100	1021390					1022390		1023390
120	1221390					1222390		1223390
150	1521390		1531390			1522390		1523390
175	1721390		1731390			1722390		1723390
200	2021390		2031390			2022390		2023390
224	2221390		2231390			2222390		2223390
250	2521390		2531390			2522390		2523390
300	3021390		3031390			3022390		3023390
315	3121390		3131390			*) 3122390		3123390
350	3521390		3531390			*) 3522390		3523390
400	4021390		4031390			*) 4022390		4023390

Fabrikat Make  
.....F1.....Festo.....230 V, AC  
.....F3.....Festo.....24 V, DC  
andere Fabrikate auf Anfrage  
other products on request  
ATEX Zone 21/22, innen Zone 20 (Geräteklasse 2D/3D) lieferbar, Preise auf Anfrage  
ATEX Zone 21/22, inner Zone 20 (equipment category 2D/3D) available, prices on request

\*) Preise auf Anfrage  
\*) prices on request

100	1021374					1022374		1023374
120	1221374					1222374		1223374
150	1521374		1531374			1522374		1523374
175	1721374		1731374			1722374		1723374
200	2021374		2031374			2022374		2023374
224	2221374		2231374			2222374		2223374
250	2521374		2531374			2522374		2523374
300	3021374		3031374			3022374		3023374
315	3121374		3131374			*) 3122374		3123374
350	3521374		3531374			*) 3522374		3523374
400	4021374		4031374			*) 4022374		4023374

Fabrikat Make  
.....A1.....Automax/Flowserve.....230 V, AC  
.....A3.....Automax/Flowserve.....24 V, DC  
ATEX Zone 21/22, innen Zone 20 (Geräteklasse 2D/3D) lieferbar, Preise auf Anfrage  
ATEX Zone 21/22, inner Zone 20 (equipment category 2D/3D) available, prices on request

\*) Preise auf Anfrage  
\*) prices on request

100	1021391					1022391		1023391
120	1221391					1222391		1223391
150	1521391		1531391			1522391		1523391
175	1721391		1731391			1722391		1723391
200	2021391		2031391			2022391		2023391
224	2221391		2231391			2222391		2223391
250	2521391		2531391			2522391		2523391
300	3021391		3031391			3022391		3023391
315	3121391		3131391			*) 3122391		3123391
350	3521391		3531391			*) 3522391		3523391
400	4021391		4031391			*) 4022391		4023391

Fabrikat Make  
.....G5.....Getriebebau Nord.....400 V, 50Hz  
ATEX Zone 21/22, innen Zone 20 (Geräteklasse 2D/3D) lieferbar, Preise auf Anfrage  
ATEX Zone 21/22, inner Zone 20 (equipment category 2D/3D) available, prices on request

Weitere Ausstattungen wie z.B. Stellungsregler, Heizung auf Anfrage.

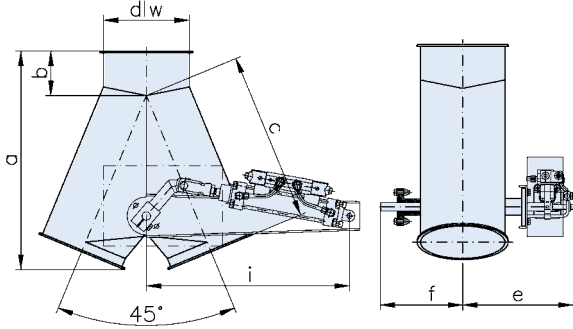
Additional fittings e.g. position regulator, heating upon request.

\*) Preise auf Anfrage  
\*) prices on request

**Deckenklappkästen 45°, symmetrisch, runde Bauform**

mit Klappendichtung NBR und Radialwellendichtringen Viton, pneumatisch betätigt mit Zylindereinheit bestehend aus Zylinder, Magnetventil (bistabil) und 2 Magnetfeldschaltern

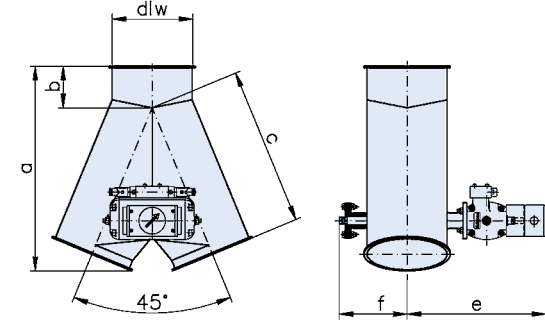
Two-way symmetrical valves 45°, round design, with valve-sealing NBR and radial-shaft-sealing-rings Viton, pneumatically operated, incl. cylinder-unit consisting of cylinder, solenoid valve (bistable) and 2 proximity reed switches.



**Deckenklappkästen 45°, symmetrisch, runde Bauform**

mit Klappendichtung NBR und Radialwellendichtringen Viton, pneumatisch betätigt mit Drehantrieb, Magnetventil (bistabil), Endschalterbox mit Stellungenanzeige und 2 mechanischen Endschaltern. Magnetventil und Endschalter komplett in Endschalterbox verdrahtet

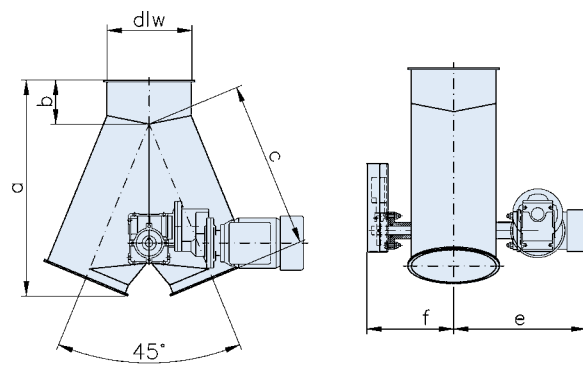
Two-way symmetrical valves 45°, round design with valve-sealing NBR and radial-shaft-sealing-rings Viton, pneumatic rotary actuator, solenoid valve (bistable), limit switch-box with position-indicator and 2 mechanical limit switches. Solenoid valve and limit switches completely wired to switch box



**Deckenklappkästen 45°, symmetrisch, runde Bauform**

mit Klappendichtung NBR und Radialwellendichtringen Viton, elektrisch betätigt mit Motor und 2 mechanischen Endschaltern

Two-way symmetrical valves 45°, round design with valve-sealing NBR and radial-shaft-sealing-rings Viton, electrically operated with motor and 2 mechanical limit switches



Nennweite Nominal diameter										DC 01 2 mm		DC 01 3 mm		DC 01 2 mm		VA 1.4301 2 mm	
Maße für 2 mm Rohrbau Measurements for 2 mm piping										pulverbeschichtet powder coated		pulverbeschichtet powder coated		galv. verzinkt electro galvanized		Edelstahl stainless steel	
DN	dlw	a	b	c	e	f	g	i	kg	DN	Art.-Nr.		Art.-Nr.		Art.-Nr.		Art.-Nr.
100	99	326	65	260	214	168			450	100	1021422				1022422		1023422
120	119	353	70	280	224	178			450	120	1221422				1222422		1223422
150	149	397	75	315	239	193			450	150	1521422		1531422		1522422		1523422
175	174	448	90	350	253	206			450	175	1721422		1731422		1722422		1723422
200	199	515	105	400	266	218			480	200	2021422		2031422		2022422		2023422
224	219	590	120	460	278	230			480	224	2221422		2231422		2222422		2223422
250	249	625	130	480	291	243			480	250	2521422		2531422		2522422		2523422
300	299	748	160	570	316	268			480	300	3021422		3031422		3022422		3023422
315	312	780	170	590	324	276			480	315	3121422		3131422		*) 3122422		3123422
350	349	828	185	620	340	293			480	350	3521422		3531422		*) 3522422		3523422
400	398	930	205	700	366	318			480	400	4021422		4031422		*) 4022422		4023422

**Endnummer für Fabrikat und Steuerspannung:**  
Bitte der 7stelligen Art.-Nr. zufügen.  
Für ATEX bitte Gerätekategorie (2D/3D) angeben  
Please add code for make and signal-current to our 7-digit-order-no.  
For ATEX quote equipment category (2D/3D)

**Fabrikat**  
Make  
....F1.....Festo.....230 V, AC  
....F3.....Festo.....24 V, DC  
**Steuerspannung**  
Signal-current  
andere Fabrikate auf Anfrage  
other products on request  
ATEX Zone 21/22, innen Zone 20 (Gerätekategorie 2D/3D) lieferbar, Preise auf Anfrage  
ATEX Zone 21/22, inner Zone 20 (equipment category 2D/3D) available, prices on request

\*) Preise auf Anfrage  
\*) prices on request

100	99	326	65	260	262	118			
120	119	353	70	280	272	128			
150	149	397	75	315	287	143			
175	174	448	90	350	299	157			
200	199	515	105	400	333	172			
224	219	590	120	460	345	184			
250	249	625	130	480	358	197			
300	299	748	160	570	383	223			
315	312	780	170	590	391	230			
350	349	828	185	620	408	248			
400	398	930	205	700	433	272			

**Endnummer für Fabrikat und Steuerspannung:**  
Bitte der 7stelligen Art.-Nr. zufügen.  
Für ATEX bitte Gerätekategorie (2D/3D) angeben  
Please add code for make and signal-current to our 7-digit-order-no.  
For ATEX quote equipment category (2D/3D)

**Fabrikat**  
Make  
....A1.....Automax/Flowsolve.....230 V, AC  
....A3.....Automax/Flowsolve.....24 V, DC  
**Steuerspannung**  
Signal-current  
ATEX Ausführung, Preise auf Anfrage  
ATEX execution, prices on request

\*) Preise auf Anfrage  
\*) prices on request

100	99	326	65	260	270	160			
120	119	353	70	280	280	170			
150	149	397	75	315	295	185			
175	174	448	90	350	308	198			
200	199	515	105	400	320	210			
224	219	590	120	460	333	220			
250	249	625	130	480	345	235			
300	299	748	160	570	370	260			
315	312	780	170	590	378	267			
350	349	828	185	620	395	285			
400	398	930	205	700	420	310			

**Endnummer für Fabrikat und Steuerspannung:**  
Bitte der 7stelligen Art.-Nr. zufügen.  
Für ATEX bitte Gerätekategorie (2D/3D) angeben  
Please add code for make and signal-current to our 7-digit-order-no.  
For ATEX quote equipment category (2D/3D)

**Fabrikat**  
Make  
....G5.....Getriebebau Nord.....400 V, 50Hz  
(Schnecken-Getriebemotor / worm gear)  
....D1.....Deufra (Stellenantrieb / Acuator).....230 V, 50Hz  
....D3.....Deufra (Stellenantrieb / Acuator).....24 V, 50Hz  
**Mehrpreis bei Ausführung mit:**  
....D5.....Deufra (Stellenantrieb / Acuator).....400 V, 50Hz.....250€  
**Preis:**

Weitere Ausstattungen wie z.B. Stellungsregler, Heizung auf Anfrage.

Additional fittings e.g. position regulator, heating upon request.

\*) Preise auf Anfrage  
\*) prices on request

ATEX Zone 21/22, innen Zone 20 (Gerätekategorie 2D/3D) lieferbar, Preise auf Anfrage  
ATEX Zone 21/22, inner Zone 20 (equipment category 2D/3D) available, prices on request

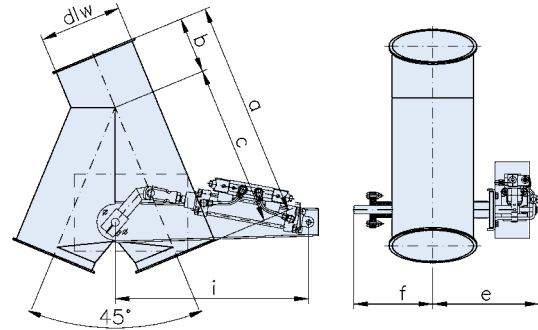
Siehe technische Hinweise Seite 124/125  
For technical details see page 124/125



**Rohrklappkästen 45°, asymmetrisch, runde Bauform**

mit Klappendichtung NBR und Radialwellendichtringen Viton pneumatisch betätigt mit Zylindereinheit bestehend aus Zylinder, Magnetventil (bistabil) und 2 Magnetfeldschaltern

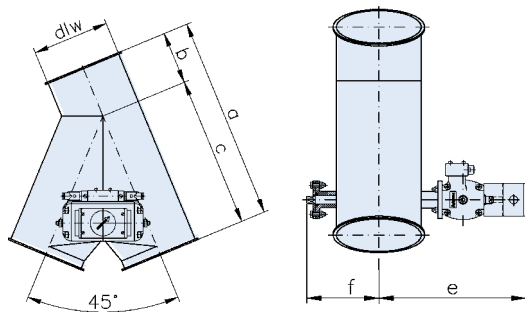
Two-way asymmetrical valves 45°, round design, with valve-sealing NBR and radial-shaft-sealing-rings Viton, pneumatically operated, incl. cylinder-unit consisting of cylinder, solenoid valve (bistable) and 2 proximity reed switches



**Rohrklappkästen 45°, asymmetrisch, runde Bauform**

mit Klappendichtung NBR und Radialwellendichtringen Viton pneumatisch betätigt mit Drehantrieb, Magnetventil (bistabil) Endschalterbox mit Stellungsanzeige und 2 mechanischen Endschaltern. Magnetventil und Endschalter komplett in Endschalterbox verdrahtet

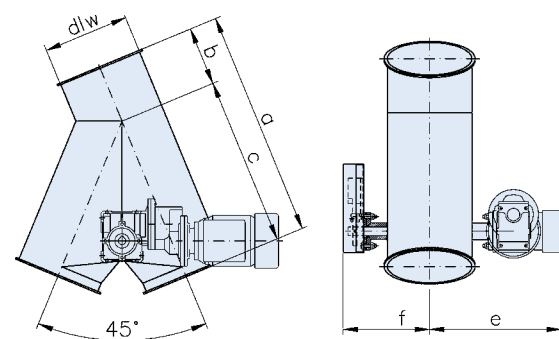
Two-way asymmetrical valves 45°, round design, with valve-sealing NBR and radial-shaft-sealing-rings Viton, pneumatic rotary actuator, solenoid valve (bistable), limit switch-box with position-indicator and 2 mechanical limit switches. Solenoid valve and limit switches completely wired to switch box



**Rohrklappkästen 45°, asymmetrisch, runde Bauform**

mit Klappendichtung NBR, mit Radialwellendichtringen Viton, elektrisch betätigt mit Motor und 2 mechanischen Endschaltern

Two-way asymmetrical valves 45°, round design, with valve-sealing SI, with radial-shaft-sealing-rings Viton, electrically operated with motor and 2 mechanical limit switches



Nennweite Nominal diameter	Maße für 2 mm Rohrbau Measurements for 2 mm piping									
	DN	dlw	a	b	c	e	f	g	i	kg
100	99	360	100	260	214	168			450	
120	119	390	110	280	224	178			450	
150	149	430	115	315	239	193			450	
175	174	515	125	350	253	206			450	
200	199	540	140	400	266	218			480	
224	219	620	160	460	278	230			480	
250	249	650	170	480	291	243			480	
300	299	780	210	570	316	268			480	
315	312	810	220	590	324	276			480	
350	349	850	230	620	340	293			480	
400	398	950	250	700	366	318			480	

**Endnummer für Fabrikat und Steuerspannung:**  
Bitte der 7stelligen Art.-Nr. zufügen.  
Für ATEX bitte Geräteklasse (2D/3D) angeben  
Please add code for make and signal-current to our 7-digit-order-no.  
For ATEX quote equipment category (2D/3D)

100	99	360	100	260	262	118				
120	119	390	110	280	272	128				
150	149	430	115	315	287	143				
175	174	515	125	350	299	157				
200	199	540	140	400	333	172				
224	219	620	160	460	345	184				
250	249	650	170	480	358	197				
300	299	780	210	570	383	223				
315	312	810	220	590	391	230				
350	349	850	230	620	408	248				
400	398	950	250	700	433	272				

**Endnummer für Fabrikat und Steuerspannung:**  
Bitte der 7stelligen Art.-Nr. zufügen.  
Für ATEX bitte Geräteklasse (2D/3D) angeben  
Please add code for make and signal-current to our 7-digit-order-no.  
For ATEX quote equipment category (2D/3D)

100	99	360	100	260	270	160				
120	119	390	110	280	280	170				
150	149	430	115	315	295	185				
175	174	515	125	350	308	198				
200	199	540	140	400	320	210				
224	219	620	160	460	333	220				
250	249	650	170	480	345	235				
300	299	780	210	570	370	260				
315	312	810	220	590	378	267				
350	349	850	230	620	395	285				
400	398	950	250	700	420	310				

**Endnummer für Fabrikat und Steuerspannung:**  
Bitte der 7stelligen Art.-Nr. zufügen.  
Für ATEX bitte Geräteklasse (2D/3D) angeben  
Please add code for make and signal-current to our 7-digit-order-no.  
For ATEX quote equipment category (2D/3D)

**Rohrklappkästen DN 450-630 auf Anfrage.**  
Two-way asymmetrical valves DN 450-630 upon request.

Siehe technische Hinweise Seite 124/125  
For technical details see page 124/125

	DC 01 2 mm	DC 01 3 mm	DC 01 2 mm	VA 1.4301 2 mm
	pulverbeschichtet powder coated	pulverbeschichtet powder coated	galv. verzinkt electro galvanized	Edelstahl stainless steel
DN	Art.-Nr.	Art.-Nr.	Art.-Nr.	Art.-Nr.
100	1021423		1022423	1023423
120	1221423		1222423	1223423
150	1521423	1531423	1522423	1523423
175	1721423	1731423	1722423	1723423
200	2021423	2031423	2022423	2023423
224	2221423	2231423	2222423	2223423
250	2521423	2531423	2522423	2523423
300	3021423	3031423	3022423	3023423
315	3121423	3131423	*) 3122423	3123423
350	3521423	3531423	*) 3522423	3523423
400	4021423	4031423	*) 4022423	4023423

**Fabrikat**  
Make  
.....F1.....Festo.....230 V, AC  
.....F3.....Festo.....24 V, DC  
andere Fabrikate auf Anfrage  
other products on request

**Steuerspannung**  
Signal-current  
.....230 V, AC  
.....24 V, DC

ATEX Zone 21/22, innen Zone 20 (Geräteklasse 2D/3D) lieferbar, Preise auf Anfrage  
ATEX Zone 21/22, inner Zone 20 (equipment category 2D/3D) available, prices on request

100	1021425		1022425	1023425
120	1221425		1222425	1223425
150	1521425	1531425	1522425	1523425
175	1721425	1731425	1722425	1723425
200	2021425	2031425	2022425	2023425
224	2221425	2231425	2222425	2223425
250	2521425	2531425	2522425	2523425
300	3021425	3031425	3022425	3023425
315	3121425	3131425	*) 3122425	3123425
350	3521425	3531425	*) 3522425	3523425
400	4021425	4031425	*) 4022425	4023425

**Fabrikat**  
Make  
.....A1.....Automax/Flowservice.....230 V, AC  
.....A3.....Automax/Flowservice.....24 V, DC

**Steuerspannung**  
Signal-current  
.....230 V, AC  
.....24 V, DC

ATEX Ausführung, Preise auf Anfrage  
ATEX execution, prices on request

100	1021427		1022427	1023427
120	1221427		1222427	1223427
150	1521427	1531427	1522427	1523427
175	1721427	1731427	1722427	1723427
200	2021427	2031427	2022427	2023427
224	2221427	2231427	2222427	2223427
250	2521427	2531427	2522427	2523427
300	3021427	3031427	3022427	3023427
315	3121427	3131427	*) 3122427	3123427
350	3521427	3531427	*) 3522427	3523427
400	4021427	4031427	*) 4022427	4023427

**Fabrikat**  
Make  
.....G5.....Getriebebau Nord.....400 V, 50Hz  
(Schnecken-Getriebemotor / worm gear)  
.....D1.....Deufra (Stellenantrieb / Acuator).....230 V, 50Hz  
.....D3.....Deufra (Stellenantrieb / Acuator).....24 V, 50Hz

**Steuerspannung**  
Signal-current  
.....400 V, 50Hz  
.....230 V, 50Hz  
.....24 V, 50Hz

Mehrprijs bei Ausführung mit:  
additional price for design with:

Preis:  
price:

.....D5.....Deufra (Stellenantrieb / Acuator).....400 V, 50Hz.....250€

ATEX Zone 21/22, innen Zone 20 (Geräteklasse 2D/3D) lieferbar, Preise auf Anfrage  
ATEX Zone 21/22, inner Zone 20 (equipment category 2D/3D) available, prices on request

Weitere Ausstattungen  
wie z.B. Stellungsregler,  
Heizung auf Anfrage.

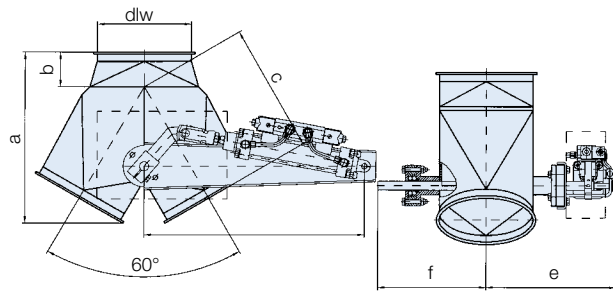
Additional fittings e.g. position  
regulator, heating upon  
request.

\*) Preise auf Anfrage  
\*) prices on request

**Deckenklappkästen 60°, symmetrisch, eckig auf rund**

mit Klappendichtung Si und Radialwellendichtringen Viton, kugelgelagert, pneumatisch betätigt, einschließlich Zylindereinheit bestehend aus Zylinder, Magnetventil (bistabil) und 2 Magnetfeldschaltern

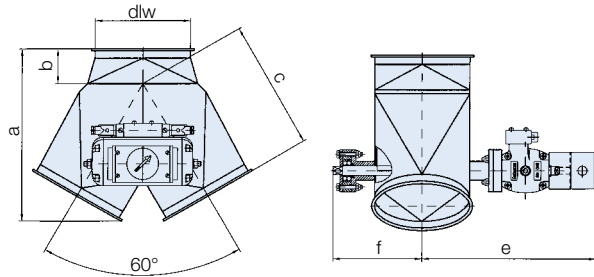
Two-way symmetrical valves 60°, square to round, with valve-sealing Si and radial-shaft-sealing-rings Viton, ball-bearing, pneumatically operated, incl. cylinder-unit consisting of cylinder, solenoid, valve (bistable) and 2 proximity reed switches



**Deckenklappkästen 60°, symmetrisch, eckig auf rund**

mit Klappendichtung Si und Radialwellendichtringen Viton, kugelgelagert, pneumatisch betätigt mit Drehtrieb, Magnetventil (bistabil) Endschalterbox mit Stellungsanzeige und 2 mechanischen Endschaltern. Magnetventil und Endschalter komplett in Endschalterbox verdrahtet

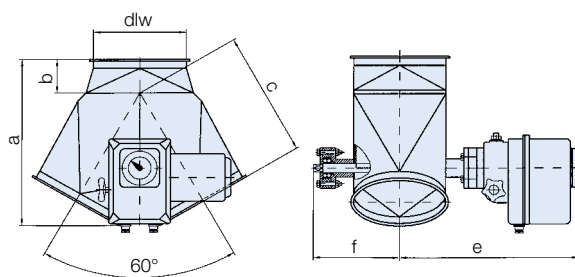
Two-way symmetrical valves 60°, square to round, with valve-sealing Si and radial-shaft-sealing-rings Viton, ball-bearing, pneumatic rotary actuator, solenoid valve (bistable), limit switch-box with position-indicator and 2 mechanical limit switches. Solenoid valve and limit switches completely wired to switch box



**Deckenklappkästen 60°, symmetrisch, eckig auf rund**

mit Klappendichtung Si und Radialwellendichtringen Viton, kugelgelagert, elektrisch betätigt mit Motor und 2 mechanischen Endschaltern

Two-way symmetrical valves 60°, square to round, with valve-sealing Si and radial-shaft-sealing-rings Viton, ball-bearing electrically operated with motor and 2 mechanical limit switches



Nennweite Nominal diameter	Maße für 2 mm Rohrbau Measurements for 2 mm piping								kg
	DN	dlw	a	b	c	e	f	g	
100	99	223	50	170	228	181			450
120	119	259	55	200	238	191			450
150	149	315	60	250	253	206			450
175	174	335	65	260	267	220			450
200	199	370	75	280	284	235			480
224	219	395	80	300	296	247			480
250	249	440	90	330	309	260			480
300	299	505	100	380	334	286			480
315	312	520	100	390	342	293			480
350	349	550	110	406	358	310			480
400	398	630	130	460	384	336			480

**Endnummer für Fabrikat und Steuerspannung:**  
Bitte der 7stelligen Art.-Nr. zufügen.  
Für ATEX bitte Gerätekategorie (2D/3D) angeben  
Please add code for make and signal-current to our 7-digit-order-no.  
For ATEX quote equipment category (2D/3D)

100	99	223	50	170	276	132			
120	119	259	55	200	286	142			
150	149	315	60	250	301	157			
175	174	335	65	260	313	171			
200	199	370	75	280	351	190			
224	219	395	80	300	363	202			
250	249	440	90	330	376	215			
300	299	505	100	380	401	241			
315	312	520	100	390	409	248			
350	349	550	110	406	426	266			
400	398	630	130	460	451	290			

**Endnummer für Fabrikat und Steuerspannung:**  
Bitte der 7stelligen Art.-Nr. zufügen.  
Für ATEX bitte Gerätekategorie (2D/3D) angeben  
Please add code for make and signal-current to our 7-digit-order-no.  
For ATEX quote equipment category (2D/3D)

100	99	223	50	170	339	132			
120	119	259	55	200	349	142			
150	149	315	60	250	364	157			
175	174	335	65	260	377	171			
200	199	370	75	280	393	190			
224	219	395	80	300	405	202			
250	249	440	90	330	418	215			
300	299	505	100	380	443	241			
315	312	520	100	390	451	248			
350	349	550	110	406	468	266			
400	398	630	130	460	493	290			

**Endnummer für Fabrikat und Steuerspannung:**  
Bitte der 7stelligen Art.-Nr. zufügen.  
Für ATEX bitte Gerätekategorie (2D/3D) angeben  
Please add code for make and signal-current to our 7-digit-order-no.  
For ATEX quote equipment category (2D/3D)

**Deckenklappkästen DN 450-630 auf Anfrage.**  
Two-way symmetrical valves DN 450-630 upon request

Siehe technische Hinweise Seite 124/125  
For technical details see page 124/125

Nennweite Nominal diameter	DC 01 2 mm		DC 01 3 mm		DC 01 2 mm		VA 1.4301 2 mm	
	Art.-Nr.	kg	Art.-Nr.	kg	Art.-Nr.	kg	Art.-Nr.	kg
100	1021202				1022202		1023202	
120	1221202				1222202		1223202	
150	1521202		1531202		1522202		1523202	
175	1721202		1731202		1722202		1723202	
200	2021202		2031202		2022202		2023202	
224	2221202		2231202		2222202		2223202	
250	2521202		2531202		2522202		2523202	
300	3021202		3031202		3022202		3023202	
315	3121202		3131202		*) 3122202		3123202	
350	3521202		3531202		*) 3522202		3523202	
400	4021202		4031202		*) 4022202		4023202	

**Fabrikat**  
Make  
....F1.....Festo.....230 V, AC  
....F3.....Festo.....24 V, DC  
andere Fabrikate auf Anfrage  
other products on request

ATEX Zone 21/22, innen Zone 20 (Gerätekategorie 2D/3D) lieferbar, Preise auf Anfrage  
ATEX Zone 21/22, inner Zone 20 (equipment category 2D/3D) available, prices on request

100	1021204				1022204		1023204	
120	1221204				1222204		1223204	
150	1521204		1531204		1522204		1523204	
175	1721204		1731204		1722204		1723204	
200	2021204		2031204		2022204		2023204	
224	2221204		2231204		2222204		2223204	
250	2521204		2531204		2522204		2523204	
300	3021204		3031204		3022204		3023204	
315	3121204		3131204		*) 3122204		3123204	
350	3521204		3531204		*) 3522204		3523204	
400	4021204		4031204		*) 4022204		4023204	

**Fabrikat**  
Make  
....A1.....Automax/Flowserve.....230 V, AC  
....A3.....Automax/Flowserve.....24 V, DC

ATEX Zone 21/22, innen Zone 20 (Gerätekategorie 2D/3D) lieferbar, Preise auf Anfrage  
ATEX Zone 21/22, inner Zone 20 (equipment category 2D/3D) available, prices on request

100	1021206				1022206		1023206	
120	1221206				1222206		1223206	
150	1521206		1531206		1522206		1523206	
175	1721206		1731206		1722206		1723206	
200	2021206		2031206		2022206		2023206	
224	2221206		2231206		2222206		2223206	
250	2521206		2531206		2522206		2523206	
300	3021206		3031206		3022206		3023206	
315	3121206		3131206		*) 3122206		3123206	
350	3521206		3531206		*) 3522206		3523206	
400	4021206		4031206		*) 4022206		4023206	

**Fabrikat**  
Make  
....G5.....Getriebebau Nord.....400 V, 50Hz  
(Schnecken-Getriebemotor / worm gear)  
....D1.....Deufra (Stellenantrieb / Acuator).....230 V, 50Hz  
....D3.....Deufra (Stellenantrieb / Acuator).....24 V, 50Hz

**Mehrpreis bei Ausführung mit:**  
additional price for design with:  
....D5.....Deufra (Stellenantrieb / Acuator).....400 V, 50Hz.....250€

Preis:  
price:

Weitere Ausstattungen  
wie z.B. Stellungsregler,  
Heizung auf Anfrage.

Additional fittings e.g. position  
regulator, heating upon  
request.

\*) Preise auf Anfrage  
\*) prices on request

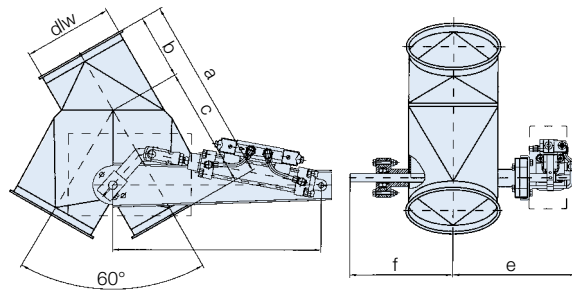
ATEX Zone 21/22, innen Zone 20 (Gerätekategorie 2D/3D) lieferbar, Preise auf Anfrage  
ATEX Zone 21/22, inner Zone 20 (equipment category 2D/3D) available, prices on request



**Rohrklappkästen 60°, asymmetrisch, eckig auf rund**

mit Klappendichtung Si und Radialwellendichtringen Viton, kugelgelagert, pneumatisch betätigt, einschließlich Zylindereinheit bestehend aus Zylinder, Magnetventil (bistabil) und 2 Magnetfeldschaltern

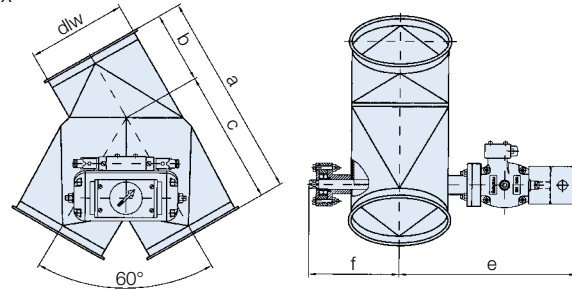
Two-way asymmetrical valves 60°, square to round, with valve-sealing Si and radial-shaft-sealing-rings Viton, ball-bearing, pneumatically operated, incl. cylinder-unit consisting of cylinder, solenoid, valve (bistable) and 2 proximity reed switches



**Rohrklappkästen 60°, asymmetrisch, eckig auf rund**

mit Klappendichtung Si und Radialwellendichtringen Viton, kugelgelagert, pneumatisch betätigt mit Drehantrieb, Magnetventil (bistabil) Endschalterbox mit Stellungsanzeige und 2 mechanischen Endschaltern. Magnetventil und Endschalter komplett in Endschalterbox verdrahtet

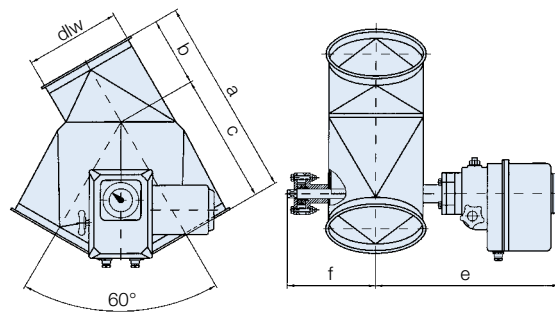
Two-way asymmetrical valves 60°, square to round, with valve-sealing Si and radial-shaft-sealing-rings Viton, ball-bearing, pneumatic rotary actuator, solenoid valve (bistable), limit switch-box with position-indicator and 2 mechanical limit switches. Solenoid valve and limit switches completely wired to switch box



**Rohrklappkästen 60°, asymmetrisch, eckig auf rund**

mit Klappendichtung Si und Radialwellendichtringen Viton, kugelgelagert, elektrisch betätigt mit Motor und 2 mechanischen Endschaltern

Two-way asymmetrical valves 60°, square to round, with valve-sealing Si and radial-shaft-sealing-rings Viton, ball-bearing electrically operated with motor and 2 mechanical limit switches



Nennweite Nominal diameter	Maße für 2 mm Rohrbau Measurements for 2 mm piping									
	DN	d1w	a	b	c	e	f	g	i	kg
100	99	260	90	170	228	181				
120	119	300	100	200	238	191				
150	149	370	120	250	253	206				
175	174	395	135	260	267	220				
200	199	430	150	280	284	235				
224	219	450	150	300	296	247				
250	249	496	166	330	309	260				
300	299	565	185	380	334	286				
315	312	580	190	390	342	293				
350	349	601	195	406	358	310				
400	398	680	220	460	384	336				

**Endnummer für Fabrikat und Steuerspannung:**  
Bitte der 7stelligen Art.-Nr. zufügen.  
Für ATEX bitte Gerätekategorie (2D/3D) angeben  
Please add code for make and signal-current to our 7-digit-order-no.  
For ATEX quote equipment category (2D/3D)

100	99	260	90	170	276	132				
120	119	300	100	200	286	142				
150	149	370	120	250	301	157				
175	174	395	135	260	313	171				
200	199	430	150	280	351	190				
224	219	450	150	300	363	202				
250	249	496	166	330	376	215				
300	299	565	185	380	401	241				
315	312	580	190	390	409	248				
350	349	601	195	406	426	266				
400	398	680	220	460	451	290				

**Endnummer für Fabrikat und Steuerspannung:**  
Bitte der 7stelligen Art.-Nr. zufügen.  
Für ATEX bitte Gerätekategorie (2D/3D) angeben  
Please add code for make and signal-current to our 7-digit-order-no.  
For ATEX quote equipment category (2D/3D)

100	99	260	90	170	339	132				
120	119	300	100	200	349	142				
150	149	370	120	250	364	157				
175	174	395	135	260	377	171				
200	199	430	150	280	393	190				
224	219	450	150	300	405	202				
250	249	496	166	330	418	215				
300	299	565	185	380	443	241				
315	312	580	190	390	451	248				
350	349	601	195	406	468	266				
400	398	680	220	460	493	290				

**Endnummer für Fabrikat und Steuerspannung:**  
Bitte der 7stelligen Art.-Nr. zufügen.  
Für ATEX bitte Gerätekategorie (2D/3D) angeben  
Please add code for make and signal-current to our 7-digit-order-no.  
For ATEX quote equipment category (2D/3D)  
**Rohrklappkästen DN 450-630 auf Anfrage.**  
Two-way asymmetrical valves DN 450-630 upon request.

Siehe technische Hinweise Seite 124/125  
For technical details see page 124/125

Nennweite Nominal diameter	DC 01 2 mm		DC 01 3 mm		DC 01 2 mm		VA 1.4301 2 mm	
	pulverbeschichtet powder coated		pulverbeschichtet powder coated		galv. verzinkt electro galvanized		Edelstahl stainless steel	
DN	Art.-Nr.	Art.-Nr.	Art.-Nr.	Art.-Nr.	Art.-Nr.	Art.-Nr.	Art.-Nr.	Art.-Nr.
100	1021203				1022203			1023203
120	1221203				1222203			1223203
150	1521203	1531203			1522203			1523203
175	1721203	1731203			1722203			1723203
200	2021203	2031203			2022203			2023203
224	2221203	2231203			2222203			2223203
250	2521203	2531203			2522203			2523203
300	3021203	3031203			3022203			3023203
315	3121203	3131203			*) 3122203			3123203
350	3521203	3531203			*) 3522203			3523203
400	4021203	4031203			*) 4022203			4023203

**Fabrikat**  
Make  
....F1.....Festo.....  
....F3.....Festo.....  
**Steuerspannung**  
Signal-current  
.....230 V, AC  
.....24 V, DC  
andere Fabrikate auf Anfrage  
other products on request  
ATEX Zone 21/22, innen Zone 20 (Gerätekategorie 2D/3D) lieferbar, Preise auf Anfrage  
ATEX Zone 21/22, inner Zone 20 (equipment category 2D/3D) available, prices on request

\*) Preise auf Anfrage  
\*) prices on request

100	1021205				1022205			1023205
120	1221205				1222205			1223205
150	1521205	1531205			1522205			1523205
175	1721205	1731205			1722205			1723205
200	2021205	2031205			2022205			2023205
224	2221205	2231205			2222205			2223205
250	2521205	2531205			2522205			2523205
300	3021205	3031205			3022205			3023205
315	3121205	3131205			*) 3122205			3123205
350	3521205	3531205			*) 3522205			3523205
400	4021205	4031205			*) 4022205			4023205

**Fabrikat**  
Make  
....A1.....Automax/Flowserve.....  
....A3.....Automax/Flowserve.....  
**Steuerspannung**  
Signal-current  
.....230 V, AC  
.....24 V, DC  
ATEX Zone 21/22, innen Zone 20 (Gerätekategorie 2D/3D) lieferbar, Preise auf Anfrage  
ATEX Zone 21/22, inner Zone 20 (equipment category 2D/3D) available, prices on request

\*) Preise auf Anfrage  
\*) prices on request

100	1021207				1022207			1023207
120	1221207				1222207			1223207
150	1521207	1531207			1522207			1523207
175	1721207	1731207			1722207			1723207
200	2021207	2031207			2022207			2023207
224	2221207	2231207			2222207			2223207
250	2521207	2531207			2522207			2523207
300	3021207	3031207			3022207			3023207
315	3121207	3131207			*) 3122207			3123207
350	3521207	3531207			*) 3522207			3523207
400	4021207	4031207			*) 4022207			4023207

**Fabrikat**  
Make  
....G5.....Getriebbau Nord.....  
.....(Schnecken-Getriebemotor / worm gear)  
....D1.....Deufra (Stellenantrieb / Acuator).....  
....D3.....Deufra (Stellenantrieb / Acuator).....  
**Steuerspannung**  
Signal-current  
.....400 V, 50Hz  
.....230 V, 50Hz  
.....24 V, 50Hz  
**Mehrpreis bei Ausführung mit:**  
additional price for design with:  
....D5.....Deufra (Stellenantrieb / Acuator).....  
Preis:  
250€

Weitere Ausstattungen  
wie z.B. Stellungsregler,  
Heizung auf Anfrage.  
Additional fittings e.g. position  
regulator, heating upon  
request.

\*) Preise auf Anfrage  
\*) prices on request

ATEX Zone 21/22, innen Zone 20 (Gerätekategorie 2D/3D) lieferbar, Preise auf Anfrage  
ATEX Zone 21/22, inner Zone 20 (equipment category 2D/3D) available, prices on request

## Decken-/Rohrklappkästen mit Innenkragen ohne Dichtung 45°+ 60°:

### Ausführung:

Klappkästen mit umlaufendem Innenkragen  
Abdichtung durch metallische Überdeckung des Innenkragens durch die U-förmige Klappe  
Abdichtung nach außen durch Radialwellendichtring Viton

### ► Optional auf Anfrage:

- mit Flanschverbindung
- diverse Antriebe
- abweichende Winkel oder Abmessungen
- verschleißhemmende Auskleidungen



### Anwendung:

Frei fließende, nicht haftende, körnige Schüttgüter in drucklosen Förderleitungen  
Einbaulage: Einlauf oben, maximale Neigung 30°

### ACHTUNG:

- Nicht im Produktstrom schalten!
- Bei pulverförmigen Produkten kann es bei unterschiedlichen Drücken in den Ausläufen zu Undichtigkeiten kommen!

## Decken-/Rohrklappkästen runde Bauform 45° mit Dichtung:

### Ausführung:

Abdichtung der Umstellklappe durch NBR-Dichtung hell, Temperaturbereich von -30° C bis +100° C in Lebensmittelqualität (andere Materialien auf Anfrage)  
Abdichtung nach außen durch Radialwellendichtring Viton  
Optimiertes Design ohne Hinterschnidungen  
Gefrästes Flacheisen als metallische Dichtung unterhalb der Welle

### ► Optional auf Anfrage:

- zusätzliche Dichtung unterhalb der Welle
- mit Flanschverbindung
- diverse Antriebe
- abweichende Winkel (auch 30°) oder Abmessungen
- verschleißhemmende Auskleidungen
- stärkere Antriebe

### Anwendung:

Wenig haftende, **nicht** schleißende Schüttgüter für gravitative Förderanlagen  
Für Produkte in lufttechnischen Anlagen bis 10.000 Pa in beliebiger Einbaulage  
Produktschonende Förderung durch spezielles Design ohne Hinterschnidungen

### ACHTUNG:

- Nicht im Produktstrom schalten!
- Antriebe sind ab DN224 nicht für 10.000 Pa ausgelegt!

## Klappkästen eckig auf rund mit Dichtung 60°:

### Ausführung:

Abdichtung der Umstellklappe durch Silikon-Dichtung, Material transparent, Temperaturbereich von -60° bis +200° in Lebensmittelqualität (andere Materialien auf Anfrage)  
Abdichtung nach außen durch Radialwellendichtring Viton.  
Produktschonende Förderung durch spezielles Design ohne Hinterschnidungen. Gefrästes Flacheisen als metallische Dichtung unterhalb der Welle

### ► Optional auf Anfrage:

- zusätzliche Dichtung unterhalb der Welle
- mit Flanschverbindung
- diverse Antriebe
- abweichende Winkel oder Abmessungen
- verschleißhemmende Auskleidungen
- stärkere Antriebe



### Anwendung:

Wenig haftende, wenig schleißende Schüttgüter für gravitative Förderanlagen  
Für Produkte in lufttechnischen Anlagen bis 10.000 Pa in beliebiger Einbaulage

### ACHTUNG:

- Nicht im Produktstrom schalten!
- Antriebe sind ab DN250 nicht für 10.000 Pa ausgelegt!

### Antriebe:

#### Erläuterung der Kürzel

#### F1:

Pneumatische doppeltwirkende Zylindereinheit best. aus:  
**Zylinder:** Fabr. Festo Typ DSBC mit PPS-Dämpfer nach ISO6431/VDMA 24562  
**Ventil:** Typ VUVB-S-B42-ZD-3AC1, bistabil mit 2 Spulen,  
**Spannung:** 230 VAC  
**Leistungsaufnahme:** 2,2/3,1 VA; Handhilfsbetätigung  
**Anschluss:** 8mm Schlauch 2x Endschalter Typ SME-8-K-LED-230, Spannung: 3-250 VAC/DC  
**Schaltleistung:** max.10W AC/DC; Schließer  
**Schutzart:** IP65

#### F3:

Pneumatische doppeltwirkende Zylindereinheit bestehend aus:  
**Zylinder:** Fabr. Festo Typ DSBC mit PPS-Dämpfer nach ISO6431/VDMA 24562  
**Ventil:** Typ VUVB-S-B42-ZD-QX-1C1, bistabil mit 2 Spulen,  
**Spannung:** 24 DC  
**Leistungsaufnahme:** 1,5 W Handhilfsbetätigung  
**Anschluss:** 8mm Schlauch 2x Endschalter Typ SME-8-K-LED-230, Spannung: 3-250 VAC/DC;  
**Schaltleistung:** max.10W AC/DC; Schließer  
**Schutzart:** IP65

#### Alternativ - C1:

Pneumatische doppeltwirkende Zylindereinheit bestehend aus:  
**Zylinder:** Fabr. Airtec Typ XL nach ISO6431/VDMA 24562  
**Ventil:** Typ KM-09-520-HN bistabil mit 2 Spulen, Spannung: 230 VAC  
**Leistungsaufnahme:** 4/7 VA Handhilfsbetätigung  
**Anschluss:** 8mm Schlauch 2x Endschalter Typ ZS-3201, Spannung: 10-250 VAC/DC  
Schaltleistung max.10W AC/DC; Schließer  
**Schutzart:** IP65

#### Alternativ - C3:

Pneumatische doppeltwirkende Zylindereinheit bestehend aus:  
**Zylinder:** Fabr. Airtec Typ XL nach ISO6431/VDMA 24562  
**Ventil:** Typ KM-09-520-HN bistabil mit 2 Spulen,  
**Spannung:** 24 VDC  
**Leistungsaufnahme:** 4,2 W Handhilfsbetätigung  
**Anschluss:** 8mm Schlauch 2x Endschalter Typ ZS-3201, Spannung: 10-250 VAC/DC  
**Schaltleistung:** max.10W AC/DC; Schließer  
**Schutzart:** IP65

#### A1:

Pneumatischer doppeltwirkender Schwenkantrieb bestehend aus:  
**Schwenkantrieb:** Fabr. Automax/Flowserve  
**Ventil:** Fabr. Airtec Typ KN05520-HN bistabil mit 2 Spulen  
Spannung: 230 VAC;  
**Leistungsaufnahme:** 7VA Handhilfsbetätigung  
**Anschluss:** 8mm Schlauch  
**Endschalterbox:** Fabr. Automax/Flowserve Typ WDB01 mit 2 mech. Endschalter als Wechsler max. 250VAC, 10A Schaltleistung  
**Ventil:** auf Klemmenleiste in Endschalterbox verdrahtet  
Stellungsanzeige durch gelbe Doppelpfeil-Anzeige  
**Schutzart:** IP65

#### A3:

Pneumatischer doppeltwirkender Schwenkantrieb bestehend aus:  
**Schwenkantrieb:** Fabr. Automax/Flowserve  
**Ventil:** Fabr. Airtec Typ KN05520-HN bistabil mit 2 Spulen  
Spannung: 24 VDC  
**Leistungsaufnahme:** 4,2W Handhilfsbetätigung  
**Endschalterbox:** Fabr. Automax/Flowserve Typ WDB01 mit 2 mech. Endschalter als Wechsler max. 250VAC, 10A Schaltleistung  
**Ventil:** auf Klemmenleiste in Endschalterbox verdrahtet  
Stellungsanzeige durch gelbe Doppelpfeil-Anzeige  
**Schutzart:** IP65

#### G5:

**Schneckengetriebemotor:** Fabr. Getriebebau Nord  
Typ SK1 SI 40/H10 IEC63 S/4  
**Spannung:** 400VAC  
**Motorleistung:** 0,12W  
Nennstrom 0,46A  
Stellzeit ca.3 s.  
**Schutzart:** IP55  
2 mech. Endschalter Fabr. Bernstein Typ I88-SU1Z Riwk als Wechsler max. 500VAC, 10A Schaltleistung in Konsole gegenüber des Antriebes montiert

#### D1:

**Elektrischer Schwenkantrieb**  
Fabr. Deufra  
**Typ:** LE-4 bis DN175  
**Spannung:** 230 VAC,  
**Leistungsaufnahme:** 27W  
**Nennstrom:** 0,8/0,9A  
Handnotbetätigung  
**Stellzeit:** ca. 5 s.  
**Schutzart:** IP65

**Typ:** LE-10 ab DN200-DN300  
**Spannung:** 230 VAC,  
**Leistungsaufnahme:** 14W  
**Nennstrom:** 0,5/0,6A  
Handnotbetätigung  
**Stellzeit:** ca. 30 s.  
**Schutzart:** IP65

**Typ:** OA8 ab DN315-DN400  
**Spannung:** 230 VAC  
**Leistungsaufnahme:** 60W  
**Nennstrom:** 1,2/1,7A  
Handnotbetätigung  
**Stellzeit:** ca. 5 s.  
**Schutzart:** IP67

**Endschalter alle Typen**  
mech. Endschalter als Wechsler max. 250VAC; 5A Schaltleistung

#### D3:

**Elektrischer Schwenkantrieb**  
Fabr. Deufra  
**Typ:** LE-4 bis DN175  
**Spannung:** 24 VAC/DC  
**Leistungsaufnahme:** 28W  
**Nennstrom:** 2,8/8A  
Handnotbetätigung  
**Stellzeit:** ca. 5 s.  
**Schutzart:** IP65

**Typ:** LE-10 ab DN200-DN300  
**Spannung:** 24 VAC/DC  
**Leistungsaufnahme:** 28W  
**Nennstrom:** 2,5/8A  
Handnotbetätigung  
**Stellzeit:** ca. 30 s.  
**Schutzart:** IP65

**Typ:** OAP ab DN315-DN400  
**Spannung:** 24 VDC  
**Leistungsaufnahme:** 30W  
**Nennstrom:** 1,4/8A  
Handnotbetätigung  
**Stellzeit:** ca. 25 s.  
**Schutzart:** IP67

**Endschalter alle Typen:**  
mech. Endschalter als Wechsler max. 250VAC; 5A Schaltleistung

## Symmetrical/Asymmetrical two-way valves with inner collar without seal 45 and 60°:

### Design:

Two-way valves with circumferential inner collar  
Sealing by metallic covering of the inner collar by the U-shaped flap  
Sealing outwards by radial shaft seal ring Viton

### ► Optional on request:

- with flange connection
- several drives
- different angle or dimensions
- wear-resistant liners



### Application:

Free-flowing, non-sticking, granular bulk material in depressurised conveyor pipes  
Mounting position: inlet up, maximum inclination 30°

### CAUTION:

- Do not switch during the product flow!
- In case of different pressures in the outlets, leakages can occur with powdery products!

## Symmetrical/Asymmetrical two-way valves round design 45° with seal:

### Design:

Sealing of the change-over valve by NBR seal, light, temperature range from -30° C to +100° C in food quality (other materials on request)  
Sealing outwards by radial shaft seal ring Viton  
Optimised design without undercuts  
Machined flat steel as metallic seal below the shaft

### ► Optional on request:

- additional sealing below the shaft
- with flange connection
- several drives
- different angles (30° as well) or dimensions
- wear-resistant liners
- stronger drives

### Application:

Low sticking, **non-splitting** bulk material for gravitational conveyor systems  
For products in ventilation systems up to 10.000 Pa in any installation position  
Product-friendly conveyor through special design without undercuts

### CAUTION:

- Do not switch during the product flow!
- From DN224 drives are not intended for 10.000 Pa



## Two-way valves square on round with seal 60°:

### Design:

Sealing of the change-over valve by silicone seal, transparent material, temperature range from -60° to +200° in food quality (other materials on request)  
Sealing outwards by radial shaft seal ring Viton  
Product-friendly conveyor system through special design without undercuts  
Machined flat steel as metallic seal below the shaft

### ► Optional on request:

- additional sealing below the shaft
- with flange connection
- several drives
- different angle or dimensions
- wear-resistant liners
- stronger drives



### Application:

Low sticking, less-splitting bulk material for gravitational conveyor systems  
For products in ventilation systems up to 10,000 Pa in any installation position

### CAUTION:

- Do not switch in the product flow!
- From DN 250 drives are not intended for 10.000 Pa

### Drives:

#### Explanation of the abbreviations

#### F1:

Pneumatic double-action cylinder unit consists of:  
**Cylinder:** Manufacturer: Festo Type DSBC with PPS-damper according to ISO6431/VDMA 24562  
**Valve:** Type VUVB-S-B42-ZD-3AC1 Bistable with 2 coils  
**Voltage:** 230 VAC  
**Power consumption:** 2.2/3.1 VA; Manual override  
**Connection:** 8 mm flexible tube 2x end switch  
Type SME-8-K-LED-230  
**Voltage:** 3-250 VAC/DC  
**Switching capacity:** max.10W AC/DC; Shutter  
**Protection:** class IP65

#### F3:

Pneumatic double-action cylinder unit consists of:  
**Cylinder:** Manufacturer: Festo Type DSBC with PPS-damper according to ISO6431/VDMA 24562  
**Valve:** Type VUVB-S-B42-ZD-QX-1C1 Bistable with 2 coils  
**Voltage:** 24 DC  
**Power consumption:** 1.5 W Manual override  
**Connection:** 8 mm flexible tube 2x end switch  
Type SME-8-K-LED-230,  
**Voltage:** 3-250 VAC/DC;  
**Switching capacity:** max.10W AC/DC; Shutter  
**Protection:** class IP65

#### Alternative - C1:

Pneumatic double-action cylinder unit consists of:  
**Cylinder:** Manufacturer: Airtec Type XL according to ISO6431/VDMA 24562  
**Valve:** Type KM-09-520-HN Bistable with 2 coils,  
**Voltage:** 230 VAC  
**Power consumption:** 4/7 VA Manual override  
**Connection:** 8 mm flexible tube 2x end switch Type ZS-3201,  
**Voltage:** 10-250 VAC/DC  
**Switching capacity:** max.10W AC/DC; Shutter  
**Protection class:** IP65

#### Alternative - C3:

Pneumatic double-action cylinder unit ordering from:  
**Cylinder:** Manufacturer: Airtec Type XL according to ISO6431/VDMA 24562  
**Valve:** Type KM-09-520-HN Bistable with 2 coils  
**Voltage:** 24 DC  
**Power consumption:** 4.2 W Manual override  
**Connection:** 8 mm flexible tube 2x end switch Type ZS-3201  
**Voltage:** 10-250 VAC/DC  
**Switching capacity:** max.10W AC/DC; Shutter  
**Protection class:** IP65

#### A1:

Pneumatic double-action pivot drive consists of:  
**Pivot drive:** Manufacturer: Automax/Flowserve  
**Valve:** Manufacturer: Airtec Type KN05520-HN bistable with 2 coils  
Voltage: 230 VAC;  
**Power consumption:** 7VA Manual override  
**Connection:** 8 mm flexible tube End switch box:  
**Manufacturer:** Automax/Flowserve Type WDB01, with 2 mech. end switches as changer max. 250VAC, 10A switching capacity  
**Valve:** wired on the terminal strip in the end switch box  
Position indication by yellow double-arrow display  
**Protection class:** IP65

#### A3:

Pneumatic double-action pivot drive consists of:  
**Pivot drive:** Manufacturer: Automax/Flowserve  
**Valve:** Manufacturer: Airtec Type KN05520-HN, bistable with 2 coils  
Voltage: 24 VDC  
**Power consumption:** 4.2W Manual override  
**Connection:** 8 mm flexible tube End switch box:  
**Manufacturer:** Automax/Flowserve Type WDB01, with 2 mech. end switches as changer max. 250VAC, 10A switching capacity  
**Valve:** wired on the terminal strip in the end switch box  
Position indication by yellow double-arrow display  
**Protection class:** IP65

#### G5:

**Worm gear motor:** Manufacturer: Getriebebau Nord  
Type SK1 SI 40/H10 IEC63 S/4  
**Voltage:** 400VAC  
**Motor power:** 0.12W  
Nominal current 0.46A;  
Operating time approx. 3 s.  
**Protection class:** IP55  
2 mech. end switches Manufacturer: Bernstein Type I88-SU1Z Riwk as changer max. 500VAC, 10A switching capacity mounted in console across from the drive;

#### D1:

**Electric pivot drive**  
Manufacturer: Deufra  
**Typ:** LE-4 to DN175  
**Voltage:** 230 VAC,  
**Power consumption:** 27W  
**Nominal current:** 0.8/0.9A  
Manual emergency operation  
**Operating time:** approx. 5 s.  
**Protection class:** IP65

**Typ:** LE-10 from DN200-DN300  
**Voltage:** 230 VAC,  
**Power consumption:** 14W  
**Nominal current:** 0.5/0.6A  
Manual emergency operation  
**Operating time:** approx. 30 s.  
**Protection class:** IP65

**Typ:** OA8 from DN315-DN400  
**Voltage:** 230 VAC  
**Power consumption:** 60W  
**Nominal current:** 1.2/1.7A  
Manual emergency operation  
**Operating time:** approx. 5 s.  
**Protection class:** IP67

**End switches of all types**  
Mech. end switches as changer max. 250 VAC, 5A switching capacity

#### D3:

**Electric pivot drive**  
Manufacturer: Deufra  
**Typ:** LE-4 to DN175  
**Voltage:** 24 VAC/DC  
**Power consumption:** 28W  
**Nominal current:** 2.8/8A  
Manual emergency operation  
**Operating time:** approx. 5 s.  
**Protection class:** IP65

**Typ:** LE-10 from DN200-DN300  
**Voltage:** 24 VAC/DC  
**Power consumption:** 28W  
**Nominal current:** 2.5/8A  
Manual emergency operation  
**Operating time:** approx. 30 s.  
**Protection class:** IP65

**Typ:** OAP from DN315-DN400  
**Voltage:** 24 VDC  
**Power consumption:** 30W  
**Nominal current:** 1.4/8A  
Manual emergency operation  
**Operating time:** approx. 25 s.  
**Protection class:** IP67

**End switches of all types:**  
Mech. end switches as changer max. 250VAC, 5A switching capacity



QUALITÄT hat viele Gesichter  
QUALITY has many faces

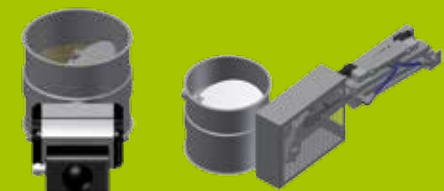
🇨🇭 Therese Schüpbach - ISB  
🇩🇪 Rolf Pade - KMH



8

ROHRDROSSEL-  
KLAPPEN  
RÜCKSCHLAG-  
KLAPPEN  
ABSPERRKLAPPEN  
FREIFLUSSKLAPPEN

THROTTLE VALVES  
NON-RETURN VALVES  
SHUT-OFF VALVES  
FREE FLOW VALVES



8



126 KMH  
BASIC

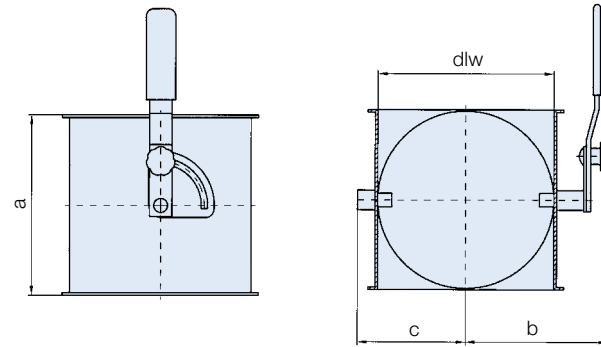
**KMH**  
KAMMANN METALLBAU



### Rohrdrosselklappen ohne Dichtung

mit O-Ring Viton als Wellenabdichtung, feststellbar

Pipe throttle valves without sealing,  
with O-Ring Viton as shaft-sealing, adjustable



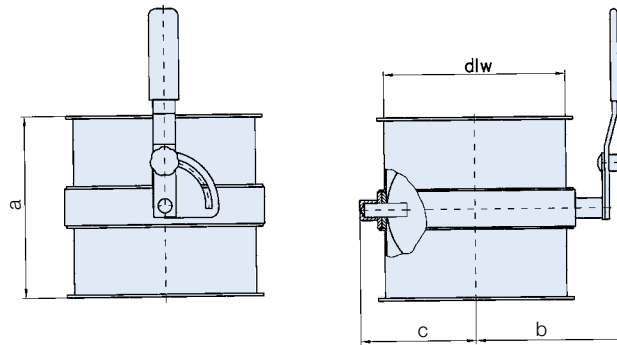
Nennweite Nominal diameter		Maße für 2 mm Rohrbau Measurements for 2 mm piping								DC 01 1,5 mm	DC 01 2 mm	DC 01 1,5 mm	DC 01 2 mm	VA 1.4301 1,5 mm	VA 1.4301 2 mm
DN	dlw	a	b	c	e	f	g	i	kg	pulverbeschichtet powder coated	pulverbeschichtet powder coated	galvanisch verzinkt electro galvanized	galvanisch verzinkt electro galvanized	Edelstahl stainless steel	Edelstahl stainless steel
80	78	100	97	61					0,90	0811075		0812075		0813075	
100	99	100	108	71					1,30	1011075	1021075	1012075	1022075	1013075	1023075
120	119	120	118	81					1,60	1211075	1221075	1212075	1222075	1213075	1223075
150	149	150	133	96					2,20	1511075	1521075	1512075	1522075	1513075	1523075
175	174	175	146	109					2,60	1711075	1721075	1712075	1722075	1713075	1723075
200	199	200	158	121					3,40	2011075	2021075	2012075	2022075	2013075	2023075
224	219	224	170	132					4,10	2211075	2221075	2212075	2222075	2213075	2223075
250	249	250	193	156					5,50	2511075	2521075	2512075	2522075	2513075	2523075
300	299	300	218	181					7,50	3011075	3021075	3012075	3022075	3013075	3023075
315	312	315	225	188					8,40		3121075		3122075		3123075
350	349	350	243	206					10,00		3521075		3522075		3523075
400	398	400	268	231					12,30		4021075		4022075		4023075
450	448	400	293	256					16,65		4521075		4522075		4523075
500	498	400	318	281					19,00		5021075		5022075		5023075
560	558	400	348	311					22,70		5621075		5622075		5623075
600	598	400	368	331					26,80		6021075		6022075		6023075
630	628	400	383	346					30,00		6321075		6322075		6323075

ATEX Zone 21/22, innen Zone 20 (Geräteklasse 2D/3D) lieferbar, Preise auf Anfrage  
ATEX Zone 21/22, inner Zone 20 (equipment category 2D/3D) available, prices on request

### Rohrdrosselklappen mit Klappendichtung Si

mit O-Ring Viton als Wellenabdichtung, feststellbar

Pipe throttle valves with valve sealing Si,  
with O-Ring Viton as shaft-sealing, adjustable



Nennweite Nominal diameter		Maße für 2 mm Rohrbau Measurements for 2 mm piping								DC 01 1,5 mm	DC 01 2 mm	DC 01 1,5 mm	DC 01 2 mm	VA 1.4301 1,5 mm	VA 1.4301 2 mm
DN	dlw	a	b	c	e	f	g	i	kg	pulverbeschichtet powder coated	pulverbeschichtet powder coated	galvanisch verzinkt electro galvanized	galvanisch verzinkt electro galvanized	Edelstahl stainless steel	Edelstahl stainless steel
80	78	100	106	69					1,20	0811076		0812076		0813076	
100	99	100	116	79					1,70		1021076		1022076		1023076
120	119	120	126	89					2,10		1221076		1222076		1223076
150	149	150	141	104					2,80		1521076		1522076		1523076
175	174	175	154	117					3,70		1721076		1722076		1723076
200	199	200	166	129					4,90		2021076		2022076		2023076
224	219	224	178	141					5,60		2221076		2222076		2223076
250	249	250	201	164					6,80		2521076		2522076		2523076
300	299	300	226	189					8,90		3021076		3022076		3023076
315	312	315	239	201					9,30		3121076		3122076		3123076
350	349	350	255	218					10,50		3521076		3522076		3523076
400	398	400	280	243					12,80		4021076		4022076		4023076

ATEX Zone 21/22, innen Zone 20 (Geräteklasse 2D/3D) lieferbar, Preise auf Anfrage  
ATEX Zone 21/22, inner Zone 20 (equipment category 2D/3D) available, prices on request

DN 450-630 auf Anfrage  
DN 450-630 upon request

Zusatzluftdeckel/Zusatzluftdrossel siehe Seite 66/67  
Adjustable blank-off cover/Air bleed see page 66/67

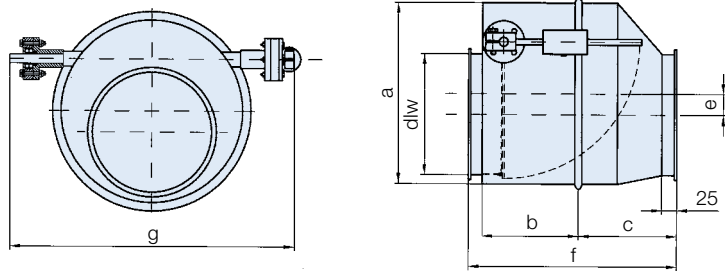
Technische Hinweise: siehe Seite 136/137  
Technical details: see page 136/137



**Rückschlagklappen, kugelgelagert**

**mit Radialwellendichtringen Viton als Wellenabdichtung**

*Non-return valves, with ball-bearing and shaft-sealing Viton*



Nennweite Nominal diameter	Maße für 2 mm Rohrbau Measurements for 2 mm piping									
	DN	dlw	a	b	c	e	f	g	i	kg
80	78	150	95	90	20	210	345			
100	99	175	115	90	22.5	230	375			
120	119	200	130	100	25	255	395			
150	149	250	135	120	35	280	425			
175	174	300	150	140	48	315	450			
200	199	300	185	140	35	350	475			
224	219	350	200	175	35	400	525			
250	249	350	225	165	35	415	525			
300	299	450	260	195	55	480	575			

**DN 315-630 auf Anfrage**  
*DN 315-630 upon request*

Nennweite Nominal diameter	DC 01 1,5 mm		DC 01 2 mm		DC 01 1,5 mm		DC 01 2 mm		VA 1.4301 1,5 mm		VA 1.4301 2 mm	
	DN	Art.-Nr.	Art.-Nr.	Art.-Nr.	Art.-Nr.	Art.-Nr.	Art.-Nr.	Art.-Nr.	Art.-Nr.	Art.-Nr.	Art.-Nr.	Art.-Nr.
80	0811175				0812175				0813175			
100			1021175				1022175				1023175	
120			1221175				1222175				1223175	
150			1521175				1522175				1523175	
175			1721175				1722175				1723175	
200			2021175				2022175				2023175	
224			2221175				2222175				2223175	
250			2521175				2522175				2523175	
300			3021175				3022175				3023175	

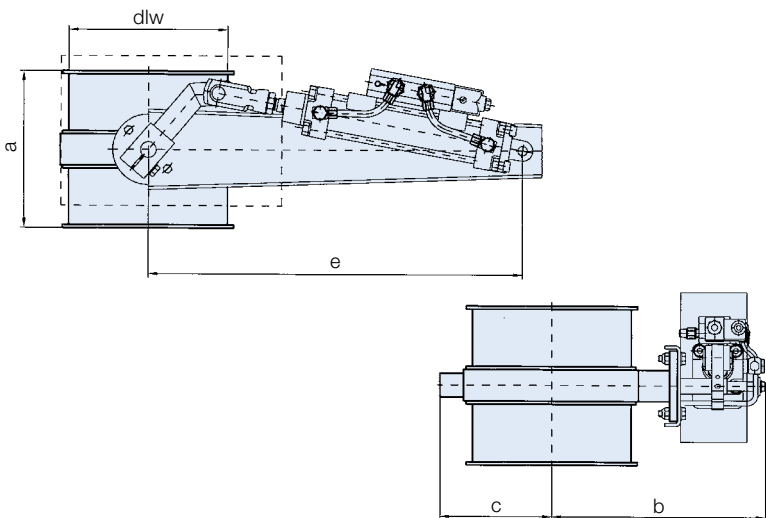
**Standardausführungen mit Bördeldichtring Silikon (andere Materialien auf Anfrage)**  
*Standard design with profiled sealing-ring silicone (different materials upon request)*

ATEX Zone 21/22, innen Zone 20 (Geräteklasse 2D/3D) lieferbar, Preise auf Anfrage  
ATEX Zone 21/22, inner Zone 20 (equipment category 2D/3D) available, prices on request

**Absperrklappen ohne / mit Klappendichtung Si**

**mit Radialwellendichtring Viton als Wellenabdichtung, pneumatisch betätigt einschließlich Zylindereinheit bestehend aus: Zylinder, Magnetventil (monostabil) und 2 Magnetfeldschaltern (Klappe schließt bei Stromausfall)**

*Shut-off valves without / with valve-sealing Si, with shaft-sealing Viton, pneumatically operated, incl. cylinder-unit consisting of cylinder, solenoid valve (monostable) and 2 proximity reed switches (Valve closes in case of power failure)*



Nennweite Nominal diameter	Maße für 2 mm Rohrbau Measurements for 2 mm piping									
	DN	dlw	a	b	c	e	f	g	i	kg
80	78	100	204	69	450					
100	99	100	214	79	450					
120	119	120	224	89	450					
150	149	150	239	104	450					
175	174	175	253	117	450					
200	199	200	266	139	480					
224	219	224	278	151	480					
250	249	250	291	164	480					
300	299	300	316	189	480					

**Endnummer für Fabrikat und Steuerspannung:**  
Bitte der 7stelligen Art.-Nr. zufügen.  
Für ATEX bitte Geräteklasse (2D/3D) angeben  
*Please add code for make and signal-current to our 7-digit-order-no.  
For ATEX quote equipment category (2D/3D)*

**DN 315-630 auf Anfrage**  
*DN 315-630 upon request*

**Technische Hinweise: siehe Seite 136/137**  
*Technical details: see page 136/137*

Nennweite Nominal diameter	DC 01 2 mm		DC 01 2 mm		VA 1.4301 2 mm		DC 01 2 mm		DC 01 2 mm		VA 1.4301 2 mm		
	DN	Art.-Nr.	Art.-Nr.	Art.-Nr.	Art.-Nr.	Art.-Nr.	Art.-Nr.	Art.-Nr.	Art.-Nr.	Art.-Nr.	Art.-Nr.	Art.-Nr.	
		<b>Absperrklappe mit Dichtung Si / with gasket</b>						<b>Absperrklappe ohne Dichtung / without gasket</b>					
80	*) 0821210		*) 0822210		*) 0823210		*) 0821211		*) 0822211		*) 0823211		
100	1021210		1022210		1023210		1021211		1022211		1023211		
120	1221210		1222210		1223210		1221211		1222211		1223211		
150	1521210		1522210		1523210		1521211		1522211		1523211		
175	1721210		1722210		1723210		1721211		1722211		1723211		
200	2021210		2022210		2023210		2021211		2022211		2023211		
224	2221210		2222210		2223210		2221211		2222211		2223211		
250	2521210		2522210		2523210		2521211		2522211		2523211		
300	3021210		3022210		3023210		3021211		3022211		3023211		

\*) = 1.5 mm

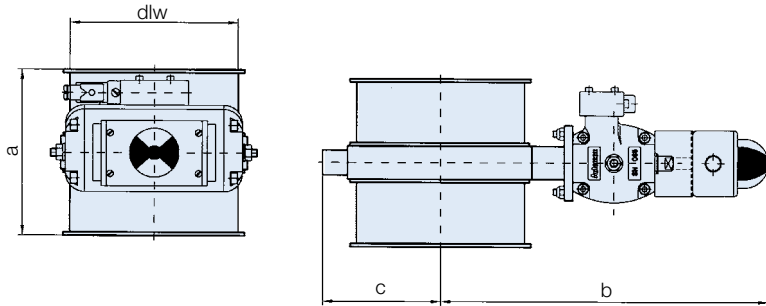
<b>Fabrikat</b> Make	<b>Steuerspannung</b> Signal-Current	
....F1.....Festo.....	.....230 V, Ac	<b>andere Fabrikate auf Anfrage</b>
....F3.....Festo.....	.....24 V, Dc	<b>other products on request</b>

ATEX Zone 21/22, innen Zone 20 (Geräteklasse 2D/3D) lieferbar, Preise auf Anfrage  
ATEX Zone 21/22, inner Zone 20 (equipment category 2D/3D) available, prices on request

**Absperrklappen ohne / mit Klappendichtung Si**

mit Radialwellendichtung Viton als Wellenabdichtung, pneumatisch betätigt mit Drehantrieb, Magnetventil (monostabil), Endschalterbox mit Stellungsanzeige und 2 mechanischen Endschaltern. Magnetventil und Endschalter komplett in Endschalterbox verdrahtet (Klappe schließt bei Stromausfall)

Shut-off valves without / with valve-sealing Si, with shaft-sealing Viton, pneumatic rotary actuator, solenoid valve (monostable), limit-switch-box with position-indicator and 2 mechanical limitswitches. Solenoid valve and limit switches completely wired to switch box (Valve closes in case of power failure)



**Endnummer für Fabrikat und Steuerspannung:**  
Bitte der 7stelligen Art.-Nr. zufügen.  
Für ATEX bitte Gerätekategorie (2D/3D) angeben  
Please add code for make and signal-current to our 7-digit-order-no.  
For ATEX quote equipment category (2D/3D)

**DN 315-630 auf Anfrage**  
DN 315-630 upon request

		DC 01 2 mm			VA 1.4301 2 mm			DC 01 2 mm			VA 1.4301 2 mm													
Nennweite Nominal diameter		Maße für 2 mm Rohrbau Measurements for 2 mm piping			pulverbeschichtet powder coated	galvanisch verzinkt electro galvanized	Edelstahl stainless steel	pulverbeschichtet powder coated	galvanisch verzinkt electro galvanized	Edelstahl stainless steel	pulverbeschichtet powder coated	galvanisch verzinkt electro galvanized	Edelstahl stainless steel											
DN	dlw	a	b	c	e	f	g	i	kg	DN	Art.-Nr.		Art.-Nr.		Art.-Nr.		Art.-Nr.		Art.-Nr.		Art.-Nr.		Art.-Nr.	
										<b>Absperrklappe mit Dichtung Si / with gasket</b>						<b>Absperrklappe ohne Dichtung / without gasket</b>								
80	78	100	312	69						80	*) 0821212		*) 0822212		*) 0823212		*) 0821213		*) 0822213		*) 0823213			
100	99	100	322	79						100	1021212		1022212		1023212		1021213		1022213		1023213			
120	119	120	332	89						120	1221212		1222212		1223212		1221213		1222213		1223213			
150	149	150	347	104						150	1521212		1522212		1523212		1521213		1522213		1523213			
175	174	175	360	117						175	1721212		1722212		1723212		1721213		1722213		1723213			
200	199	200	396	139						200	2021212		2022212		2023212		2021213		2022213		2023213			
224	219	224	408	151						224	2221212		2222212		2223212		2221213		2222213		2223213			
250	249	250	421	164						250	2521212		2522212		2523212		2521213		2522213		2523213			
300	299	300	446	189						300	3021212		3022212		3023212		3021213		3022213		3023213			

\*) = 1.5 mm

**Fabrikat**  
Make  
....A1..... Automax/Flowserve.....230 V, AC  
....A3..... Automax/Flowserve.....24 V, DC

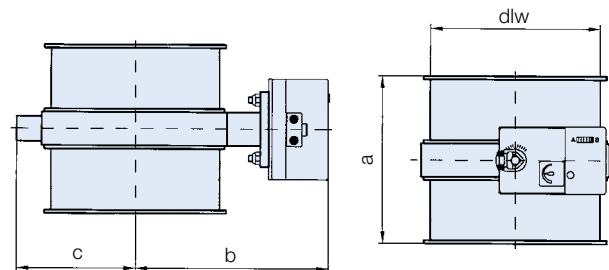
**Weitere Ausführungen wie z.B. Stellungsregler auf Anfrage**  
Additional fittings e.g. position regulator upon request

ATEX Zone 21/22, innen Zone 20 (Gerätekategorie 2D/3D) lieferbar, Preise auf Anfrage  
ATEX Zone 21/22, inner Zone 20 (equipment category 2D/3D) available, prices on request

**Absperrklappen ohne / mit Klappendichtung Si**

mit Radialwellendichtung Viton als Wellenabdichtung, elektrisch betätigt mit Steckmotor

Shut-off valves without / with valve sealing Si, with shaft-sealing Viton, electrically operated with direct-coupled damper motor



**Endnummer für Fabrikat und Steuerspannung:**  
Bitte der 7stelligen Art.-Nr. zufügen  
Please add code for make and signal-current to our 7-digit-order-no

**Technische Hinweise: siehe Seite 136/137**  
Technical details: see page 136/137

		DC 01 2 mm			VA 1.4301 2 mm			DC 01 2 mm			VA 1.4301 2 mm													
Nennweite Nominal diameter		Maße für 2 mm Rohrbau Measurements for 2 mm piping			pulverbeschichtet powder coated	galvanisch verzinkt electro galvanized	Edelstahl stainless steel	pulverbeschichtet powder coated	galvanisch verzinkt electro galvanized	Edelstahl stainless steel	pulverbeschichtet powder coated	galvanisch verzinkt electro galvanized	Edelstahl stainless steel											
DN	dlw	a	b	c	e	f	g	i	kg	DN	Art.-Nr.		Art.-Nr.		Art.-Nr.		Art.-Nr.		Art.-Nr.		Art.-Nr.		Art.-Nr.	
										<b>Absperrklappe mit Dichtung Si / with gasket</b>						<b>Absperrklappe ohne Dichtung / without gasket</b>								
80	78	100	174	69						80	*) 0821214		*) 0822214		*) 0823214		*) 0821215		*) 0822215		*) 0823215			
100	99	100	184	79						100	1021214		1022214		1023214		1021215		1022215		1023215			
120	119	120	194	89						120	1221214		1222214		1223214		1221215		1222215		1223215			
150	149	150	209	104						150	1521214		1522214		1523214		1521215		1522215		1523215			
175	174	175	222	117						175	1721214		1722214		1723214		1721215		1722215		1723215			
200	199	200	242	139						200	2021214	435,80	2022214	465,40	2023214	580,90	2021215		2022215		2023215			
224	219	224	254	151						224	2221214	461,50	2222214	489,00	2223214	615,20	2221215		2222215		2223215			
250	249	250	267	164						250	2521214	485,50	2522214	509,40	2523214	645,10	2521215		2522215		2523215			
300	299	300	292	189						300	3021214	508,80	3022214	547,10	3023214	686,80	3021215		3022215		3023215			

\*) = 1.5 mm

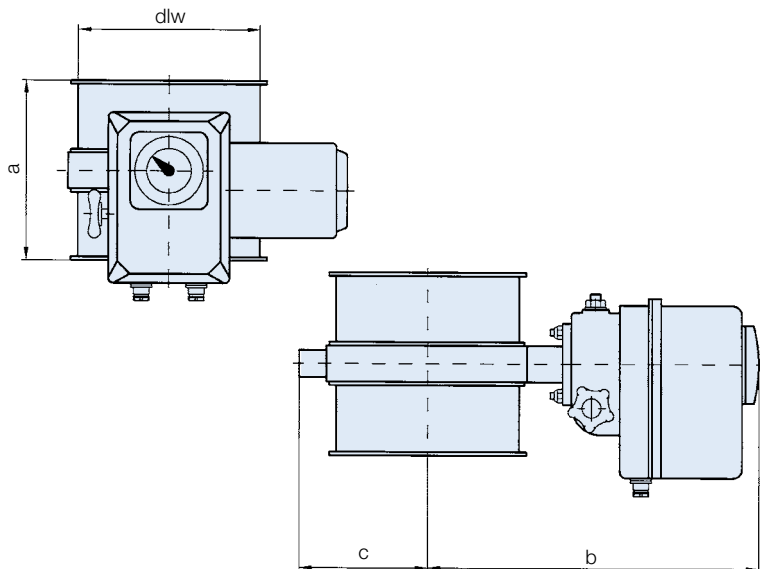
**Fabrikat**  
Make  
....B1..... Belimo.....230 V, 50Hz  
....B2..... Belimo.....24 V, DC

ATEX -Ausführung auf Anfrage  
ATEX-Design upon request



**Absperrklappen ohne / mit Klappendichtung Si**

mit Radialwellendichtung Viton als Wellenabdichtung, elektrisch betätigt mit Motor und 2 mechanischen Endschaltern  
 Shut-off valves without / with valve-sealing Si, with shaft-sealing NBR, with motor and 2 mechanical limit switches



DN	dlw	Maße für 2 mm Rohrbau Measurements for 2 mm piping							
		a	b	c	e	f	g	i	kg
80	78	100	378	69					
100	99	100	388	79					
120	119	120	398	89					
150	149	150	413	104					
175	174	175	426	117					
200	199	200	438	139					
224	219	224	450	151					
250	249	250	463	164					
300	299	300	488	189					
315	312	315	496	196					
350	349	350	513	310					
400	398	400	538	336					

**Endnummer für Fabrikat und Steuerspannung:**  
 Bitte der 7stelligen Art.-Nr. zufügen  
 Für ATEX bitte Gerätekategorie (2D/3D) angeben  
 Please add code for make and signal-current to our 7-digit-order-no  
 For ATEX quote equipment category (2D/3D)

**DN 315-630 auf Anfrage**  
 DN 315-630 upon request

DN	DC 01 2 mm			VA 1.4301 2 mm		
	Art.-Nr.	Art.-Nr.	Art.-Nr.	Art.-Nr.	Art.-Nr.	Art.-Nr.
	pulverbeschichtet powder coated			Edelstahl stainless steel		
	galvanisch verzinkt electro galvanized			pulverbeschichtet powder coated		
	galvanisch verzinkt electro galvanized			galvanisch verzinkt electro galvanized		
	Edelstahl stainless steel			Edelstahl stainless steel		
	Absperklappe mit Dichtung Si / with gasket			Absperklappe ohne Dichtung / without gasket		
80	*) 0821216	*) 0822216	*) 0823216	*) 0821217	*) 0822217	*) 0823217
100	1021216	1022216	1023216	1021217	1022217	1023217
120	1221216	1222216	1223216	1221217	1222217	1223217
150	1521216	1522216	1523216	1521217	1522217	1523217
175	1721216	1722216	1723216	1721217	1722217	1723217
200	2021216	2022216	2023216	2021217	2022217	2023217
224	2221216	2222216	2223216	2221217	2222217	2223217
250	2521216	2522216	2523216	2521217	2522217	2523217
300	3021216	3022216	3023216	3021217	3022217	3023217
315				3121217	3122217	3123217
350				3521217	3522217	3523217
400				4021217	4022217	4023217

\*) = 1.5 mm

**Fabrikat Make**      **Steuerspannung Signal-current**  
 ....D1..... Deufra (Stellenantrieb / Acuator).....230 V, 50Hz  
 ....D3..... Deufra (Stellenantrieb / Acuator).....24 V, 50Hz

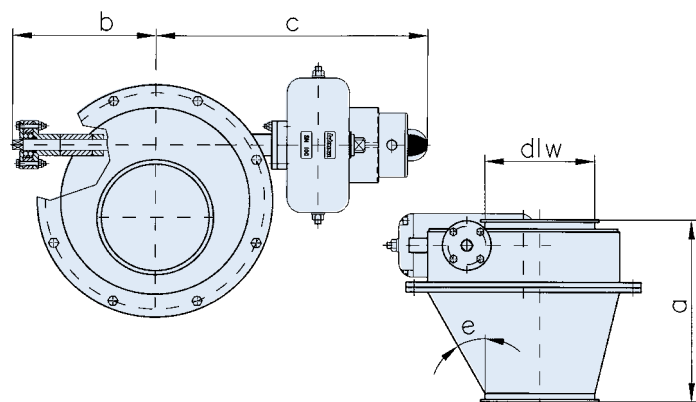
**Mehrpreis bei Ausführung mit:**      **Preis:**  
 ....D5..... Deufra (Stellenantrieb / Acuator).....400 V, 50Hz..... 330€  
 ....G5..... Getriebebau Nord.....400 V, 50Hz..... 190€  
 (Schnecken-Getriebemotor / worm gear)

**Weitere Ausführungen wie z.B. Stellungsregler auf Anfrage**  
 Additional fittings e.g. position regulator upon request

ATEX Zone 21/22, innen Zone 20 (Gerätekategorie 2D/3D) lieferbar, Preise auf Anfrage  
 ATEX Zone 21/22, inner Zone 20 (equipment category 2D/3D) available, prices on request

**Freiflussklappen mit Klappendichtung Si**

und Radialwellendichtungen Viton als Wellenabdichtung, kugellagert, pneumatisch betätigt mit Drehantrieb, 5/2 Wege-Magnetventil Endschalterbox mit Stellungsanzeige und 2 mechanischen Endschaltern (Klappe schließt bei Stromausfall)  
 Free flow valve with valve-sealing Si and shaft-sealing Viton, ball-bearing pneumatic rotary actuator, 5/2-way-solenoid valve, limitswitch-box with position-indicator and 2 mechanical limitswitches. Solenoid valve and limit switches completely wired to switch box (Valve closes in case of power failure)



DN	dlw	Maße für 2 mm Rohrbau Measurements for 2 mm piping							
		a	b	c	e	f	g	i	kg
150	149	275	239	481	39				
175	174	330	264	506	33				
200	199	330	264	506	30				
224	219	400	264	506	26				
250	249	380	264	506	24				
300	299	520	350	614	23				
315	312	520	350	614	22				
350	349	520	390	654	24				
400	398	580	420	684	20				

**Endnummer für Fabrikat und Steuerspannung:**  
 Bitte der 7stelligen Art.-Nr. zufügen  
 Für ATEX bitte Gerätekategorie (2D/3D) angeben  
 Please add code for make and signal-current to our 7-digit-order-no  
 For ATEX quote equipment category (2D/3D)

**Technische Hinweise: siehe Seite 136/137**  
 Technical details: see page 136/137

DN	DC 01 2 mm		VA 1.4301 2 mm	
	Art.-Nr.	Art.-Nr.	Art.-Nr.	Art.-Nr.
	pulverbeschichtet powder coated		Edelstahl stainless steel	
150	1521218		1523218	
175	1721218		1723218	
200	2021218		2023218	
224	2221218		2223218	
250	2521218		2523218	
300	3021218		3023218	
315	3121218		3123218	
350	3521218		3523218	
400	4021218		4023218	

**Fabrikat Make**      **Steuerspannung Signal-current**  
 ....A1..... Automax/Flowsolve.....230 V, AC  
 ....A3..... Automax/Flowsolve.....24 V, DC

ATEX Zone 21/22, innen Zone 20 (Gerätekategorie 2D/3D) lieferbar, Preise auf Anfrage  
 ATEX Zone 21/22, inner Zone 20 (equipment category 2D/3D) available, prices on request

## Rohrdrosselklappe ohne/mit Dichtung:

### Ausführung:

Abdichtung nach außen durch O-Ring Viton  
Klappenstellung durch Sterngriff arretierbar

Bei Ausführung mit Dichtung: Umlaufende Klappendichtung aus Silikon transparent, Temperaturbereich von -60° bis +200°, in Lebensmittelqualität (andere Materialien auf Anfrage)

### ► Optional auf Anfrage:

- mit Flanschverbindung
- abweichende Abmessungen
- verschleißhemmende Ausführungen



### Anwendung:

Zur Absperrung / staubdichten Absperrung und zur stufenlosen Regulierung von Luft und Produktstrom

## Absperrklappe ohne/mit Dichtung:

### Ausführung:

Abdichtung nach außen durch Radialwellendichtring Viton

Bei Ausführung mit Dichtung: Umlaufende Klappendichtung aus Silikon transparent, Temperaturbereich von -60° bis +200°, in Lebensmittelqualität (andere Materialien auf Anfrage)

### ► Optional auf Anfrage:

- mit Flanschverbindung
- diverse Antriebe
- stetig regelbare Antriebe
- abweichende Abmessungen
- verschleißhemmende Ausführungen

### Anwendung:

Zur Absperrung / staubdichten Absperrung von Luft und Produktstrom

## Freiflussklappe:

### Ausführung:

vollständig freier Durchgang im geöffneten Zustand  
Abdichtung nach außen durch Radialwellendichtring Viton  
Klappendichtung aus Silikon transparent, Temperaturbereich von -60° bis +200°, in Lebensmittelqualität (andere Materialien auf Anfrage)

Wellendurchführung kugelgelagert  
Muffe als Spülluftanschluss vorhanden

### ► Optional auf Anfrage:

- mit Flanschverbindung
- diverse Antriebe
- abweichende Abmessungen
- verschleißhemmende Ausführungen

### Anwendung:

Zur druckdichten Absperrung von Luft und Produktstrom bis 25000 Pa  
Geeignet für Schüttgüter, wenn ein vollständig freier Durchgang gefordert wird

## Antriebe: Erläuterung der Kürzel

### F1:

Pneumatische doppeltwirkende Zylindereinheit best. aus:  
**Zylinder:** Fabr. Festo, Typ DSBC mit PPS-Dämpfer nach ISO6431/VDMA 24562  
**Ventil:** Typ VUVB-S-AZD-QX-3AC1 monostabil mit 1 Spule  
**Spannung:** 230V AC  
**Leistungsaufnahme:** 2,2/3,1 VA Handhilfsbetätigung  
**Anschluss:** 8mm Schlauch 2x Endschalter Typ SME-8-K-LED-230  
**Spannung:** 3-250V AC/DC  
**Schaltleistung:** max.10W AC/DC;  
**Schließer:** Schutzart IP65

### F3:

Pneumatische doppeltwirkende Zylindereinheit bestehend aus:  
**Zylinder:** Fabr. Festo, Typ DSBC mit PPS-Dämpfer nach ISO6431/VDMA 24562  
**Ventil:** Typ VUVB-S-M42-AZD-QX-1C1 monostabil mit 1 Spule  
**Spannung:** 24 DC  
**Leistungsaufnahme:** 1,5 W Handhilfsbetätigung  
**Anschluss:** 8mm Schlauch 2x Endschalter Typ SME-8-K-LED-230, Spannung: 3-250V AC/DC  
**Schaltleistung:** max. 10W AC/DC  
**Schließer:** Schutzart IP65

### Alternativ - C1:

Pneumatische doppeltwirkende Zylindereinheit bestehend aus:  
**Zylinder:** Fabr. Airtec, Typ XL nach ISO6431/VDMA 24562  
**Ventil:** Typ KM-09-511-HN monostabil mit 1 Spule  
Spannung: 230 V AC  
**Leistungsaufnahme:** 4/7 VA Handhilfsbetätigung  
**Anschluss:** 8mm Schlauch 2x Endschalter Typ ZS-3201  
**Spannung:** 10-250V AC/DC  
**Schaltleistung:** max.10W AC/DC;  
**Schließer:** Schutzart IP65

### Alternativ - C3:

Pneumatische doppeltwirkende Zylindereinheit bestehend aus:  
**Zylinder:** Fabr. Airtec Typ XL nach ISO6431/VDMA 24562  
**Ventil:** Typ KM-09-511-HN monostabil mit 1 Spule  
**Spannung:** 24V DC  
**Leistungsaufnahme:** 4,2 W Handhilfsbetätigung  
**Anschluss:** 8mm Schlauch 2x Endschalter Typ ZS-3201  
**Spannung:** 10-250V AC/DC  
**Schaltleistung:** max.10W AC/DC  
**Schließer:** Schutzart IP65

### A1:

Pneumatischer doppeltwirkender Schwenkantrieb bestehend aus:  
**Schwenkantrieb:** Fabr. Automax/Flowserve  
**Ventil:** Fabr. Airtec Typ KN05510-HN monostabil mit 1 Spule  
**Spannung:** 230V AC;  
**Leistungsaufnahme:** 7VA Handhilfsbetätigung  
**Anschluss:** 8mm Schlauch  
**Endschalterbox:** Fabr. Automax/Flowserve Typ WDB02 mit 2 mech. Endschalter als Wechsler max. 250V AC,10A Schaltleistung  
**Ventil:** auf Klemmenleiste in Endschalterbox verdrahtet  
Stellungsanzeige durch rot/grüne Pharos-Anzeige  
Schutzart: IP65

### A3:

Pneumatischer doppeltwirkender Schwenkantrieb bestehend aus:  
**Schwenkantrieb:** Fabr. Automax/Flowserve  
**Ventil:** Fabr. Airtec Typ KN05510-HN monostabil mit 1 Spule  
**Spannung:** 24V DC  
**Leistungsaufnahme:** 4,2W Handhilfsbetätigung  
**Anschluss:** 8mm Schlauch  
**Endschalterbox:** Fabr. Automax/Flowserve Typ WDB02 mit 2 mech. Endschalter als Wechsler max. 250V AC 10A Schaltleistung  
**Ventil:** auf Klemmenleiste in Endschalterbox verdrahtet  
Stellungsanzeige durch rot/grüne Pharos-Anzeige  
Schutzart: IP65

### G5:

**Schneckengetriebemotor:** Fabr. Getriebebau Nord  
Typ SK1 SI 40/H10 IEC63 S/4  
**Spannung:** 400V AC  
**Motorleistung:** 0,12W  
**Nennstrom:** 0,46A  
**Stellzeit:** ca.3 s.  
**Schutzart:** IP55  
2 mech. Endschalter Fabr. Bernstein Typ I88-SU1Z Riwk als Wechsler max. 500V AC, 10A Schaltleistung in Konsole gegenüber des Antriebes montiert

### D1:

**Elektrischer Schwenkantrieb:** Fabr. Deufra  
**Typ LE-4**  
**Spannung:** 230V AC,  
**Leistungsaufnahme:** 27W  
**Nennstrom:** 0,8/0,9A  
Handnotbetätigung  
**Stellzeit:** ca. 6s.  
**Schutzart:** IP65

### Typ LE-10

**Spannung:** 230V AC,  
**Leistungsaufnahme:** 14W  
Nennstrom 0,5/0,6A  
Handnotbetätigung  
**Stellzeit:** ca. 35s.  
**Schutzart:** IP65

### Typ OA8

**Spannung:** 230V AC  
**Leistungsaufnahme:** 60W  
**Nennstrom:** 1,2/1,7A  
Handnotbetätigung  
**Stellzeit:** ca. 6s.  
**Schutzart:** IP67

### Endschalter alle Typen

mech. Endschalter als Wechsler max. 250VAC; 5A Schaltleistung

### D3:

**Elektrischer Schwenkantrieb:** Fabr. Deufra

### Typ LE-4

**Spannung:** 24V AC/DC  
**Leistungsaufnahme:** 28W  
**Nennstrom:** 2,8/8A  
Handnotbetätigung  
**Stellzeit:** ca. 6s.  
**Schutzart:** IP65

### Typ LE-10

**Spannung:** 24V AC/DC  
**Leistungsaufnahme:** 28W  
**Nennstrom:** 2,5/8A  
Handnotbetätigung  
**Stellzeit:** ca. 35s.  
**Schutzart:** IP65

### Typ OAP

**Spannung:** 24V DC  
**Leistungsaufnahme:** 30W  
**Nennstrom:** 1,4/8A  
Handnotbetätigung  
**Stellzeit:** ca. 30s.  
**Schutzart:** IP67

### Endschalter alle Typen:

mech. Endschalter als Wechsler max. 250V AC; 5A Schaltleistung

### B1:

**Elektrischer Klappenantrieb:** Fabr. Belimo

### Typ SM230A

**Spannung:** 100-240V AC  
**Leistungsaufnahme:** 2,5W (Ruhe 0,6W)  
**Antrieb:** auskuppelbar für Notbetätigung  
**Stellzeit:** ca. 150s.  
**Schutzart:** IP54

### Typ GM230A

**Spannung:** 100-240V AC  
**Leistungsaufnahme:** 4,5W (Ruhe 2W)  
**Antrieb:** auskuppelbar für Notbetätigung  
**Stellzeit:** ca. 150s.  
**Schutzart:** IP54

### B2:

**Elektrischer Klappenantrieb:** Fabr. Belimo

### Typ SM24A

**Spannung:** 24V AC/DC  
**Leistungsaufnahme:** 2W (Ruhe 0,2W)  
**Antrieb:** auskuppelbar für Notbetätigung  
**Stellzeit:** ca. 150s.  
**Schutzart:** IP54

### Typ GM24A

**Spannung:** 24V AC/DC  
**Leistungsaufnahme:** 4,5W (Ruhe 2W)  
**Antrieb:** auskuppelbar für Notbetätigung  
**Stellzeit:** ca. 150s.  
**Schutzart:** IP54



## Throttle valve with/without seal:

### Design:

Sealing done outwards by O-ring Viton  
Flap position is lockable by star handle  
In model with seal: circumferential silicone flap seal, transparent, temperature range of -60° to +200°, in food quality (other materials on request)

### ► Optional on request:

- with flange connection
- different dimensions
- wear-resistant models

### Application:

For shut-off / dust-proof sealing and for smooth regulation of air and product flow

## Shut-off valve with/without seal:

### Design:

Sealing done outwards by radial shaft seal ring Viton  
In model with seal: Circumferential silicone flap seal, transparent, temperature range of -60° to +200°, in food quality (other materials on request)

### ► Optional on request:

- with flange connection
- several drives
- continuously adjustable drives
- different dimensions
- wear-resistant models

### Application:

For shut-off / dust-proof sealing of air and product flow



## Free-flow valve:

### Design:

Absolutely free passage in open condition  
Sealing done outwards by radial shaft seal ring Viton  
Silicone flap seal, transparent, temperature range of -60° to +200°, in food quality (other materials on request)  
Shaft feedthrough mounted on ball bearings  
Bushing available as purge air connection

### ► Optional on request:

- with flange connection
- several drives
- different dimensions
- wear-resistant models

### Application:

For pressure-proof sealing of air and product flow up to 25000Pa  
Suitable for several bulk material where an absolutely free passage is required

## Drives: Explanation of the abbreviations

### F1:

Pneumatic double-action cylinder unit consists of:  
**Cylinder:** Manufacturer: Festo  
**Type:** Typ DSBC mit PPS-Dämpfer according to ISO6431/VDMA 24562  
**Valve:** Type VUVB-S-AZD-QX-3AC1 Bistable with 1 coil, Voltage: 230V AC  
**Power consumption:** 2.2/3.1 VA Manual override  
**Connection:** 8 mm flexible tube 2x end switch Type SME-8-K-LED-230  
**Voltage:** 3-250V AC/DC  
**Switching capacity:** max.10W AC/DC Shutter  
**Protection class:** IP65

### F3:

Pneumatic double-action cylinder unit consists of:  
**Cylinder:** Manufacturer: Festo  
**Type:** DSBC mit PPS-Dämpfer according to ISO6431/VDMA 24562  
**Valve:** Type VUVB-S-M42-AZD-QX-1C1 Bistable with 1 coil, Voltage: 24 DC  
**Power consumption:** 1.5 W Manual override  
**Connection:** 8 mm flexible tube 2x end switch Type SME-8-K-LED-230,  
**Voltage:** 3-250V AC/DC;  
**Switching capacity:** max.10W AC/DC; Shutter  
**Protection class:** IP65

### Alternative - C1:

Pneumatic double-action cylinder unit consists of:  
**Cylinder:** Manufacturer: Airtec  
**Type:** XL according to ISO6431/VDMA 24562  
**Valve:** Type KM-09-511-HN Bistable with 1 coil, Voltage: 230V AC  
**Power consumption:** 4/7 VA Manual override  
**Connection:** 8 mm flexible tube 2x end switch Type ZS-3201,  
**Voltage:** 10-250V AC/DC  
**Switching capacity:** max.10W AC/DC; Shutter  
**Protection class:** IP65

### Alternative - C3:

Pneumatic double-action cylinder unit consists of:  
**Cylinder:** Manufacturer: Airtec  
**Type:** XL according to ISO6431/VDMA 24562  
**Valve:** Type KM-09-511-HN Bistable with 1 coil, Voltage: 24V DC  
**Power consumption:** 4.2 W Manual override  
**Connection:** 8 mm flexible tube 2x end switch Type ZS-3201,  
**Voltage:** 10-250V AC/DC  
**Switching capacity:** max.10W AC/DC;Shutter  
**Protection class:** IP65

### A1:

Pneumatic double-action pivot drive consists of:  
**Pivot drive:** Manufacturer: Automax/Flowserve  
**Valve:** Manufacturer: Airtec Type KN05510-HN bistable with 1 coil  
**Voltage:** 230V AC  
**Power consumption:** 7VA Manual override  
**Connection:** 8 mm flexible tube  
**End switch box:** Manufacturer: Automax/Flowserve Type WDB02  
With 2 mech. end switches as changer max. 250V AC, 10A switching capacity  
**Valve:** wired on the terminal strip in the end switch box  
Position indication by red/green Pharos display  
**Protection class:** IP65

### A3:

Pneumatic double-action pivot drive consists of:  
**Pivot drive:** Manufacturer: Automax/Flowserve  
**Valve:** Manufacturer: Airtec Type KN05510-HN monostable with 1 coil  
**Voltage:** 24V DC  
**Power consumption:** 4.2W Manual override  
**Connection:** 8 mm flexible tube End switch box  
**Manufacturer:** Automax/Flowserve Type WDB02  
With 2 mech. end switches as changer max. 250V AC, 10A switching capacity  
**Valve:** wired on the terminal strip in the end switch box  
Position indication by red/green Pharos display  
**Protection class:** IP65

### G5:

**Worm gear motor:** Manufacturer: Getriebebau Nord  
Typ SK1 SI 40/H10 IEC63 S/4  
**Voltage:** 400V AC  
**Motor power:** 0.12W  
**Nominal current:** 0.46A  
**Operating time:** approx. 3 s.  
**Protection class:** IP55  
2 mech. end switches; manufacturer: Bernstein Typ I88-SU1Z Riwk as changer max. 500V AC, 10A switching capacity mounted in console across from the drive

### D1:

**Electric pivot drive**  
Manufacturer: Deufra

### Type LE-4

**Voltage:** 230V AC,  
**Power consumption:** 27W  
**Nominal current:** 0,8/0,9A  
Manual emergency operation  
**Operating time:** approx. 6 s.  
**Protection class:** IP65

### Type LE-10

**Voltage:** 230 VAC,  
**Power consumption:** 14W  
**Nominal current:** 0,5/0,6A  
Manual emergency operation  
**Operating time:** approx. 35 s.  
**Protection class:** IP65

### Type OA8

**Voltage:** 230 VAC  
**Power consumption:** 60W  
**Nominal current:** 1,2/1,7A  
Manual emergency operation  
**Operating time:** approx. 6 s.  
**Protection class:** IP67  
End switches of all types  
Mech. end switches as changer max. 250VAC, 5A switching capacity

### D3:

**Electric pivot drive**  
Manufacturer: Deufra

### Type LE-4

**Voltage:** 24V AC/DC  
**Power consumption:** 28W  
**Nominal current:** 2.8/8A  
Manual emergency operation  
**Operating time:** approx. 6 s.  
**Protection class:** IP65

### Type LE-10

**Voltage:** 24V AC/DC  
**Power consumption:** 28W  
**Nominal current:** 2.5/8A  
Manual emergency operation  
**Operating time:** approx. 35 s.  
**Protection class:** IP65

### Type OAP

**Voltage:** 24V DC  
**Power consumption:** 30W  
**Nominal current:** 1.4/8A  
Manual emergency operation  
**Operating time:** approx. 30s.  
**Protection class:** IP67

### End switches of all types:

Mech. end switches as changer max. 250V AC, 5A switching capacity

### B1:

**Electric valve drive**  
Manufacturer: Belimo

### Type SM230A

**Voltage:** 100-240V AC  
**Power consumption:** 2,5W (Neutral 0,6W)  
**Drive** can be disengaged for emergency operation  
**Operating time:** approx. 150s.  
**Protection class:** IP54

### Type GM230A

**Voltage:** 100-240V AC  
**Power consumption:** 4.5W (Neutral 2W)  
**Drive** can be disengaged for emergency operation  
**Operating time:** approx. 150s.  
**Protection class:** IP54

### B2:

**Electric valve drive**  
Manufacturer: Belimo

### Type SM24A

**Voltage:** 24V AC/DC  
**Power consumption:** 2 W (Neutral 0.2W)  
**Drive** can be disengaged for emergency operation  
**Operating time:** approx. 150s.  
**Protection class:** IP54

### Type GM24A

**Voltage:** 24V AC/DC  
**Power consumption:** 4.5W (Neutral 2W)  
**Drive** can be disengaged for emergency operation  
**Operating time:** approx. 150s.  
**Protection class:** IP54





QUALITÄT hat viele Gesichter  
QUALITY has many faces

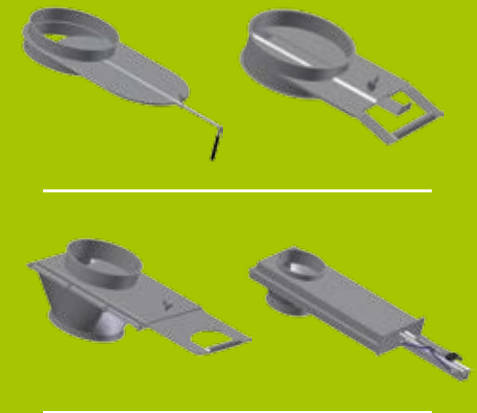
-  Claus Röseler - VERTETUNG KMH SÜDWEST
-  Sven Zech - KMH
-  Marc Roussel - DYNAMIC AIR
-  Peter Tomsic - TRM FILTER



9

**LUFT- und ROHR-  
REGULIERSCHIEBER  
ROHR- und  
AUSLAUFSCHIEBER  
REDLER- und SILO-  
AUSLAUFSCHIEBER**

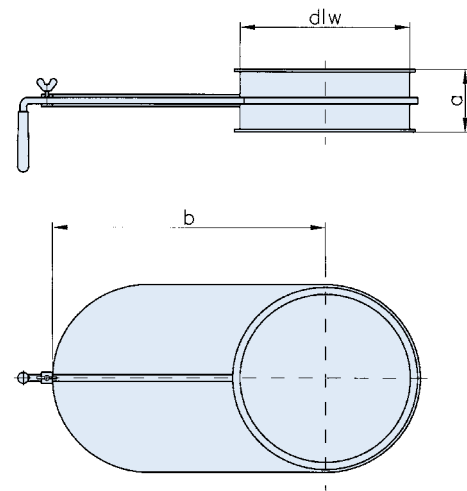
*AIRFLOW and PIPE  
REGULATOR GATES  
PIPE and  
OUTLET GATES  
REDLER- and  
SILO-OUTLET GATES*





**Luftregulierschieber**

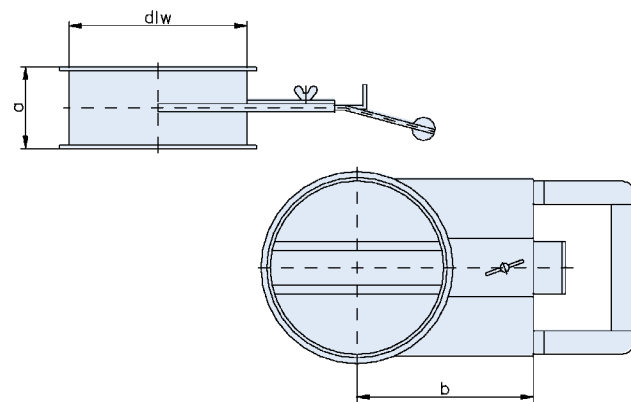
Airflow regulator gates



										DC 01	1,5 mm	DC 01	2 mm	DC 01	1,5 mm	DC 01	2 mm	VA 1.4301	1,5 mm	VA 1.4301	2 mm	
Nennweite Nominal diameter		Maße für 2 mm Rohrbau Measurements for 2 mm piping								pulverbeschichtet powder coated		pulverbeschichtet powder coated		galvanisch verzinkt electro galvanized		galvanisch verzinkt electro galvanized		Edelstahl stainless steel		Edelstahl stainless steel		
DN	dlw	a	b	c	e	f	g	h	kg	DN	Art.-Nr.		Art.-Nr.		Art.-Nr.		Art.-Nr.		Art.-Nr.		Art.-Nr.	
80	78	50	148						0,75	80	0811077				0812077				0813077			
100	99	58	175						1,10	100	1011077				1012077				1013077			
120	119	58	205						1,30	120	1211077				1212077				1213077			
150	149	75	250						1,75	150	1511077				1512077				1513077			
175	174	70	290						2,60	175	1711077				1712077				1713077			
200	199	70	335						3,40	200	2011077				2012077				2013077			
224	219	70	375						3,90	224	2211077				2212077				2213077			
250	249	75	410						4,65	250	2511077				2512077				2513077			
300	299	100	485						7,90	300			3021077				3022077					3023077
315	312	100	510						8,30	315			3121077				3122077					3123077
350	349	100	560						10,05	350			3521077				3522077					3523077
400	398	100	635						12,20	400			4021077				4022077					4023077
450	448	100	715						15,60	450			4521077				4522077					4523077
500	498	100	790						20,00	500			5021077				5022077					5023077
560	548	100	815						24,50	560			5621077				5622077					5623077
600	598	100	940						27,70	600			6021077				6022077					6023077
630	628	100	1030						30,00	630			6321077				6322077					6323077

**Rohrregulierschieber**

Pipe regulator gates

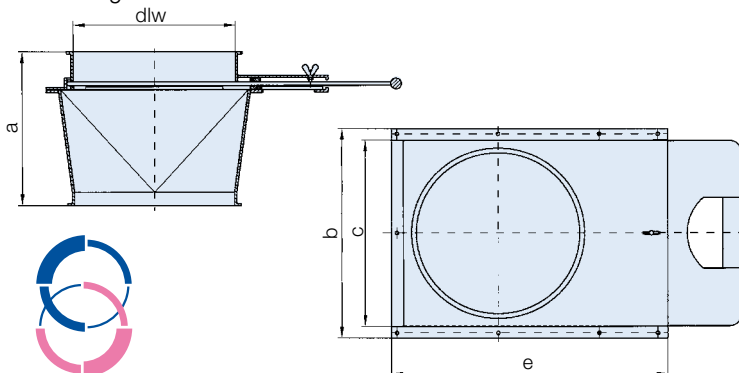


										DC 01	1,5 mm	DC 01	2 mm	DC 01	3 mm	DC 01	2 mm	VA 1.4301	1,5 mm	VA 1.4301	2 mm	
Nennweite Nominal diameter		Maße für 2 mm Rohrbau Measurements for 2 mm piping								pulverbeschichtet powder coated		pulverbeschichtet powder coated		pulverbeschichtet powder coated		galvanisch verzinkt electro galvanized		Edelstahl stainless steel		Edelstahl stainless steel		
DN	dlw	a	b	c	e	f	g	h	kg	DN	Art.-Nr.		Art.-Nr.		Art.-Nr.		Art.-Nr.		Art.-Nr.		Art.-Nr.	
80	78	70	90						0,60	80	0811079								0813079			
100	99	70	100						1,25	100			1021079									1023079
120	119	70	120						1,55	120			1221079									1223079
150	149	70	150						2,25	150			1521079									1523079
175	174	70	175						2,90	175			1721079									1723079
200	199	70	200						3,50	200			2021079									2023079
224	219	70	224						4,20	224			2221079									2223079
250	249	70	250						5,10	250			2521079									2523079
1)300	299	70	300						7,40	1)300			3021079									3023079

1) DN 300 ohne Feinregulierung  
1) DN 300 without fine adjustment

**Auslaufschieber mit Filzdichtung**

Outlet gates with felt seal



										DC 01	1,5 mm	DC 01	2 mm	DC 01	3 mm	DC 01	2 mm	VA 1.4301	1,5 mm	VA 1.4301	2 mm	
Nennweite Nominal diameter		Maße für 2 mm Rohrbau Measurements for 2 mm piping								pulverbeschichtet powder coated		pulverbeschichtet powder coated		pulverbeschichtet powder coated		galvanisch verzinkt electro galvanized		Edelstahl stainless steel		Edelstahl stainless steel		
DN	dlw	a	b	c	e	f	g	h	kg	DN	Art.-Nr.		Art.-Nr.		Art.-Nr.		Art.-Nr.		Art.-Nr.		Art.-Nr.	
80	78	150	160	120	225				2,05	80	0811080						*) 0812080		0813080			
100	99	103	160	120	225				2,20	100			1021080				1022080		1013080			1023080
120	119	137	180	140	251				3,30	120			1221080				1222080		1213080			1223080
150	149	150	220	180	295				4,50	150			1521080				1522080		1513080			1523080
175	174	212	245	200	320				6,10	175			1721080				1722080		1713080			1723080
200	199	202	290	250	410				7,95	200			2021080				2022080		2013080			2023080
224	219	210	320	280	420				8,90	224			2221080				2222080		2213080			2223080
250	249	217	345	300	432				10,20	250			2521080				2522080		2513080			2523080
300	299	277	395	350	512				14,80	300			3021080				3022080		3013080			3023080

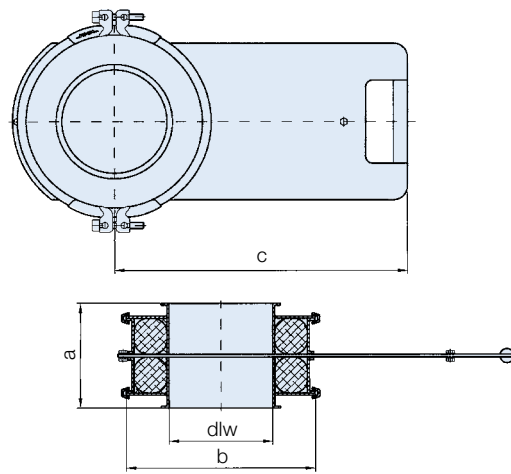
Technische Hinweise: siehe Seite 146/147  
Technical details: see page 146/147

\*) 1,5mm



### Schieber mit Ringdichtung

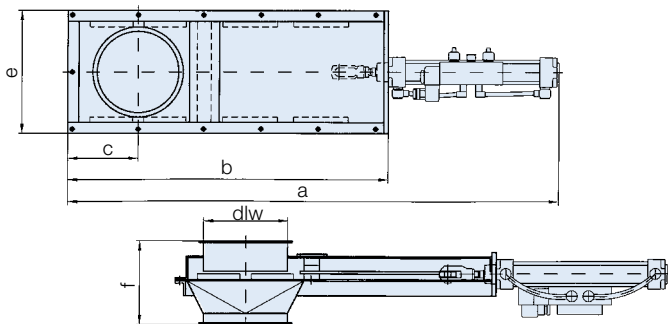
Regulator gate with ring seal



### Rohrschieber

pneumatisch betätigt, einschließlich Zylindereinheit, bestehend aus Zylinder, Magnetventil (monostabil) und 2 Magnetfeldschaltern (Schieber schließt bei Stromausfall)

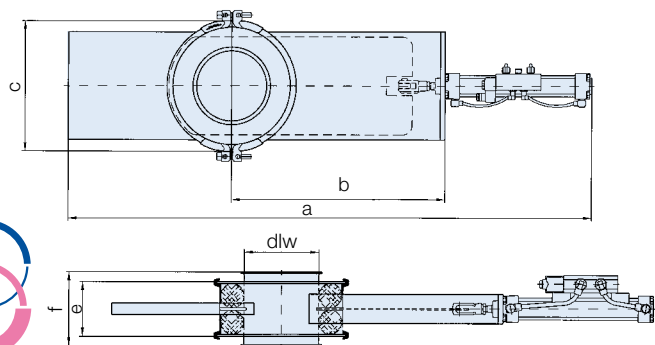
Pipe regulator gate, pneumatically operated, including cylinder-unit consisting of cylinder, solenoid-valve (monostable) and 2 proximity-reed switches (Gate closes in case of power failure)



### Schieber mit Ringdichtung

pneumatisch betätigt, einschließlich Zylindereinheit, bestehend aus Zylinder, Magnetventil (monostabil) und 2 Magnetfeldschaltern (Schieber schließt bei Stromausfall)

Regulator gate with ring seal, pneumatically operated, including cylinder-unit consisting of cylinder, solenoid-valve (monostable) and 2 proximity-reed switches (Gate closes in case of power failure)



Nennweite Nominal diameter		Maße für 2 mm Rohrbau Measurements for 2 mm piping								DC 01 1,5 mm	DC 01 2 mm	VA 1.4301 1,5 mm	VA 1.4301 2 mm
DN	dlw	a	b	c	e	f	g	h	kg	pulverbeschichtet powder coated	pulverbeschichtet powder coated	Edelstahl stainless steel	Edelstahl stainless steel
80	78	150	200	330					4,75	80	0811081		0813081
100	99	150	200	350					5,80	100		1021081	1023081
120	119	150	250	410					7,20	120		1221081	1223081
150	149	150	250	425					7,45	150		1521081	1523081
175	174	150	300	490					8,85	175		1721081	1723081
200	199	150	300	500					9,80	200		2021081	2023081
224	219	150	350	575					10,00	224		2221081	2223081
250	249	150	350	575					11,20	250		2521081	2523081
300	299	150	400	650					13,95	300		3021081	3023081

Nennweite Nominal diameter		Maße für 2 mm Rohrbau Measurements for 2 mm piping								DC 01 2 mm	VA 1.4301 2 mm	
DN	dlw	a	b	c	e	f	g	h	kg	pulverbeschichtet powder coated	Edelstahl stainless steel	
100	99	744	485	102,5	165	104				100	1021092	1023092
120	119	744	485	102,5	185	117				120	1221092	1223092
150	149	894	585	127,5	225	152				150	1521092	1523092
175	174	894	585	127,5	250	212				175	1721092	1723092
200	199	1077	717	152,5	300	202				200	2021092	2023092
224	219	1077	717	152,5	300	202				224	2221092	2223092
250	249	1227	817	177,5	350	217				250	2521092	2523092
300	299	1377	917	202,5	400	277				300	3021092	3023092

100	99	905	380	224	105	150				100	1021093	1023093
120	119	955	405	274	105	150				120	1221093	1223093
150	149	1105	455	274	105	150				150	1521093	1523093
175	174	1184	480	324	105	150				175	1721093	1723093
200	199	1333	558	324	105	150				200	2021093	2023093
224	219	1533	633	374	105	150				224	2221093	2223093
250	249	1533	633	374	105	150				250	2521093	2523093
300	299	1746	710	424	105	150				300	3021093	3023093

Technische Hinweise: siehe Seite 146/147  
Technical details: see page 146/147

### Endnummer für Fabrikat und Steuerspannung:

Bitte der 7stelligen Art.-Nr. zufügen.

Please add code for make and signal-current to our 7-digit-order-no.

Fabrikat Make	Steuerspannung Signal-current
....F1.....Festo.....	.....230 V, AC
....F3.....Festo.....	.....24 V, DC

Andere Fabrikate auf Anfrage  
Other products on request

### Endnummer für Fabrikat und Steuerspannung:

Bitte der 7stelligen Art.-Nr. zufügen.

Please add code for make and signal-current to our 7-digit-order-no.

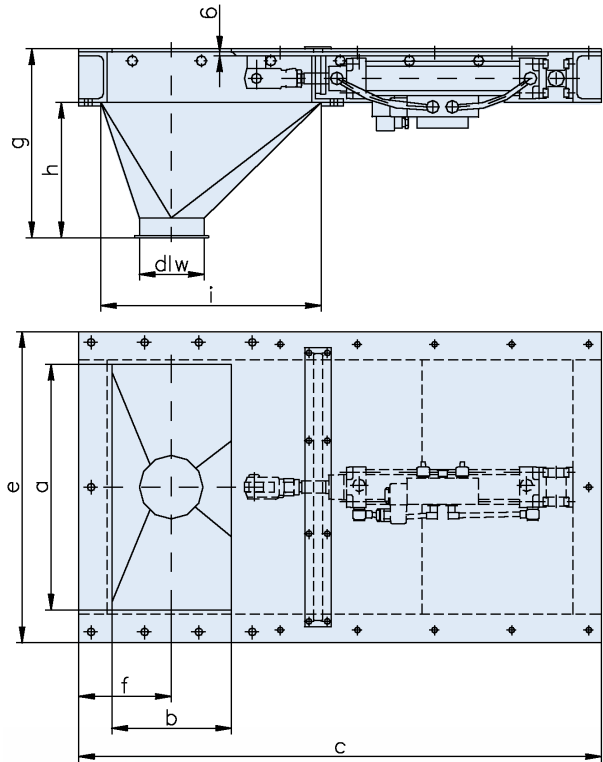
Fabrikat Make	Steuerspannung Signal-current
....F1.....Festo.....	.....230 V, AC
....F3.....Festo.....	.....24 V, DC

Andere Fabrikate auf Anfrage  
Other products on request

### Redler- Auslaufschieber / Querschchieber

Schieberplatte kugelgelagert, pneumatisch betätigt, einschließlich Zylindereinheit bestehend aus Zylinder, 5/2 Wege-Magnetventil und 2 Magnetfeldschaltern (Schieber schließt bei Stromausfall)

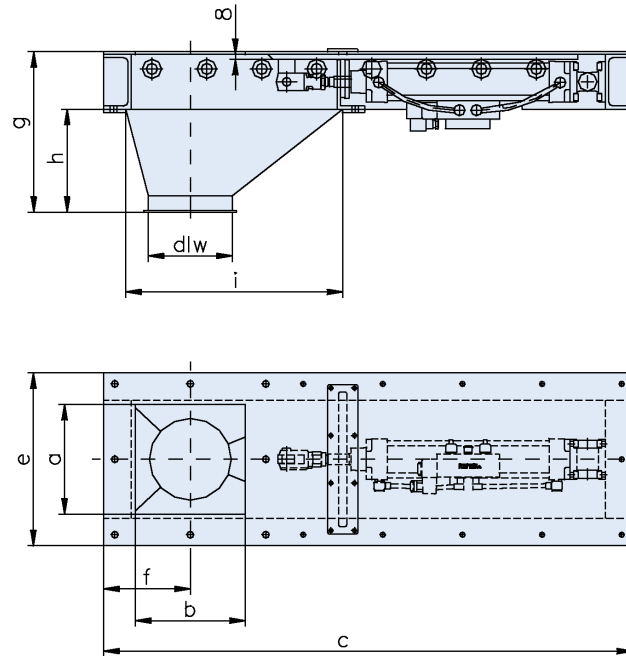
*Redler outlet gates / Cross-slides, valve plate runs on ball bearings, pneumatically operated, including cylinder unit consisting of cylinder, 5/2 way-solenoid-valve and 2 proximity-reed switches (Gate closes in case of power failure)*



### Silo - Auslaufschieber

Schieberplatte kugelgelagert, pneumatisch betätigt, einschließlich Zylindereinheit bestehend aus Zylinder, 5/2 Wege-Magnetventil und 2 Magnetfeldschaltern (Schieber schließt bei Stromausfall)

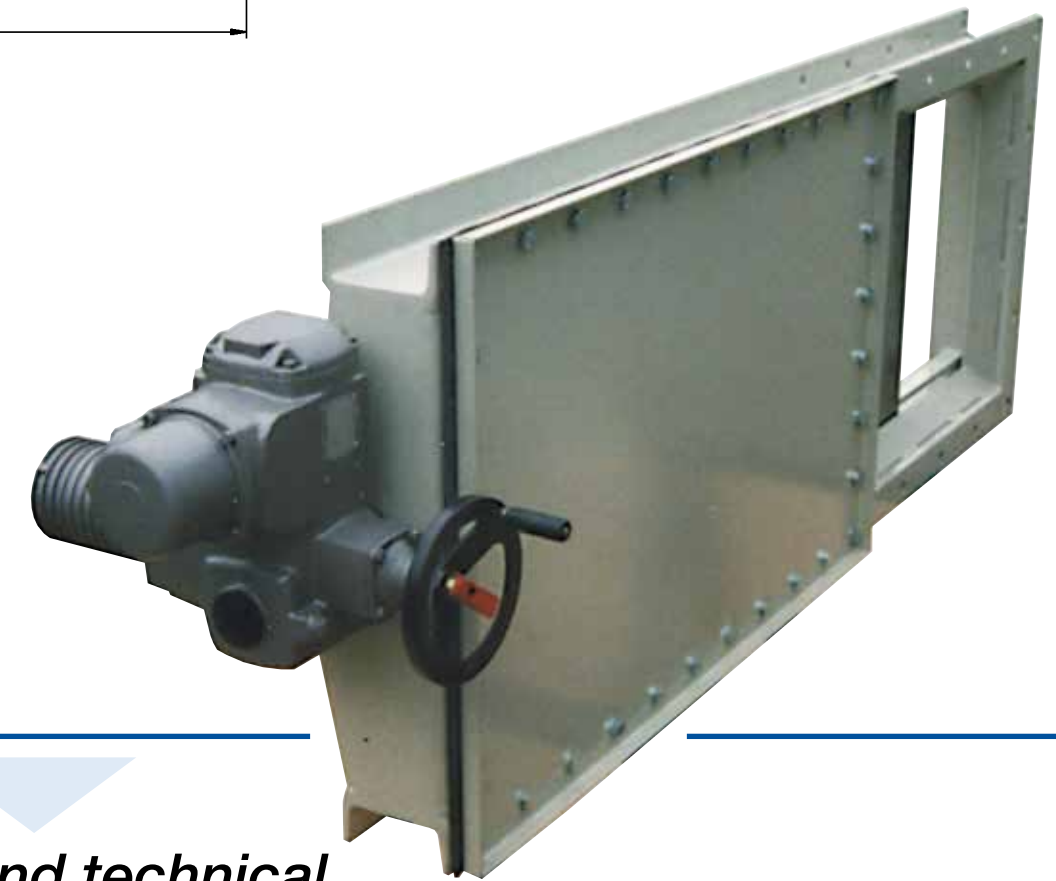
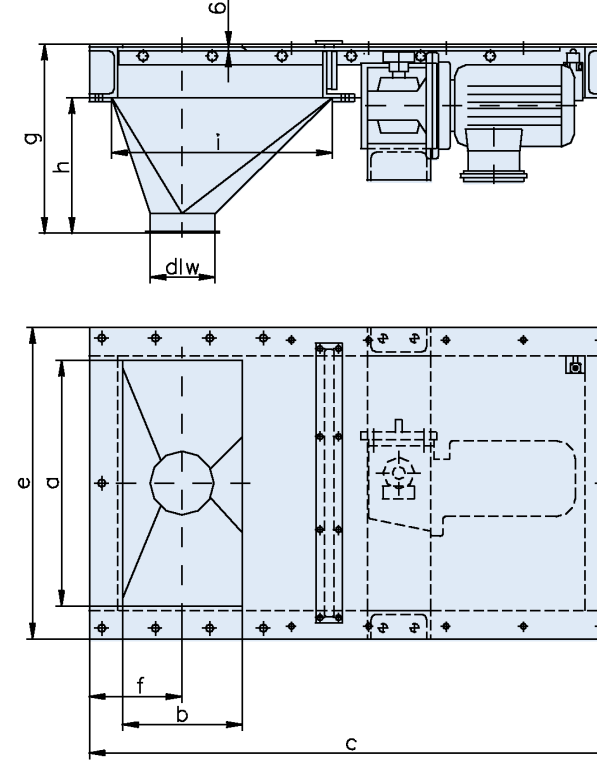
*Silo - outlet gates, valve plate runs on ball bearings, pneumatically operated, including cylinder unit consisting of cylinder, 5/2 way-solenoid-valve and 2 proximity-reed switches (Gate closes in case of power failure)*



### Redler- Auslaufschieber / Querschchieber

Schieberplatte kugelgelagert, elektrisch betätigt, mit Schnecken-Getriebemotor und 2 Endschaltern

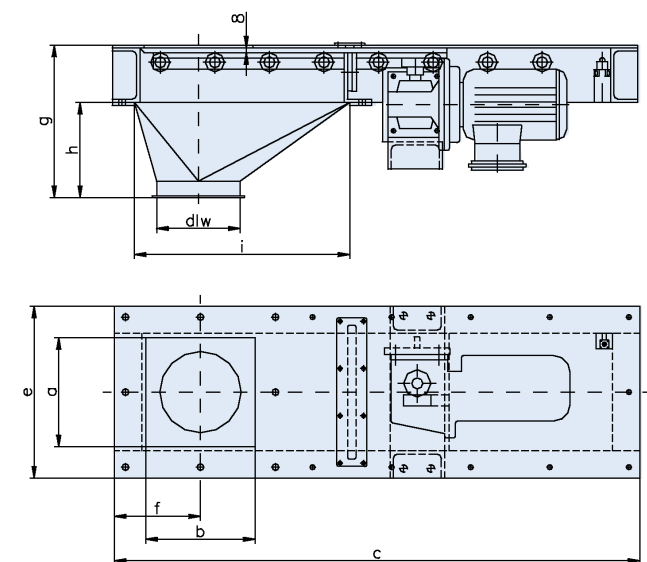
*Redler outlet gates / Cross-slides, valve plate runs on ball bearings, electrically operated with worm-gear motor and 2 limit switches*



### Silo - Auslaufschieber

Schieberplatte kugelgelagert, elektrisch betätigt, mit Schnecken-Getriebemotor und 2 Endschaltern

*Silo - outlet gates, valve plate runs on ball bearings, electrically operated, with worm-gear motor and 2 limit switches*



Preise und technische Spezifikationen auf Anfrage!

Prices and technical specifications on request!



### Luftregulierschieber:

**Anwendung:**  
Regulierung bzw. Absperrung von Be- und Entlüftungsleitungen

**ACHTUNG:**  
- Nicht für Schüttgüter geeignet!  
- Keine staubdichte Absperrung!

### Schieber mit Ringdichtung:

**Anwendung:**  
Absperrung von Luftleitungen

**Ausführung:**  
- Umlaufende Ringdichtung  
- Staubdicht nach außen und in Förderrichtung

**ACHTUNG:**  
- Nicht für Absperrung von Schüttgütern oder staubhaltiger Luft geeignet!

### Auslaufschieber mit Filzdichtung:

**Anwendung:**  
Drucklose Förderung von körnigen Schüttgütern

**Ausführung:**  
- Beidseitige Abdichtung nach außen mittels Filzdichtung

### Rohrregulierschieber:

**Anwendung:**  
Regulierung von Luft oder feinkörnigen, nicht abrasiven Produkten

**Ausführung:**  
- Zweiteilig ausgeführte Schieberplatte mit Feinregulierung  
- Feinregulierung (30mm) getrennt verstellbar  
- Arretierung durch Flügelschraube

**ACHTUNG:**  
- Keine Abdichtung nach außen!

### Rohrschieber pneumatisch:

**Anwendung:**  
Für frei fließende körnige und pulverige Schüttgüter  
Absperrung von Rohrsystemen ohne Überdruck

**Ausführung:**  
- Abdichtung nach außen durch Filzabstreifer  
- Schieberplatte 5mm stark  
- Rohrschieber schließt bei Stromausfall

**ACHTUNG:**  
- Austausch der Dichtungen ohne Demontage des Rohrschiebers aus der Rohrleitung!

### Schieber mit Ringdichtung pneumatisch:

**Anwendung:**  
Absperrung von Luftleitungen

**Ausführung:**  
- Staubdicht nach außen und in Förderrichtung durch Schaumgummi-Ringdichtung  
- Schieberplatte 3 mm stark  
- Rohrschieber schließt bei Stromausfall

**ACHTUNG:**  
Nicht für Absperrung von Schüttgütern oder staubhaltiger Luft geeignet!



### Airflow regulator gates:

**Application:**  
Regulation or shutoff of ventilation and exhaust lines

**CAUTION:**  
- Not suitable for bulk goods!  
- No dust proof shutoff!

### Regulator gates with ringseal:

**Application:**  
Shutoff of air-flow-systems

**Design:**  
- Surrounding ring seal  
- Dust proof towards outside environment and in direction of pipeline

**CAUTION:**  
- Not applicable for shut-off of bulk goods or dusty air!

### Outlet gates with felt seal:

**Application:**  
Pressureless transport of granular bulk goods

**Design:**  
- Sealed with felt seal on both sides

### Pipe regulator gates:

**Application:**  
Regulation of air flow or fine grained, non abrasive product flow

**Design:**  
- Two-part cross-slide blade with fine adjustment  
- with separate fine adjustment, 300mm wide  
- Locking with wing bolt

**CAUTION:**  
- No sealing towards outside!

### Pipe regulator gates, pneumatically operated:

**Application:**  
Granular, powder-like bulk goods free flowing  
Shutoff of pipe lines without overpressure

**Design:**  
- Sealing towards outside environment by means of felted wiper sealingside  
- plate 5mm thick  
- Pipe regulator gate closes in case of power failure

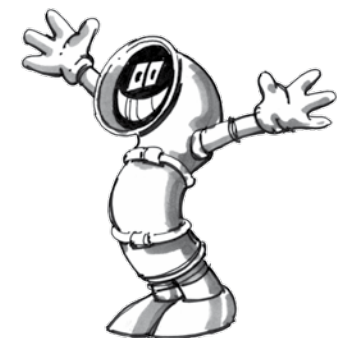
**CAUTION:**  
- Replacement of sealings without dismantling pipeline!

### Regulator gates with ringseal, pneumatically operated:

**Application:**  
Shutoff of airflow systems

**Design:**  
- Dust proof towards outside environment and in direction of conveyance by means of foam rubber ringseal  
- side plate 3mm thick  
- Regulator gate closes in case of power failure

**CAUTION:**  
- Not applicable for shut-off of bulk goods or dusty air!





QUALITÄT hat viele Gesichter  
QUALITY has many faces

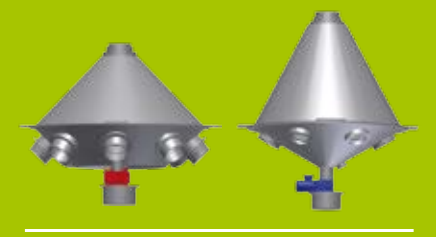
-  Carsten Kürbis - KMH
-  Jürgen Kahs - KMH
-  Oliver Borchers - KMH



# 10

**DREHROHRVERTEILER**

SWING SPOUT  
DISTRIBUTORS



10



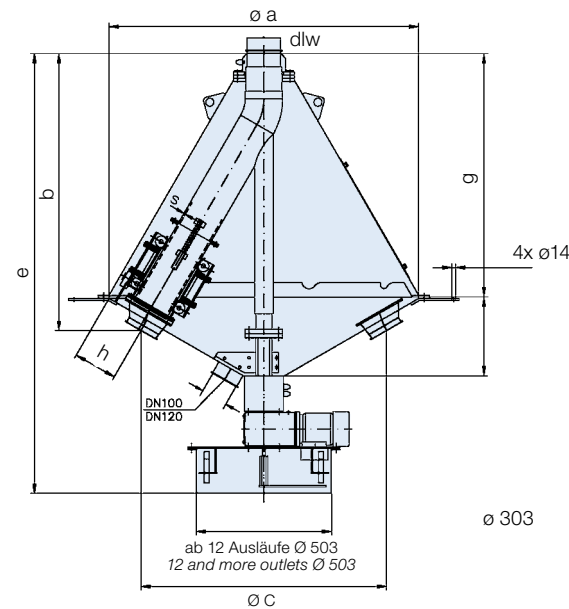
148 **KMH**  
BASIC

**KMH**  
KAMMANN METALLBAU



**Drehrohrverteiler 60°, nicht staubdicht, elektrisch betätigt**

Swing spout distributors 60°, not dust proof, electrically operated



**Technische Daten:**

Das Drehrohrverteilergehäuse besteht aus zwei miteinander verschraubten Trichtern. Im oberen Trichter ist eine Inspektionsluke mit Sicherheitsschalter. Das Drehrohr mit Schieberrohr ist im Gehäuse untergebracht. Die Schieberrohrdichtung wird durch Federkraft auf den angewählten Auslauf gedrückt (nicht staubdicht). Abstützung durch 4 Konsolen am Untertrichter. Der Drehrohrverteiler ist für die drucklose Verteilung von frei fließenden, nicht haftenden, körnigen Schüttgütern im freien Fall geeignet.

**Der Drehrohrverteiler darf nicht im Produktstrom geschaltet werden!**

Produktförderung von oben auf einen der Ausläufe. Die Anschlussrohre müssen spannungsfrei montiert werden. Drehstrom-Getriebemotor, Fabrikat Getriebebau Nord, Motorspannung 400 V, 50 Hz, Leistungsaufnahme 0,12 KW Drehzahl 1,6 U/min Induktive Endschalter, PNP, jeweils 1 Öffner und 1 Schließer pro Auslauf. Alle Anschlüsse sind im Anschlusskasten auf Klemmen geführt.

**Technical details:**

The rotary-head distributor's casing consists of two funnels screwed together. The upper funnel has an inspection door with a safety switch. The turn-pipe and sliding-pipe are mounted in the casing. The sliding pipe is pressed by spring tension onto the selected outlet sleeve (not pressure tight). Support by 4 support plates on lower funnel. The rotary-head distributor is suitable for the pressureless transport of flour or granular products only in free fall.

**Do not operate rotary-head distributor during production flow!**

Production flow from above to the outlet sleeves. The connection pipes to the outlet sleeves have to be mounted in tension-free performance. Rotary current gear motor, voltage 400 V, 50 Hz. Power input 0.12 KW. Number of revolutions 1.6/min. Inductive proximity switches. One opening contact, one closing contact.

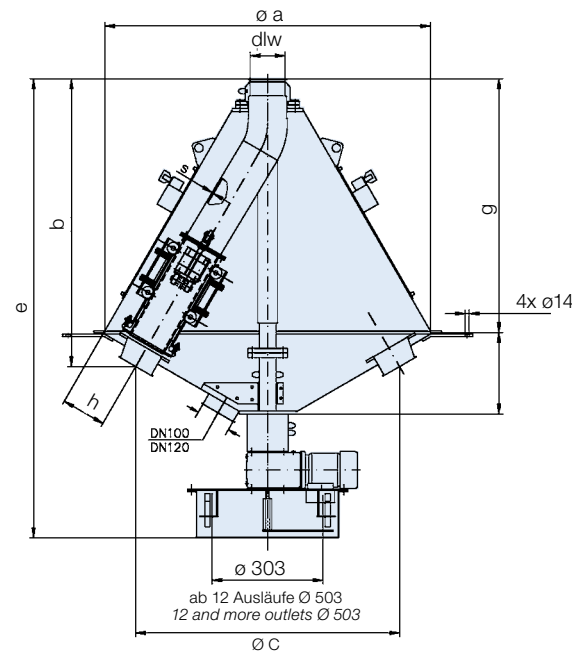
Nennweite Nominal diameter		Maße Measurements									Ausläufe outlets										
DN	dlw	a	b	c	e	f	g	h	s	DN		4	6	8	10	12	14	16	18	20	
100	98									100	Art.-Nr.	1004100	1006100	1008100	1010100	1012100	1014100				
100	98									100	Art.-Nr.							1016100	1018100	1020100	
120	118									120	Art.-Nr.	1204100	1206100	1208100	1210100	1212100					
120	118									120	Art.-Nr.						1214100	1216100	1218100	1220100	
150	148									150	Art.-Nr.	1504100	1506100	1508100	1510100						
150	148									150	Art.-Nr.					1512100	1514100	1516100			
150	148									150	Art.-Nr.								1518100	1520100	
175	173									175	Art.-Nr.	1704100	1706100	1708100							
175	173									175	Art.-Nr.				1710100	1712100	1714100				
175	173									175	Art.-Nr.							1716100	1718100	1720100	
200	198									200	Art.-Nr.	2004100	2006100	2008100							
200	198									200	Art.-Nr.				2010100	2012100					
200	198									200	Art.-Nr.						2014100	2016100	2018100	2020100	
250	248									250	Art.-Nr.	2504100	2506100								
250	248									250	Art.-Nr.			2508100	2510100						
250	248									250	Art.-Nr.					2512100	2514100	2516100			
300	298									300	Art.-Nr.	3004100	3006100	3008100							
300	298									300	Art.-Nr.				3010100	3012100	3014100				

Maße auf Anfrage  
Dimensions on request

► Mehrpreis für produktberührende Teile aus Edelstahl (1.4301) auf Anfrage  
Additional price for stainless steel (1.4301) parts contracting upon request

**Drehrohrverteiler 60°, staubdicht, elektrisch betätigt**

Rotary-head distributors 60°, dust proof, electrically operated



**Technische Daten:**

Das Drehrohrverteilergehäuse besteht aus zwei miteinander verschraubten Trichtern. Im oberen Trichter befinden sich zwei Inspektionsluken mit Sicherheitsschalter. Das Drehrohr mit Schieberrohr ist im Gehäuse untergebracht. Das Schieberrohr wird pneumatisch auf den angewählten Auslauf gepresst. Abstützung durch 4 Konsolen am Untertrichter. Der Drehrohrverteiler ist für die Verteilung von nicht haftenden, frei fließenden Schüttgütern bis zu einem Überdruck von 1,0 bar (bei gefährlichen Fördermedien 0,5 bar) im Rohrsystem geeignet.

**Der Drehrohrverteiler darf nicht im Produktstrom geschaltet werden!**

Produktförderung von oben auf einen der Ausläufe. Die Anschlussrohre müssen spannungsfrei montiert werden. Erforderliche Druckluftversorgung min. 6 bar. Drehstrom Getriebemotor, Fabrikat Getriebemotor Nord, Motorspannung 400V, 50 Hz, Leistungsaufnahme 0,12 KW, Drehzahl 1,6 U/min. Monostabiles Magnetventil Spannung 230V AC. Induktive Endschalter, PNP, jeweils 1 Öffner und 1 Schließer pro Auslauf. Alle Anschlüsse inkl. Druckwächter sind im Anschlusskasten auf Klemmen geführt.

**Technical details:**

The rotary-head distributor's casing consists of two funnels screwed together. The upper funnel has an inspection door with a safety switch. The turn-pipe and sliding-pipe are mounted in the casing. The sliding pipe is pressed by cylinder onto the selected outlet sleeve. Support by 4 support plates on lower funnel. The rotary-head distributor is suitable for the transport of flour or granular products up to an overpressure of 1 bar (for dangerous materials 0,5 bar) within the pipeline system.

**Do not operate rotary-head distributor during production flow!**

Production flow from above to the outlet sleeves. The connection pipes to the outlet sleeves have to be mounted in tension-free performance. Required compressed-air connection min. 6 bar. Rotary current gear motor, voltage 400V, 50Hz. Power input 0.12 KW. Number of revolutions 1.6/min. Solenoid valve voltage 230V AC. Inductive proximity switches. One opening contact, one closing contact.

Nennweite Nominal diameter		Maße Measurements									Ausläufe outlets											
DN	dlw	a	b	c	e	f	g	h	s		DN		4	6	8	10	12	14	16	18	20	
100	98										100	Art.-Nr.	1004103	1006103	1008103	1010103	1012103	1014103				
100	98										100	Art.-Nr.							1016103	1018103	1020103	
120	118										120	Art.-Nr.	1204103	1206103	1208103	1210103	1212103					
120	118										120	Art.-Nr.						1214103	1216103	1218103		
150	148										150	Art.-Nr.	1504103	1506103	1508103	1510103						
150	148										150	Art.-Nr.					1512103	1514103	1516103			
150	148										150	Art.-Nr.								1518103	1520103	
175	173										175	Art.-Nr.	1704103	1706103	1708103							
175	173										175	Art.-Nr.				1710103	1712103	1714103				
175	173										175	Art.-Nr.							1716103	1718103	1720103	
200	198										200	Art.-Nr.	2004103	2006103	2008103	2010103	2012103					
200	198										200	Art.-Nr.							2014103	2016103	2018103	
250	248										250	Art.-Nr.	2504103	2506103	2508103	2510103						
250	248										250	Art.-Nr.					2512103	2514103	2516103			
300	298										300	Art.-Nr.	3004103	3006103	3008103							
300	298										300	Art.-Nr.				3010103	3012103	3014103				

Maße auf Anfrage  
Dimensions on request

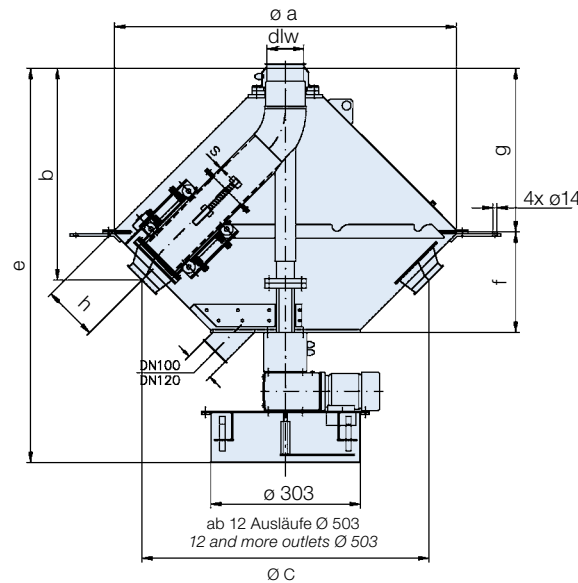
➤ **Mehrprijs für produktberührende Teile aus Edelstahl (1.4301) auf Anfrage**  
Additional price for stainless steel (1.4301) parts contracting upon request

➤ **Drehrohrweichen mit Abdeckung der nicht genutzten Ausläufe (Restlaufabdeckung) auf Anfrage.**  
Rotary head switch with covers for the unused outlet sleeves available on demand.



**Drehrohrverteiler 45°, nicht staubdicht, elektrisch betätigt**

*Rotary-head distributors 45°, not dust proof, electrically operated*



**Technische Daten:**

Das Drehrohrverteilergehäuse besteht aus zwei miteinander verschraubten Trichtern. Im oberen Trichter befinden sich zwei Inspektionsluken mit Sicherheitsschalter. Das Drehrohr ist im Gehäuse untergebracht. Das Schieberohr wird pneumatisch auf den angewählten Auslauf gepresst. Abstützung durch 4 Konsolen am Untertrichter. Der Drehrohrverteiler ist für die drucklose Verteilung von frei fließenden, nicht haftenden, körnigen Schüttgütern im freien Fall geeignet.

**Der Drehrohrverteiler darf nicht im Produktstrom geschaltet werden!**

Produktförderung von oben auf einen der Ausläufe.  
Die Anschlussrohre müssen spannungsfrei montiert werden.  
Drehstrom-Getriebemotor, Fabrikat Getriebebau Nord,  
Motorspannung 400V, 50 Hz, Leistungsaufnahme 0,12 KW,  
Drehzahl 1,6 U/min.  
Induktive Endschalter, PNP, jeweils 1 Öffner und 1 Schließer pro Auslauf. Alle Anschlüsse sind im Anschlusskasten auf Klemmen geführt.

**Technical details:**

The rotary-head distributor's casing consists of two funnels screwed together. The upper funnel has an inspection door with a safety switch. The turn-pipe and sliding-pipe are mounted in the casing. The sliding pipe is pressed by spring tension onto the selected outlet sleeve (not pressure tight). Support by 4 support plates on lower funnel. The rotary-head distributor is suitable for the pressureless transport of flour or granular products only in free fall.

**Do not operate rotary-head distributor during production flow!**

Production flow from above to the outlet sleeves. The connection pipes to the outlet sleeves have to be mounted in tension-free performance. Rotary current gear motor, voltage 400V, 50 Hz. Power input 0,12 KW. Number of revolutions 1.6/min. Inductive proximity switches. One opening contact, one closing contact.

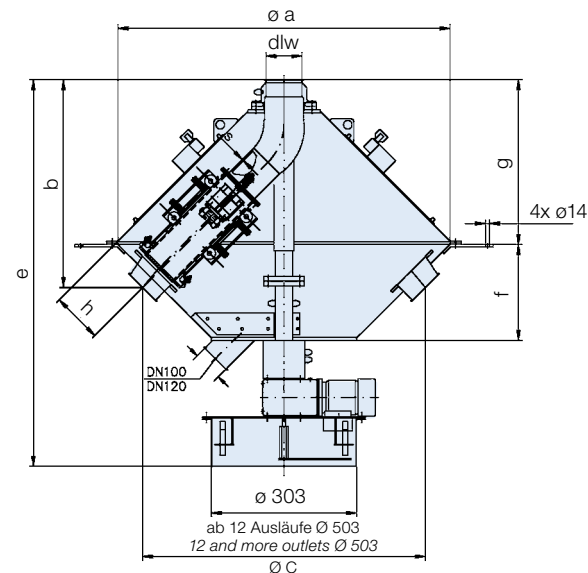
Nennweite Nominal diameter		Maße Measurements									Ausläufe outlets									
DN	dlw	a	b	c	e	f	g	h	s	DN	4	6	8	10	12	14	16	18	20	
100	98									100	Art.-Nr.	1004102	1006102	1008102	1010102	1012102	1014102			
100	98									100	Art.-Nr.						1016102	1018102	1020102	
120	118									120	Art.-Nr.	1204102	1206102	1208102	1210102	1212102	1214102			
120	118									120	Art.-Nr.						1216102	1218102	1220102	
150	148									150	Art.-Nr.	1504102	1506102	1508102	1510102	1512102				
150	148									150	Art.-Nr.						1514102	1516102		
150	148									150	Art.-Nr.							1518102	1520102	
175	173									175	Art.-Nr.	1704102	1706102	1708102	1710102					
175	173									175	Art.-Nr.					1712102	1714102			
175	173									175	Art.-Nr.						1716102	1718102	1720102	
200	198									200	Art.-Nr.	2004102	2006102	2008102						
200	198									200	Art.-Nr.				2010102	2012102				
200	198									200	Art.-Nr.						2014102	2016102	2018102	2020102
250	248									250	Art.-Nr.	2504102	2506102							
250	248									250	Art.-Nr.			2508102	2510102					
250	248									250	Art.-Nr.					2512102	2514102	2516102		
300	298									300	Art.-Nr.	3004102	3006102	3008102						
300	298									300	Art.-Nr.				3010102	3012102	3014102			

Maße auf Anfrage  
Dimensions on request

► **Mehrprijs für produktberührende Teile aus Edelstahl (1.4301) auf Anfrage**  
Additional price for stainless steel (1.4301) parts contracting upon request

### Drehrohrverteiler 45°, staubdicht, elektrisch betätigt

Rotary-head distributors 45°, dust proof, electrically operated



#### Technische Daten:

Das Drehrohrverteilergehäuse besteht aus zwei miteinander verschraubten Trichtern. Im oberen Trichter befinden sich zwei Inspektionsluken mit Sicherheitsschalter. Das Drehrohr mit Schieberrohr ist im Gehäuse untergebracht. Das Schieberrohr wird pneumatisch auf den angewählten Auslauf gepresst.

Abstützung durch 4 Konsolen am Untertrichter. Der Drehrohrverteiler ist für die Verteilung von nicht haftenden, frei fließenden Schüttgütern bis zu einem Überdruck von 1,0 bar (bei gefährlichen Fördermedien 0,5 bar) im Rohrsystem geeignet.

#### Der Drehrohrverteiler darf nicht im Produktstrom geschaltet werden!

Produktförderung von oben auf einen der Ausläufe.  
Die Anschlussrohre müssen spannungsfrei montiert werden. Erforderliche Druckluftversorgung min. 6 bar.  
Drehstrom-Getriebemotor, Fabrikat Getriebbau Nord, Motorspannung 400 V, 50 Hz, Leistungsaufnahme 0,12 KW, Drehzahl 1,6 U/min.  
Monostabiles Magnetventil Spannung 230 V AC. Induktive Endschalter, PNP, jeweils 1 Öffner und 1 Schließer pro Auslauf. Alle Anschlüsse inkl. Druckwächter sind im Anschlusskasten auf Klemmen geführt.

#### Technical details:

The rotary-head distributor's casing consists of two funnels screwed together. The upper funnel has an inspection door with a safety switch. The turn-pipe and sliding-pipe are mounted in the casing. The sliding pipe is pressed by cylinder onto the selected outlet sleeve. Support by 4 support plates on lower funnel. The rotary-head distributor is suitable for the transport of flour or granular products up to an overpressure of 1.0 bar (for dangerous materials 0,5 bar) within the pipeline system.

#### Do not operate rotary-head distributor during production flow!

Production flow from above to the outlet sleeves. The connection pipes to the outlet sleeves have to be mounted in tension-free performance.  
Required compressed-air connection min. 6 bar.  
Rotary current gear motor, voltage 400 V, 50Hz.  
Power input 0.12 KW. Number of revolutions 1.6/min.  
Solenoid valve voltage 230 V AC. Inductive proximity switches. One opening contact, one closing contact.

Nennweite Nominal diameter		Maße Measurements									Ausläufe outlets									
DN	dlw	a	b	c	e	f	g	h	s	DN	4	6	8	10	12	14	16	18	20	
100	98										Art.-Nr.	1004104	1006104	1008104	1010104	1012104	1014104			
100	98										Art.-Nr.						1016104	1018104	1020104	
120	118										Art.-Nr.	1204104	1206104	1208104	1210104	1212104				
120	118										Art.-Nr.					1214104	1216104	1218104		
150	148										Art.-Nr.	1504104	1506104	1508104	1510104	1512104				
150	148										Art.-Nr.					1514104	1516104			
175	173										Art.-Nr.	1704104	1706104	1708104						
175	173										Art.-Nr.				1710104	1712104	1714104			
200	198										Art.-Nr.	2004104	2006104	2008104	2010104	2012104				
250	248										Art.-Nr.	2504104	2506104	2508104	2510104					
300	298										Art.-Nr.	3004104	3006104	3008104						

Maße auf Anfrage  
Dimensions on request

#### Mehrprijs für produktberührende Teile aus Edelstahl (1.4301) auf Anfrage

Additional price for stainless steel (1.4301) parts contracting upon request

#### Drehrohrweichen mit Abdeckung der nicht genutzten Ausläufe (Restlaufabdeckung) auf Anfrage.

Rotary head switch with covers for the unused outlet sleeves available on demand.



QUALITÄT hat viele Gesichter  
QUALITY has many faces

-  Hauke Schulenberg - KMH
-  Martin Williams - ITS
-  Stephen Mc Donald - KMH
-  Jutta Tröger - GEMA ANLAGENTECHNIK
-  Lars Dommershausen - KMH
-  Stephan Nickisch - KMH



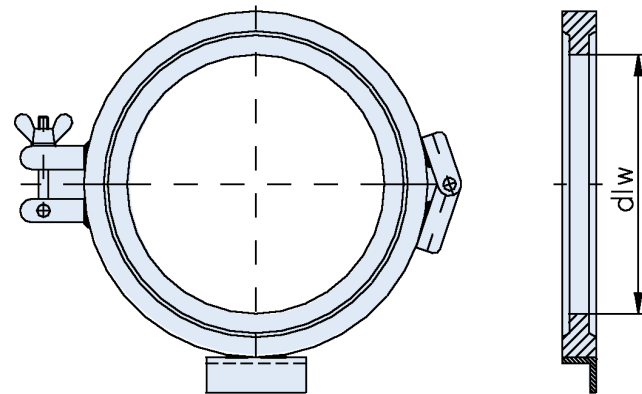
11

ZUBEHÖR  
ACCESSORIES





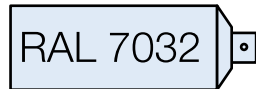
**Abschneid- und Bördelvorrichtungen**  
Cutting and flange fixtures



Nennweite Nominal diameter		Maße für 2 mm Rohrbau Measurements for 2 mm piping						
DN	dlw	a	b	c	e	f	g	kg
80	80							3,50
100	102							4,50
120	122							5,80
150	152							6,20
175	176							5,70
200	202							6,80
224	222							7,00
250	252							7,20
300	302							7,90
315	316							8,20
350	352							9,40
400	401							10,90

DN	Art.-Nr.
80	0800085
100	1000085
120	1200085
150	1500085
175	1700085
200	2000085
224	2200085
250	2500085
300	3000085
315	3100085
350	3500085
400	4000085

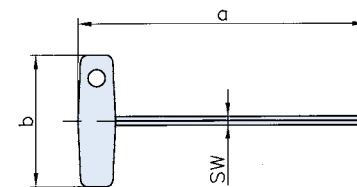
**Sprühlack RAL 7032, 400ml**  
Laquer spray RAL 7032, 400ml



Andere Farben auf Anfrage  
Other colours on request

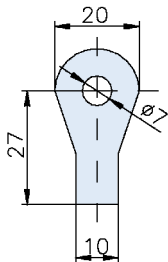
Art.-Nr.
1000185

**Sechskant-Schraubendreher**  
Hexagonal screwdrivers



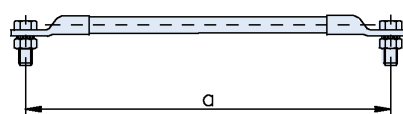
SW = 5 mm	SW = 6 mm
0800059	1000059

**Erdungslaschen**  
Grounding lugs



lose / loose	geheftet / tacked
Art.-Nr.	Art.-Nr.
1000067	

**Erdungskabel**  
Earthing wires



Erdungskabel 16mm<sup>2</sup>  
inkl. Schrauben M 6x16, Muttern und  
Zahnscheiben, 1.4301  
Earthing wires 16 mm<sup>2</sup>  
incl. screws M 6x16, nuts and lockwasher,  
1.4301

120 mm lang	230 mm lang	330 mm lang	430 mm lang
Art.-Nr.	Art.-Nr.	Art.-Nr.	Art.-Nr.
1200067	2300067	3300067	4300067

**Gewindestangen M 10, 1000 lg, DIN 975**  
Threaded rods M 10, 1000 kg, DIN 975

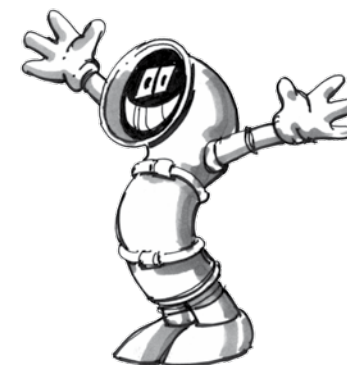
**Befestigungsbügel**  
Fastening clips

**Stockschrauben M 10**  
Hanger bolts M 10

**Sechskantmuttern M 10, DIN 934**  
Hexagonal nuts M 10, DIN 934

**Langmuttern M 10, DIN 6334**  
Double nuts M 10, DIN 6334

Nennweite Nominal diameter				ST verzinkt galvanized			
DN	dlw	a	kg	DN	Art.-Nr.		
		1000	0,50		1000063		
		45	0,10		1000064		
		100	0,05		1200066		
					1000066		
					1100066		





## Allgemeine Liefer- und Zahlungsbedingungen

### § 1 Allgemeines, Geltungsbereich

- Unsere Allgemeinen Liefer- und Zahlungsbedingungen gelten gegenüber Unternehmern im Sinne von § 310 Abs. 1 in Verbindung mit § 14 Bürgerliches Gesetzbuch (im Folgenden „BGB“ genannt); Unternehmer in diesem Sinne sind natürliche oder juristische Personen oder rechtsfähige Personengesellschaften, mit denen in Geschäftsbeziehung getreten wird und die in Ausübung einer gewerblichen oder selbständigen beruflichen Tätigkeit handeln.
- Die nachstehenden Bedingunge gelten für alle unsere Angebote und Lieferungen. Sie gelten für alle gegenwärtigen und zukünftigen Geschäftsbeziehungen, selbst wenn sie nicht nochmals ausdrücklich vereinbart werden.
- Einkaufsbedingungen des Kunden werden nicht Vertragsbestandteil. Sie werden auch dann nicht anerkannt, wenn wir ihnen nicht nochmals nach Eingang bei uns ausdrücklich widersprechen. Spätestens mit der Entgegennahme der von uns gelieferten Waren und Leistungen gelten unsere allgemeinen Liefer- und Zahlungsbedingungen als angenommen. Abweichende Vereinbarungen sind nur dann verbindlich, wenn sie von uns schriftlich bestätigt werden.
- Die Rechte aus diesem Vertrag sind nicht übertragbar.

### § 2 Angebote, Vertragsschluss, Angebotsunterlagen

- Alle unsere Angebote, mündlich oder schriftlich unterbreitet, sind freibleibend gestellt und unverbindlich; sie verpflichten nicht zur Lieferung. Mit der Bestellung der Ware erklärt der Kunde verbindlich, die bestellte Ware erwerben bzw. den Auftrag erteilen zu wollen. Wir sind berechtigt, das in der Bestellung liegende Vertragsangebot innerhalb von zwei Wochen nach Eingang bei uns anzunehmen. Die Annahme kann entweder schriftlich oder durch Auslieferung der Ware an den Kunden erklärt werden. Für den Umfang der vertraglich geschuldeten Leistung ist ausschließlich unsere Auftragsbestätigung maßgebend.
- Abschlüsse mit Vertretern sind für den Kunden bindend, für uns erst durch schriftliche Bestätigung.
- An allen zum Angebot gehörenden Unterlagen behalten wir uns das Alleineigentum und Urheberrecht vor. Diese Unterlagen dürfen nicht ohne unsere vorherige Zustimmung Dritten zugänglich gemacht werden. Kommt der Auftrag nicht zustande, sind die Unterlagen an uns zurückzugeben. Preise für einzelne Positionen als Angebote haben nur Gültigkeit bei Erteilung des Gesamtauftrages dieses Angebotes. Zeichnungen, Ablichtungen, Maße, Gewichte oder sonstige Leistungsdaten sind nur verbindlich, wenn dies ausdrücklich schriftlich vereinbart wird.
- Bestellt der Kunde die Ware auf elektronischem Wege, werden wir den Zugang der Bestellung unverzüglich bestätigen. Die Zugangsbestätigung stellt noch keine verbindliche Annahme der Bestellung dar. Die Zugangsbestätigung kann mit der Annahmeerklärung verbunden werden. Sofern der Verbraucher die Ware auf elektronischem Wege bestellt, wird der Vertragstext von uns gespeichert und dem Kunden auf Verlangen nebst den vorliegenden AGB per E-Mail zugesandt.
- Änderungen der Konstruktion, der Werkstoffwahl, der Spezifikation und der Bauart behalten wir uns auch nach Absendung einer Auftragsbestätigung vor, sofern diese Änderungen weder der Auftragsbestätigung noch der Spezifikation des Kunden widersprechen. Der Kunde wird über diese Änderungen und über Änderungsvorschlägen unsererseits einverstanden, soweit diese für ihn zumutbar sind.

### § 3 Toleranzen

Für die Erfüllung der maßlichen Eigenschaften unserer Produkte gelten Toleranzen. Sofern wir als Lieferant nicht ausdrücklich etwas anderes mitteilen, fertigen wir im Rahmen unserer Norm-Toleranzen: Durchmesser und Rundheit entsprechend DIN 1626, Längen- und Winkelmaße entsprechend DIN ISO 2768-1-V (Ausnahme: Winkeltoleranz +/- 1° für ballige Segmente). Unsere Produkte gelten als einwandfrei, wenn die ausgelieferten Produkte maßlich innerhalb unserer Norm-Toleranzen liegen.

### § 4 Preisgestaltung

- Unsere Preise ergeben sich aus der Auftragsbestätigung. Sie verstehen sich ab Werk, ausschließlich Verpackung und sonstiger Versand - und Transportkosten sowie unverzollt (Ausland).
- Sofern sich zwischen Vertragsabschluss und Lieferung oder Leistung die Preise unserer Vorlieferanten, unsere Kosten (z. B. Frachterhöhungen, Lohn- und Rohstoffpreiserhöhungen etc.) oder unsere Abgabe erhöhen bzw. solche neu eingeführt werden, sind wir berechtigt, den Preis entsprechend zu erhöhen, es sei denn, dass der Preis ausdrücklich als Festpreis bestätigt worden ist.
- Berücksichtigen wir Änderungswünsche des Kunden, so sind wir berechtigt, die hierfür entstehenden Mehrkosten dem Kunden in Rechnung zu stellen.
- Die Mehrwertsteuer wird entsprechend der gesetzlichen Bestimmungen in Rechnung gestellt. Etwaige Erhöhungen des Mehrwertsteuersatzes zwischen Bestellung und Lieferung gehen zu Lasten des Kunden.

### § 5 Zahlungsbedingungen

- Unsere Lieferungen sind innerhalb von 30 Tagen nach Leistungserhalt - porto- und spesenfrei - zahlbar. Nach Ablauf dieser Frist kommt der Kunde in Zahlungsverzug.
- Die Gewährung von Skonti bedarf neben einer ausdrücklichen einzelvertraglichen Vereinbarung der weiteren Voraussetzung, dass bis dahin alle früheren Rechnungen beglichen sind. Für die Skontoberichtigung ist der Nettorechnungsbetrag nach Abzug von Rabatten, Fracht und anderen weitergereichten Fremdkosten maßgeblich.
- Zur Hereinnahme von Wechseln und Schecks sind wir nicht verpflichtet. Wechsel nehmen wir nur vorbehaltlich einer Diskontierungsmöglichkeit herein. Schecks und Wechsel werden erst nach Einlösung, Forderungszuweisungen erst nach Zahlung der Forderung und die Fälligkeit bleibt bis zur Zahlung unberührt. Für rechtzeitige Einlösung und Protesterhebung übernehmen wir keine Gewähr. Protest- und Einzugsprossen gehen zu Lasten des Kunden.
- Wir sind berechtigt, trotz gegebenenfalls anders lautender Bestimmungen des Kunden Zahlungen zunächst auf dessen älteren Schulden anzusetzen.
- Die Zurückbehaltung von Zahlungen oder die Aufrechnung wegen etwaiger von uns bestrittener Gegenansprüche des Kunden sind nicht statthaft.
- Bei Nichteinhaltung der Zahlungsverbindungen durch den Kunden (Zahlungspflichtigen) werden alle offen stehenden Forderungen sofort fällig. Der Zahlungsverzug des Kunden hat vorbehaltlich der in nachfolgendem § 5 getroffenen Bestimmungen die Zurückhaltung der Lieferung zur Folge.

### § 6 Zahlungsverzug und Kreditwürdigkeit

- Bei Überschreitung der vereinbarten Zahlungsfristen (Verzug) oder bei Bekanntwerden von Scheck- und/oder Wechselprotest sind wir berechtigt, die Zahlungsverbindungen des Kunden aus dem Vertrag zurückzutreten und Schadensersatz wegen Nichterfüllung zu verlangen; - unseren Eigentumsvorbehalt geltend zu machen und gelieferte Ware in Besitz zu nehmen (vgl. nachfolgenden § 10); - Sicherheiten zu fordern und gestellte Sicherheiten zu verwerten; - alle ausstehenden Zahlungen fällig zu stellen und noch ausstehende Lieferungen nur gegen Vorauszahlung auszuführen; - Verzugszinsen ab Fälligkeitsdatum in Höhe von acht Prozent über dem Basiszinssatz der europäischen Zentral bank zzgl. der darauf fallenden zu der Zeit gültigen Mehrwertsteuer zu berechnen; - gegebenenfalls weiteren Verzugsschaden nach entsprechendem Nachweis gegenüber dem Kunden geltend zu machen.
- Im Falle der gerichtlichen Geltendmachung oder bei Eröffnung des Insolvenzverfahrens über das Vermögen des Kunden sind alle gewährten Rabatte, Boni und Skonti auf noch unbezahlte Rechnungen hinfällig.

### § 7 Lieferfristen

- Eingegangene Bestellungen gelten erst mit unserer schriftlichen Bestätigung als angenommen. Die Lieferfristen und Termine gelten stets nur an dem Ort der Lieferung. Liefertermine und Lieferfristen, die verbindlich oder unverbindlich vereinbart werden können, bedürfen der Schriftform.
- Nicht unter Angabe eines bestimmten Liefertermins vereinbarte Lieferfristen beginnen mit dem Datum unserer Auftragsbestätigungen. Lieferfristen und Liefertermine gelten als eingehalten, wenn bis zu ihrem Ablauf die Ware den Ort der Versendung verlassen hat oder die Versandbereitschaft mitgeteilt ist.
- Lieferfristen und Liefertermine verlängern sich - unbeschadet unserer Rechte aus Verzug des Kunden - um den Zeitraum, um den der Kunde mit seinen Verpflichtungen aus diesen oder anderen Abschlüssen uns gegenüber im Verzug ist.
- Liegt unsererseits Lieferverzug vor, so kann der Kunde nach erfolglosem Verstreichen einer von ihm zu setzenden angemessenen Nachfrist vom Vertrag zurücktreten oder bei vorsätzlicher oder grob fahrlässiger Schadensverursachung unsererseits Schadensersatz verlangen, allerdings beschränkt auf Mehraufwendungen für einen vorgenommenen Deckungskauf. Weitere Ansprüche bestehen nicht, insbesondere wird die Haftung für leichte Fahrlässigkeit und diejenige gemäß § 287 BGB ausgeschlossen. Die Haftungsbeschränkung für leichte Fahrlässigkeit gilt nicht bei uns zurechenbaren Körper- und Gesundheitsschäden oder bei Verlust des Lebens des Kunden.
- Es gilt als vereinbart, dass Teillieferungen erfolgen dürfen, es sei denn, dass dies ausdrücklich und in schriftlicher Form ausgeschlossen wird. Für die Bezahlung von Teillieferungen gilt § 4 dieser Liefer- und Zahlungsbedingungen.

### § 8 Versand, Gefahrübergang

- Die Gefahr des zufälligen Untergangs und der zufälligen Verschlechterung der Ware geht mit der Übergabe, beim Versandverkauf mit der Auslieferung der Sache an den Spediteur, den Frachtführer oder der sonst zur Ausführung der Versendung bestimmten Person oder Anstalt auf den Käufer über. Der Versand erfolgt - soweit nicht Anderes vereinbart ist - grundsätzlich ab Werk.
- Ist freie Anlieferung vereinbart, so geht die Gefahr des zufälligen Untergangs und der zufälligen Verschlechterung der Ware/der verkauften Sache über mit der Ankunft des Fahrzeugs vor der Lieferanschrift zu oberer Erde bzw. an der Stelle, die mit dem Fahrzeug zumutbar erreichbar ist. Unser Kunde ist verpflichtet, soweit dieses technisch möglich ist, die zum Abladen erforderlichen Gerätschaften oder Mitarbeiter zu stellen.
- Der Übergabe steht es gleich, wenn der Kunde im Verzug der Annahme ist.
- Ist die Ware versandbereit und verzögert sich die Abnahme bzw. Versendung aus von uns nicht zu vertretenden Gründen, so geht die Gefahr mit Eingang der Anzeige der Versandbereitschaft auf den Kunden über. Versandbereite Lieferungen sind unverzüglich, spätestens aber innerhalb von fünf Werktagen nach Datum der Anzeige der Versandbereitschaft abzunehmen. Andernfalls sind wir berechtigt, dass Material nach eigener Wahl zu versenden. Wird die Verladung oder Beförderung der Ware aus einem Grund, den wir nicht zu vertreten haben, verzögert, sind wir berechtigt, jedoch nicht verpflichtet, auf Kosten und Gefahr des Bestellers und unter Ausschuss unserer Haftung die Ware nach unserem Ermessen einzulagern und die hierbei entstehenden Kosten dem Kunden aufzugeben, alle zur Erhaltung der Ware für geeignet erachteten Maßnahmen zu treffen sowie die Ware als geliefert in Rechnung zu stellen.
- Ohne bestimmte Weisungen für den Versand wird dieser nach bestem Ermessen, jedoch ohne Verbindlichkeit für die billigste Versandart bewirkt. Wir sind berechtigt, zu Lasten des Kunden eine Transport- und Bruchversicherung abzuschließen. Schadensmeldungen sind binnen einer Frist von zwei Monaten zu erstatten und schriftlich nach Art und Umfang beweiskräftig zu bestätigen. Mit der Übergabe der Ware an den Spediteur oder Frachtführer, spätestens jedoch mit dem Verlassen des Werks oder des Lagers, geht diese auf den Kunden über. Dasselb gilt auch dann, wenn die Lieferung durch unsere eigenen Fahrzeuge erfolgt.

- Von uns gelieferte Ware wird nur in einwandfreiem Zustand oder nur nach vorheriger Vereinbarung mit uns bei frachtfreier Rücksendung zurückgenommen. Freiwillig zurückgenommene Ware wird je nach Zustand abzüglich eines Kostenanteils in Höhe von mindestens 20 % des zurückgenommenen Warenwertes gutgeschrieben. Die Gutschrift erfolgt nach Wareneingang und Prüfung in unserem Hause. Eine Rücknahme von Sonderanfertigungen oder auf Wunsch des Kunden besonders beschaffter Waren ist ausgeschlossen.

### § 9 Mängelhaftung

- Für Mängel der Ware einschließlich des Fehlens zugesicherter Eigenschaften leisten wir nach den folgenden Vorgaben Gewähr:
- Unsere Gewährleistung bezieht sich auf eine betriebsgerechte Ausführung und auf Verwendung einwandfreier Materialien. Bei natürlichem Verschleiß, übermäßiger Beanspruchung und unsachgemäßer Montage ist eine Gewährleistung ausgeschlossen.
  - Nach Durchführung einer etwa vereinbarten Abnahme der Ware durch den Kunden ist die Rüge von Mängeln, die bei der vereinbarten Art der Abnahme feststellbar sind, ausgeschlossen.
  - Wir leisten für Mängel der Ware zunächst nach unserer Wahl Gewähr durch Nachbesserung oder Ersatzlieferung.
  - Schlägt die Nacherfüllung fehl, kann der Kunde grundsätzlich nach seiner Wahl Herabsetzung der Vergütung (Mindern) oder Rückgängigmachung des Vertrages (Rücktritt) verlangen. Bei einer nur geringfügigen Vertragswidrigkeit, insbesondere bei nur geringfügigen Mängeln, steht dem Kunden jedoch kein Rücktrittrecht zu.
  - Mängelansprüche des Kunden setzen voraus, dass dieser seinen nach § 377 Handelsgesetzbuch (HGB) geschuldeten Untersuchungs- und Rügenpflichten ordnungsgemäß nachgekommen ist. Den Kunden trifft die volle Beweislast für sämtliche Anspruchsvoraussetzungen, insbesondere für den Mangel selbst, für den Zeitpunkt der Feststellung des Mangels und für die Rechtzeitigkeit der Mängelrüge. Dies gilt auch für Beanstandungen hinsichtlich Stückzahl, Maß und Gewicht.
  - Wählt der Kunde wegen eines Rechts- oder Sachmangels nach gescheiterter Nacherfüllung den Rücktritt vom Vertrag, steht ihm daneben kein Schadensersatzanspruch wegen des Mangels zu. Wählt der Kunde nach gescheiterter Nacherfüllung Schadensersatz, bleibt die Ware beim Kunden, wenn ihm dies zumutbar ist. Der Schadensersatz richtet sich auf die Differenz zwischen Marktpreis und Wert der mangelhaften Ware. Dies gilt nicht, wenn wir die Vertragsverletzung arglistig verursacht haben.
  - Die Gewährleistungsfrist beträgt ein Jahr ab Ablieferung der Ware. Dies gilt nicht, wenn der Kunde uns den Mangel nicht rechtzeitig angezeigt hat (vgl. Ziffer 5. dieser Bestimmung).
  - Hinsichtlich der Beschaffenheit der Ware gilt grundsätzlich nur die Produktbeschreibung des Herstellers als vereinbart. Öffentliche Äußerungen, Anpreisungen oder Werbung des Herstellers stellen daneben keine vertragsgemäße Beschaffenheitsangabe der Ware dar.
  - Erhält der Kunde eine mangelhafte Montageanleitung oder eine mangelhafte technische Dokumentation, sind wir lediglich zur Lieferung einer mangelfreien Montageanleitung bzw. einer mangelfreien technischen Dokumentation verpflichtet und dies auch nur dann, wenn der Mangel der ordnungsgemäßen Montage bzw. einer vertragsgemäßen Verwendung des Werkteils entgegensteht.
  - Garantien im Rechtssinne erhält der Kunde durch uns nicht. Herstellergarantien bleiben hiervon unberührt.

### § 10 Haftungsbeschränkungen

- Bei leicht fahrlässigen Pflichtverletzungen beschränkt sich unsere Haftung auf den nach der Art Ware vorhersehbaren, vertragstypischen, unmittelbaren Durchschnittsschaden. Dies gilt auch bei leicht fahrlässigen Pflichtverletzungen unserer gesetzlichen Vertreter oder Erfüllungsgehilfen. Bei leicht fahrlässiger Verletzung unwesentlicher Vertragspflichten haften wir nicht.
- Die vorstehenden Haftungsbeschränkungen betreffen nicht Ansprüche des Kunden aus Produkthaftung. Weiter gelten Haftungsbeschränkungen nicht bei unzurechenbaren Körper- und Gesundheitsschäden oder bei Verlust des Lebens des Kunden.
- Schadensersatzansprüche des Kunden wegen eines Mangels verjähren nach einem Jahr ab Ablieferung der Ware. Dies gilt nicht, wenn uns grobes Verschulden vorwerfbar ist, sowie im Falle zurechenbarer Körper- und Gesundheitsschäden oder bei Verlust des Lebens des Kunden.

### § 11 Eigentumsvorbehalt

- Bis zur Erfüllung der Forderungen (einschließlich Saldo aus Kontokorrent), die uns aus jedem Rechtsgrund gegen unseren Kunden zustehen, werden uns die in den folgenden Ziffern 2 bis 9 geregelten Sicherheiten gewährt, die auf Verlangen nach unserer Wahl freigeben werden, soweit ihr Wert unsere Forderungen um mehr als zehn Prozent übersteigt.
- Die Ware bleibt unser Eigentum, die Be- und Verarbeitung oder die Montage erfolgen stets für uns als Hersteller, jedoch ohne Verpflichtung für uns. Ertrisch unser (Mit-)Eigentum durch Verbindung oder Vermischung, so wird bereits jetzt vereinbart, dass das (Mit-)Eigentum des Kunden an der einheitlichen Sache wertantelmäßig (Rechnungswert) auf uns übergeht.
- Der Kunde verwahrt unser (Mit-)Eigentum unentgeltlich. Ware, an der uns (Mit-)Eigentum zusteht, wird im Folgenden als Vorbehaltsware bezeichnet.
- Unser Kunde ist berechtigt, die Vorbehaltsware im ordnungsgemäßen Geschäftsverkehr zu verarbeiten und zu veräußern. Die aus dem Weiterverkauf, der Verarbeitung oder aus einem sonstigen Rechtsverkehr (Versicherung, unerlaubte Handlung) bezüglich der Vorbehaltsware entstehenden Forderungen (einschließlich sämtlicher Saldoforderungen aus Kontokorrent) tritt der Kunde bereits jetzt in vollem Umfang an uns ab. Wir nehmen die Abtretung an. Unsere sämtlichen Eigentumsvorbehaltsrechte (einfacher, erweiterter, verlängerter oder Kontokorrentvorbehalt) erlöschen auch dann nicht, wenn von uns stammende Ware von einem anderen Käufer erworben wird, so lange dieser die Ware nicht bei uns bezahlt hat. Dasselbe gilt insbesondere für den Verkauf im Rahmen verbundener Unternehmen.
- Wir ermächtigen den Kunden widerruflich, die an uns abgetretenen Forderungen für unsere Rechnung im eigenen Namen einzuziehen. Wir behalten uns vor, die Forderungen selbst einzuziehen, sobald der Kunde seinen Zahlungsverpflichtungen nicht ordnungsgemäß nachkommt, in Zahlungsverzug gerät oder ein Antrag auf Eröffnung eines Insolvenzverfahrens gestellt ist oder Zahlungsinstellungen vorliegt. Ist dies der Fall, so können wir verlangen, dass der Kunde uns die abgetretenen Forderungen bekannt gibt, alle zum Einzug erforderlichen Angaben macht, die dazugehörigen Unterlagen aushändigt und dem Schuldner (Dritter) die Abtretung mitteilt.
- Bei Zugriffen Dritter auf die Vorbehaltsware wird der Kunde auf unser Eigentum hingewiesen.
- Der Kunde tritt uns zur Sicherung unserer Forderungen auch die ihm zustehenden Forderungen ab, die durch die Verbindung der Ware mit einem Grundstück gegen einen Dritten erwachsen.
- Der Kunde ist verpflichtet, uns einen Zugriff Dritter auf die Ware, etwa im Falle einer Pfändung, sowie etwaige Beschädigungen oder die Vernichtung der Ware unverzüglich mitzuteilen. Soweit der Dritte nicht in der Lage ist, uns die gerichtlichen und außergerichtlichen Kosten einer Klage gemäß § 771 ZPO zu erstatten, haftet der Kunde für den uns entstandenen Ausfall. Einen Besitzerwechsel der Ware sowie den eigenen Wohlstandswchsel hat uns der Kunde unverzüglich anzuzeigen.
- Bei vertragswidrigem Verhalten des Kunden - insbesondere Zahlungsverzug - sind wir berechtigt, die Vorbehaltsware zurückzunehmen und gegebenenfalls Abtretung der Herausgabeanspruchswares Kunden gegen Dritte zu verlangen. In der Zurücknahme sowie in der Pfändung der Vorbehaltsware durch uns liegt kein Rücktritt vom Vertrag.
- Auf unser Verlangen ist der Kunde verpflichtet uns seine Abnehmer zu benennen, ihm die Abtretung mitzuteilen, uns die zur Geltendmachung unserer Rechte gegen den Abnehmer erforderlichen Auskünfte zu erteilen und Unterlagen auszuhandigen. Auch sind wir berechtigt, den Abnehmer unseres Kunden von der Abtretung zu benachrichtigen.
- Soweit wir mit den Kunden Bezahlungen der Kaufpreisschuld aufgrund des Scheck-/Wechsel-Verfahrens vereinbaren, erstreckt sich der Vorbehalt auch auf die Einlösung des von uns akzeptierten Wechsels durch den Unternehmer und erlischt nicht durch Guthschrift des erhaltenen Schecks bei uns.
- Der Kunde ist verpflichtet, die Ware pfleglich zu behandeln. Sofern Wartungs- und Inspektionsarbeiten erforderlich sind, hat der Kunde diese auf eigene Kosten regelmäßig durchzuführen. Auf unser Verlangen ist uns jederzeit am Ort der jeweiligen Lagerung der Vorbehaltsware eine Bestandsaufnahme und eine ausreichende Kennzeichnung der Vorbehaltsware zu ermöglichen.

### § 12 Verjährung

Unsere Ansprüche auf Vergütung für die Lieferung herzustellender und zu erzeugender beweglicher Sachen verjähren in fünf Jahren.

### § 13 Schlussbestimmungen

- Für die Übertragung von Rechten und Pflichten des Kunden aus diesem Vertrag auf einen Dritten bedarf es unserer vorherigen schriftlichen Zustimmung.
- Erfüllungsort für Lieferung und Zahlung ist 27211 Bassum.
- Gerichtsstand ist der für unseren Firmensitz zuständige Gerichtsort, soweit der Kunde Kaufmann, juristische Person des öffentlichen Rechts oder öffentlich-rechtliches Sondervermögen ist. Dasselbe gilt, wenn der Kunde keinen allgemeinen Gerichtsstand hat oder seinen Wohnsitz bzw. gewöhnlicher Aufenthalt im Zeitpunkt der Klageerhebung nicht bekannt ist. Wir sind auch berechtigt, vor einem Gericht zu klagen, welches für den Sitz oder eine Niederlassung des Klägers zuständig ist.
- Für diese Liefer- und Zahlungsbedingungen und die gesamten Rechtsbeziehungen zwischen uns und unseren Kunden gilt das Recht der Bundesrepublik Deutschland. Die Bestimmungen des UN-Kaufrechts finden keine Anwendung.
- Der Kunde bestätigt uns, dass durch den von ihm erteilten Auftrag keine Schutzrechte Dritter verletzt werden.
- Wurde unsererseits eine Gewährleistungsbürgschaft erbracht, so ist es dem Käufer bzw. Besteller nicht gestattet, diese auf einen Zuruf hin in Anspruch zu nehmen. Eine Inanspruchnahme erfolgt nur nach und unter Vorlage eines entsprechenden Schadenspruches.
- Sollten einzelne Bestimmungen des Vertrages mit dem Kunden einschließlich dieser Liefer- und Zahlungsbedingungen ganz oder teilweise unwirksam sein oder werden, so wird hierdurch die Gültigkeit der übrigen Bestimmungen nicht berührt. Die ganz oder teilweise unwirksame Regelung soll durch eine Regelung ersetzt werden, deren wirtschaftlicher Erfolg dem der unwirksamen Regelung möglichst nahe kommt.

KMH-Kammann Metallbau GmbH

## General terms and conditions

### § 1 General, area of validity

- Our general delivery and payment terms apply to companies as defined under § 310, paragraph 1 in conjunction with § 14 of the Bürgerliches Gesetzbuch (Civil Code, hereafter termed „BGB“). Entrepreneurs in this sense is any natural person or legal identities or incorporated business partnerships with who we enter into a business relationship and who act in a corporate capacity or as self-employed professional.
- The following terms apply to all our offers and deliveries. They apply to all current and future business relations, even if they are not explicitly agreed upon.
- The customer's purchase terms are not part of the contract. They are not accepted, even if we have knowledge of them and if we don't explicitly object to them after the receipt. Latest with receipt of the delivered goods and the service, our general delivery and payment terms are deemed as accepted. Varying agreements are only binding if we acknowledge them in writing.
- The rights of this contract cannot be transferred to another party.

### § 2 Offers, contract conclusion, bidding conditions

- All our offers, were they made verbally or in writing, are subject to change and are non-binding. They do not obligate to delivery. With order of the goods, the customer declares with binding effect that it wants to place the order and purchase the goods. We are entitled to accept the purchase order, its included contract offer within two weeks after receipt. The acceptance can be declared either in writing or through delivery to the customer. Our purchase order acknowledgement determines exclusively the scope of the contractual owed payment.
- Conclusions of transactions through representatives are binding for the customer but for us first through a written acknowledgment notification;
- We reserve sole ownership and copyright to any documents, which belongs to the offer. Without our prior agreement, these documents may not be distributed to third parties. If the offer is not realised, the documents have to be returned to us upon our request. Prices of individual sales positions are only valid as part of the total offer and cannot be ordered as individual positions. Drawings, copies/photos/diagrams, dimensions, weights and other service data have only a binding effect if this is explicitly agreed in writing.
- When the customer orders the goods electronically, we will immediately acknowledge the receipt of the order. The notification of order receipt is not yet an acceptance with binding effect of the order. The notification of order receipt can be combined with the notification of acceptance. If the customer orders the goods by electronic means, we save the contract text, and upon request, it will be send with e-mail to the customer in addition to the present general delivery and payment terms.
- We reserve the right to changes of structure, material selection, specification and design even after sending a notification of order receipt. If those modifications do not contradict the notification of order acceptance or the specifications of the customer. The customer will agree to the proposed modifications if it finds them reasonable.

### § 3 Tolerances

In order to fulfill the dimensional features of our products, tolerances apply. Unless we, as suppliers, do not explicitly state differently, we produce/ manufacture within our standard range tolerances: Diameter and roundness according to DIN 1626, lengths to DIN 1626 and according to DIN ISO 2768-1-V (Exception: angular tolerances +/- 1° for convex segments and transition pieces with inclination). Our products are deemed to be perfect, when the delivered products dimensionally conform to our standard tolerances.

### § 4 Pricing

- Our prices result from the notification of order acceptance. Our prices are calculated ex works, excluding packing, shipping and other transportation costs, and duty is unpaid (foreign countries).
- If between closing of contract and delivery or service the price of our contractor's supplier or our costs (e.g. freight increases, wages and raw material increases, etc.) or our taxes should increase, we are entitled to increase our price accordingly, except when the price is explicitly confirmed as fixed price.
- If we consider a request of a modification by a customer, we are entitled to charge the customer for the resulting extra costs.
- The customer will be charged with value-added tax, pursuant to statutory regulations. Eventual increases of the value-added tax between the time of the order and delivery are borne by the customer.

### § 5 Payment terms

- Our deliveries are due for payment (without any deduction) within 30 days after receipt of the service. After this stated payment period, the customer is in default.
- A grant of discount needs a formal individual contract - and additionally as further requirement - providing that by then all outstanding accounts are settled. For the discount calculation, the net invoice amount (after deduction of statements, freight charges and other passed-on third party costs) is decisive.
- We are not obliged to accept bills of exchange and cheques and instead we accept bills of exchange only as subject of a discount option. Cheques and bills of exchange will be first credited after check encashment, and releases of co-venturers will be first credited after payment. Until then, the amount receivable and their payment due dates remain unchanged. No liability is accepted for prompt encashment or protest. Protest and collection charges will be borne by the customer.
- When applicable, we are entitled to impute payments first for earlier debts of a customer despite contrary terms of this customer.
- The retention of payments or the offset of possible customer counterclaims - as contested by us - will be not allowed.
- In case of the customer's (debtor's) failure to comply with the terms of payment, all outstanding debts will become immediately due. The customer's payment default is subject of detention of the goods, pursuant to the stipulations as in following § 5.

### § 6 Delinquency and credit unworthiness

- After expiry of the agreed payment deadlines (delinquency) or receipt of cheque- and/or bill of exchange protest, we are entitled to - withdraw from all contracts and demand damages due to the failure to fulfill obligations - exercise our reservation of proprietary rights and take possession of the delivered goods (cf. § 10 below) - demand collaterals and use demanded collaterals - declare all unpaid accounts due and deliver only against prepayment - charge default interests, starting from the due date in an amount of eight percent above the basic interest rate of the European Central Bank, plus entitlement to charge the accruing default interest of the current value-added tax - charge any other possible default damage after submitting appropriate evidence to the customer.
- In case of a partial encashment or in case of filing a bankruptcy proceeding in regards of the assets of the customer, all granted rebates, bonuses and discounts on unpaid bills are moot.

### § 7 Delivery deadlines

- Received orders are only considered as accepted after issuance of our written notification of acknowledgement. The delivery dates and delivery due dates are just approximate times. Delivery dates and delivery due dates - which can be stipulated with and without binding effect - have to be made in writing.
- Delivery due dates that are not part of a fixed delivery date start with the date of our notification of order acknowledgement and the date of shipment of the goods, if the delivery dates are considered as fulfilled when the goods were shipped or when readiness for shipment is communicated within the deadline.
- Delivery due dates and delivery dates are extended for the length of the time in which the customer is in default towards us with this or other orders, regardless of our other rights concerning the customer delinquency.
- If we are the cause of the delivery delay, the customer may withdraw from the contract after passage of an appropriate respite, set by the customer, was unsuccessful, or after acts of gross negligence or intentional damage on our part. The customer may ask for damages, however, the customer is restricted to the extra costs for a substitute purchase. Further claims do not apply. Liability for slight negligence and negligence pursuant to § 287 BGB is particularly precluded. Liability limitation for slight negligence does not apply for us in case of accountable injury to body or health or loss of the customer's life.
- It is agreed that partial deliveries may be exercised except when it is explicitly and in writing excluded. For the payment of partial deliveries, § 4 of these general delivery and payment terms applies.

### § 8 Shipping, transfer of risk

- In case of shipping, the danger of accidental loss or accidental deterioration of the goods passes from us with delivery to the carrier or the haulier or any other responsible and determined shipping person or institution to the buyer. The shipping takes place ex works - if not otherwise agreed.
- If free delivery is agreed, the danger of accidental loss or accidental deterioration of the goods/sold item passes on with arrival of the goods in front of the delivery address, at the ground level or at a spot, which is reasonably accessible for the vehicle. Our customer is obligated to provide necessary equipment or coworkers for unloading, if this is technically possible.
- The handover is the same if the customer is in default of acceptance.
- If the goods are ready for shipment but the delivery is delayed, and we are not the cause, the danger passes with receipt of the shipping readiness notification to the customer. Deliveries ready for shipping have to be immediately accepted, latest within five weekdays after the notification date of shipment readiness. We are otherwise entitled to ship the goods per our own choice. If the shipment or transportation of the goods should be delayed for reasons not caused by us, we are entitled but not obliged to store the goods according to our discretion at the expense and risk of the customer and under exclusion of our liability and to pass the resulting costs to the customer. We are also entitled to take appropriate measures for the preservation of the goods and to charge the goods as delivered.
- Without specific shipping instructions, we select to best of our ability but without liability the most affordable shipping method. We are entitled to purchase at the expense of the customer a transport- and breakage insurance. Damage claims have to be paid within a deadline of two months. They have to be confirmed in writing, and the evidence of nature and scope has to be provided. With handover of the goods to the carrier or haulier, this responsibility is passed on to the customer latest with goods departure from the factory or the storage facility. This will be applied, even if the delivery is made through out own vehicles.
- Our delivered goods can be only returned free of transportation charges when they are in perfect condition or after our prior agreement. Voluntary accepted returned goods will be credited, each after its condition minus a share of costs of at least 20 % of the credited value of the returned goods. The credit takes place after the goods are returned to the customer and after the goods inspection in our facility. A return of custom-made goods or goods, acquired upon wish of the customer, is excluded.

### § 9 Responsibility for defects

We provide a warranty for defective products including the lack of promised features, pursuant to the following requirements:

- Our warranty refers to proper factory execution and usage of faultless materials. With natural wear and tear, excess-wear and use, and abuse, our warranty is excluded.
- After execution of for instance agreed goods acceptance through the customer, the allegation of defects, which are found during the agreed method of acceptance, is excluded.
- We provide as our fist option responsibility for defective goods through repair or replacement.
- If the subsequent performance fails, the customer can always ask for a price reduction or rescission of the contract. In case of a minor contract violation, especially if it is just a minor defect, the customer is not entitled to cancel the contract.
- The customer's claims of deficiencies require that it complied properly with its obligations, due responsibilities to inspections and claims pursuant to § 377 of the Handelsgesetzbuch (HGB = Code of Commercial Law). The customer has to take the full burden of proof for all claim requirements, particularly for the defect as such, for the point in time of the defect detection and for the timely notification of the defect. Same applies also for the complaints regarding the quantities, dimensions and measures.
- If the customer chooses - after supplemental performance - by reason of a legal or material deficiency a rescission of the contract, it is not entitled to a claim for damages due to deficiency. If the customer defrays the damages after a failed supplementary performance, the goods stay with the customer, if it deems it reasonable. The damage is limited to the difference between purchase price and value of defective goods. This does not apply, if we caused the contract violation maliciously.
- The warranty period is one year after delivery of the goods. That does not apply when the customer did not notify us timely about the deficiency (cf. paragraph 6. of this provision).
- With regards of the nature of the goods, as a principle, only the product description of the manufacturer is agreed upon and takes effect. Public statements, promotions or advertisement of the manufacturer are no contractual statements of the goods.
- If the customer receives a deficient assembly instruction or a deficient technical documentation, we are only obligated to correct the deficient assembly instruction or technical instruction, which is free of any deficiency, and only then, when the deficiency causes problems for the contractual usage of the assembly part.
- The customer does not receive legal guaranties from us. Manufacturer warranties remain unaffected.

### § 10 Liability limitations

- In case of a slight breach of duty, our liability is limited to the foreseeable, contract- typical and average direct damage to these kind of goods. This applies also to the slight breach of duties of our legal representatives or assistants. We are not contractually obligated to pay consequential damages.
- The above liability limitations do not apply to the customer claims for product liability. Liability limitations do not apply in case of unacceptable physical and health damages or the customer's loss of life.
- The customer's claims for damages, due to a deficiency, expire one year after delivery of the goods. This does not apply if we are accused of gross negligence as well as in case of assignable physical damages and health damages or the customer's loss of life.

### § 11 Reservation of proprietary rights

- Pending the fulfillment of the requirements (including the balance of the current account) to which we are against the customer legally under any reasons or in future entitled, will be granted in the following paragraphs 2 through 9 about regulated securities. They will be released per our own discretion as long as their values does not exceed our demand of more than ten percent.
- The goods will remain our property, and the workmanship and processing or assembly is always conducted for us as manufacturer and will be obligated. Should our joint property expire by association or a merger, it is agreed that the joint property of the customer merges with us in the standard matter and in the effective invoice amount.
- The customer safeguards our joint property free of charge. Property of which we are entitled joint owner are described in the following as retained goods.
- Our customer is entitled to process or sell retained goods in the course of appropriate business. The customer assigns the receivable at closure of the contract to us in full amount. They result from the re-sale, processing or any other legal reason, (insurance, tort) of the retained goods (including all balances of the current account). We accept the assignment. None of our property rights (simple, expanded, extended open account title) expires, even if the goods, which were originated with us were purchased by another buyer and as long as it did not pay us for the goods. This applies particularly for sales in scope of affiliated companies.
- We revocably authorize the customer to collect the accounts receivable in its own name but assigned to us per our invoice. We reserve the right to collect the accounts receivable ourselves if the customer does not properly keep up with its payment obligations, if it incurs delinquency or files a request for opening of a bankruptcy proceeding or if it ceases payments. If this should be the case, we may demand that the customer announces the assigned accounts receivable and all necessary information for collection purposes to us and that it hands the corresponding documents to us and informs the debtor (third party) about the transfer.
- In case of access by third parties to the retained goods, our property rights will be pointed out to the customer.
- The customer surrenders - for the security of our claims - also its claims to us, which result from the combination of the goods with property against a third party.
- The customer is obligated to provide us immediately with third party access to the goods in case of a seizure as well in case of possible damages or destruction of the goods. If the third party is unable to meet our demands, the customer will be liable to pay us the incurred loss and the judicial and extra judicial costs of legal proceedings, pursuant to § 771 ZPO (Civil Process Order). The customer has to notify us immediately in case of transfer of the good to another owner as well as change of its own address.
- In case of contrary contract conduct of the part of the customer - particularly delinquency - we are entitled to take the retained goods back and to demand possibly the surrender of claims of our customer against third parties. The redemption as well as the seizure of the retained goods through us is no rescission from the contract.
- At our request, the customer is obligated to name its customers to us, to inform the relevant customers about the assignment, to inform us about the necessary data for entitlement of our rights against the buyers and to hand over documents. We are also entitled to notify the buyers of our customers about the assignment.
- If we stipulate with the customer payments of the purchase price debt based on a check/bill of exchange procedure, the clause stretches also to the encashment of the by us accepted bill of exchange through the company and does not expire through credit of cheques received by us.
- The customer is obliged to handle the goods with care. As far as maintenance and inspection work is necessary, the customer has to exercise these at our own expense and regularly. At our request, an inventory and sufficient identification of the retained goods should be made at all times possible to us in the respective storage location.

### § 12 Limitation

Our claims of compensation for delivery of material to be manufactured and production of moveable property expire after five years.

### § 13 Final provisions

- The transfer of rights and obligations of the customer from this contract to a third party needs our prior written consent.
- Place of delivery and payment is 27211 Bassum.
- The appropriate court near our company location has the legal jurisdiction if the customer is a merchant, a legal identity under public law or a public service fund asset. Same applies if the customer has no general place of jurisdiction or if its location or habitual residence or the place of commencement of legal proceedings are not known. We are also entitled to file commencement for legal proceedings to a court with location or branch, which has jurisdiction over the location or branch of plaintiff.
- For these terms and conditions and all legal relationships between us and our customer, the laws of the Federal Republic of Germany applies. The provisions of the UN International Sales of Good do not apply.
- The customer acknowledges to us that no protected rights of third parties are violated through its order.
- If we provided a warranty guarantee, the buyer or purchaser is not entitled to use it upon first acclamation. A claim of benefit follows only after and under submission of an appropriate award.
- Should individual provisions of this contract with the customer, including these general terms of payment and delivery, be or become invalid, it will not affect the validity of the remaining provisions. The provision which is invalid, whether in part or in its entirety, will be replaced by a regulation whose economic effect will be as close as possible to the effect intended by the invalid provision.

### KMH-Kammann Metallbau GmbH



## STICHWORTE

Abschneid-und Bördelvorrichtung / Cutting and flange fixtures	160
Absperrklappen / Shut-off valves	130, 132, 134
Adapterstücke / Adapters	64
Anschlussstutzen / Connecting pieces	64
Ausblasrohre / Exhaust pipes	74
Auslaufschieber / Outlet gates	140
Blinddeckel / Blanking covers	64, 66
Bördeldichtringe / Sealing rings	84, 86
Bördeldichtringe Beständigkeiten / Resistance of sealing rings	82
Bördeldichtringe-leitfähig / Conductive profiled sealing rings	88, 90
Dachdurchführungen / Ceiling ducts	74
Deckelarretierungen / Locking covers	54
Deckenklappkästen symetrisch / Two-way symmetrical valves	104, 108, 112, 116, 120
Deflektorhauben / Jet caps	72
Drehrohrverteiler / Swing spout distributors	150, 152, 154, 156
Einschiebrohre / Insertible pipes	26,28
Erdungsclips / Earthing lugs	90
Erdungskabel / Earthing wires	160
Erdungslaschen / Grounding lugs	160
Flansche / Flanges	92
Freiflussklappen / Free flow valves	134
Gabelstücke / Forks	46
Gummideckel / Rubber cover	54
Hosenrohre / Y-pieces	50
Kompensatoren / Compensators	70
Konische Gabelstücke / Conical forks	48
Konische Hosenrohre / Conical Y-pieces	50
Kontrollrohre / Inspection pipes	56
Kontrollstutzen / Inspection tees	54
Konusstücke / Cone pieces	60
Lochgitter / Sheet metal lattices	66
Luftregulierschieber / Airflow regulator gates	140
Regenhauben / Rain caps	72
Regenkragen / Rain collars	74
Reinigungsrohre / Cleaning pipes	56
Ringdichtungen / Ring-seals	30
Ringdichtungen leitfähig / Ring-seals conductive	30
Rohrbögen / Bends	34, 36, 38
Rohrdrosselklappen / Throttle valves	128
Rohre / Pipes	22,24
Rohrklappkästen asymetrisch / Two-way asymmetrical valves	106, 110, 114, 118, 122
Rohrregulierschieber / Regulator gates	140
Rohrschellen / Pipe-clamps	94, 96, 98, 100
Rückschlagklappen / Non-return valves	130
Sackschnallen / Sack straps	72
Sackstutzentöpfe / Bagging spouts	72
Schieber / Regulator gates	142, 144
Schlauchadapter / Adapter for Hoses	68
Schlauchanschlussstutzen / Hose coupling nozzles	68
Schläuche / Hoses	68
Schlauchschellen / Hose clamps	68
Schnellverschlussspannringe / Quick-lock clamping rings	78, 80
Segmente / Segments	40, 42
Sonderanfertigungen / Special Designs	16,18
Spannringe / Clamping rings	30, 78
Sprühlack / Lacquer spray	160
Technische Informationen / Technical Informations	8, 10, 12, 14, 124, 136, 146
T-Stücke / T-pieces	46
Übergangsstücke / Transition-pieces	62
Zusatzluftdeckel / Adjustable blank-off covers	66
Zusatzluftdrossel / Air bleeds	66

## SUBJECT INDEX

Adapter for Hoses / Schlauchadapter	68
Adapters / Adapterstücke	64
Adjustable blank-off covers / Zusatzluftdecke	66
Air bleeds / Zusatzluftdrossel	66
Airflow regulator gates / Luftregulierschieber	140
Bagging spouts / Sackstutzentöpfe	72
Bends / Rohrbögen	34, 36, 38
Blanking covers / Blinddeckel	64, 66
Ceiling ducts / Dachdurchführungen	74
Clamping rings / Spannringe	30, 78
Cleaning pipes / Reinigungsrohre	56
Compensators / Kompensatoren	70
Conductive profiled sealing rings / Bördeldichtringe-leitfähig	88, 90
Cone pieces / Konusstücke	60
Conical forks / Konische Gabelstücke	48
Conical Y-pieces / Konische Hosenrohre	50
Connecting pieces / Anschlussstutzen	64
Cutting and flange fixtures / Abschneid-und Bördelvorrichtung	160
Earthing lugs / Erdungsclips	90
Earthing wires / Erdungskabel	160
Exhaust pipes / Ausblasrohre	74
Flanges / Flansche	92
Forks / Gabelstücke	46
Free flow valves / Freiflussklappen	134
Grounding lugs / Sprühlack	160
Hose clamps / Schlauchschellen	68
Hose coupling nozzles / Schlauchanschlussstutzen	68
Hoses / Schläuche	68
Insertible pipes / Einschiebrohre	26,28
Inspection pipes / Kontrollrohre	56
Inspection tees / Kontrollstutzen	54
Jet caps / Deflektorhauben	72
Laquer spray / Sprühlack	160
Locking covers / Deckelarretierungen	54
Non-return valves / Rückschlagklappen	130
Outlet gates / Auslaufschieber	140
Pipe-clamps / Rohrschellen	94, 96, 98, 100
Pipes / Rohre	22,24
Quick-lock clamping rings / Schnellverschlussspannringe	78, 80
Rain caps / Regenhauben	72
Rain collars / Regenkragen	74
Regulator gates / Rohrregulierschieber	140
Regulator gates / Schieber	142, 144
Resistance of sealing rings / Bördeldichtringe Beständigkeiten	82
Ring-seals / Ringdichtunge	30
Ring-seals conductive / Ringdichtungen leitfähig	30
Rubber cover / Gummideckel	54
Sack straps / Sackstutzentöpfe	72
Sealing rings / Bördeldichtringe	84, 86
Segments / Segmente	40, 42
Sheet metal lattices / Lochgitter	66
Shut-off valves / Absperrklappen	130, 132, 134
Special Designs / Sonderanfertigungen	16,18
Swing spout distributors / Drehrohrverteiler	150, 152, 154, 156
Technical Informations / Technische Informationen	8, 10, 12, 14, 124, 136, 146
Throttle valves / Rohrdrosselklappen	128
T-pieces / T-Stücke	46
Transition-pieces / Übergangsstücke	62
Two-way asymmetrical valves / Rohrklappkästen asymetrisch	106, 110, 114, 118, 122
Two-way symmetrical valves / Deckenklappkästen symetrisch	104, 108, 112, 116, 120
Y-pieces / Hosenrohre	50





Um sicherzustellen, dass alle Informationen genau und vollständig sind, haben wir bei der Ausarbeitung dieses Kataloges größte Sorgfalt walten lassen.

Entsprechend unserer Firmenphilosophie arbeiten wir jedoch ständig an der Verbesserung unserer Produkte. Deshalb behalten wir uns das Recht vor, Änderungen der Konstruktion sowie Preisänderungen ohne Vorankündigung vorzunehmen, sofern wir dies für erforderlich halten.

Die in der Liste aufgeführten Preise verstehen sich ausschließlich der gesetzlichen Mehrwertsteuer, die gesondert berechnet wird (gilt nur für Lieferungen innerhalb der Bundesrepublik Deutschland). Die Preise verstehen sich ab Werk, ausschließlich Verpackung.

**Es gelten unsere Allgemeinen Geschäftsbedingungen ([www.kmh.net](http://www.kmh.net)).**

Bassum, April 2013  
**1. Auflage**  
**Gültig ab 04/2013**  
**Druckfehler, Irrtümer und Änderungen vorbehalten.**

*This pricelist was compiled with greatest care and attention to achieve information as complete and precise as possible.*

*According to our philosophy we continually work on the improvement of our products. We therefore reserve the right to make changes in the design of parts or price alterations without previous notice, if we deem this necessary. The prices listed do not include postage and packaging and are ex Works.*

**Our terms and conditions of delivery and payment do apply ([www.kmh.net](http://www.kmh.net)).**

*Bassum, April 2013*

**1st Edition.**  
**Valid from 04/2013**

**Errors accepted.**

**KMH<sup>®</sup>**  
**KAMMANN METALLBAU**  
**SONDERANFERTIGUNGEN • VERTEILERSYSTEME**  
**ROHRE • ROHRFORMTEILE**